

## M23 SERVO CABLE

specification: 6FX8002-5DG01-1CC5

Fêmea reto

M23, 6 polos

blindado

Cabo de alimentação com fios travados para SINAMICS S120 e Motores com conexão M23 e freio de retenção

Acessório de montagem

sem proteção de cabo

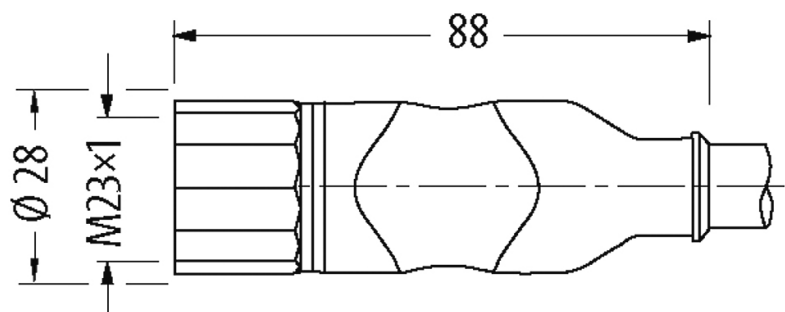
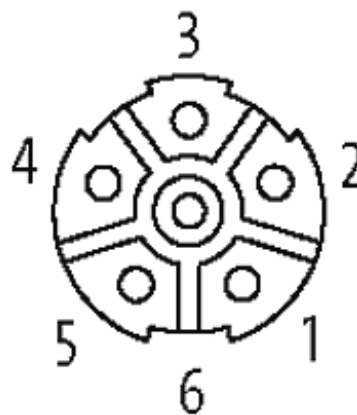
Outros comprimentos de cabos sob encomenda. Caixa plástico com boa resistência contra óleos e produtos químicos. A resistência à meios agressivos deve ser testada individualmente para sua aplicação. Mais detalhes sob consulta.

### [Link do produto](#)

#### Ilustração



Female



Produto pode diferir da imagem

<b>Forma</b>	
Forma	PS202
<b>Cabos</b>	
Número do cabo	821
No./diâmetro dos fios	(4G1.5 + (2×1.5)C)-C
Isolação do fio	T PM (bk num, gnye)
Esteira Porta Cabos	10 Mio.
Torsão	±30°/m
Cor da capa	laranja
Material (capa)	PUR (UL/CSA) (=MC800+)
Specification	6FX8008-1BA11
Ø externo	11.6 mm ±5%
Raio de curvatura (fixo)	5 × Ø externo
Raio de curvatura (móvel)	7.5 × Ø externo
Faixa de temperatura (fixa)	-50...+80 °C
Faixa de temperatura (móvel)	-35...+70 °C
Blindagem	sim
Aprovação (cabo)	cRUus (AWM-Style 21223/10492)
Diâmetro (núcleo)	4×2.5+2×1.5 mm <sup>2</sup>
<b>Dados técnicos</b>	
Tensão operacional	600 V AC/DC (PIN 1/2/3/6); 250 V AC/DC (PIN 4/5)
Tensão de surto	4 kV (PIN 1/2/3/6); 2 kV (PIN 4/5)
Corrente operacional por contato	Vias de potência: 12 A (1.5 mm <sup>2</sup> ), 15 A (2.5 mm <sup>2</sup> ); vias de freio: 5 A (1.5 mm <sup>2</sup> )
Grupo de Material	IEC 60664-1, category I
Tipo de conexão	Rosca M23 × 1 mm (recomendado torque 2.0 Nm) auto fixante
Prensa-cabo	M23 (SW27)
Proteção	IP65 ou IP67 quando conectado e rosqueado (EN 60529)
Material de fechamento	Latão, niquelado
Material	PUR
adequado à conduíte (Ø interno)	16 mm
<b>Dados gerais</b>	
Grau de poluição	3
Faixa de temperatura	-25...+85 °C, dependendo do tipo do cabo
<b>Dados comerciais</b>	
Classificação fiscal	85444290
EAN	4048879684408
eClass	27279218
País de origem	DE

A informação nesta brochura foram compiladas com o toda a precaução.

A falta de integridade, exatidão e atualização das informações é considerada negligência grave. versão: 05/19

Quantidade por embalagem

1