

M23 cavo per servomotore

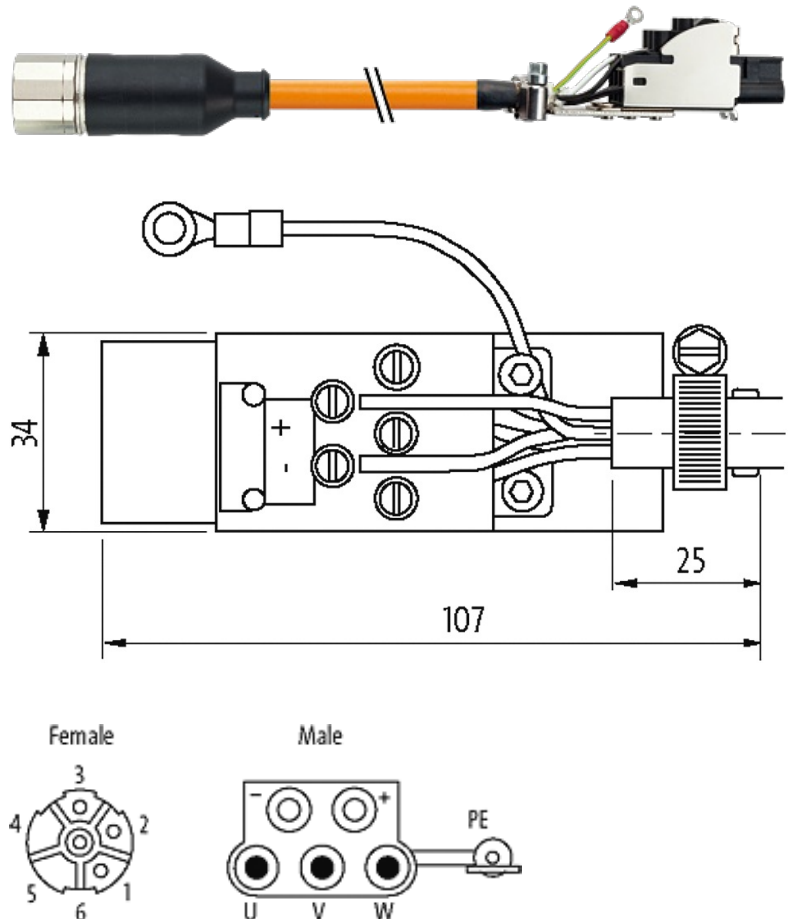
specifica: 6FX5002-5CS11-1BA0

Cavo di potenza per SINAMICS S120 e motori con connessioni M23
Femmina diritto – morsetti precablati
M23, 6 poli
4 poli occupati

Altre lunghezze secondo disponibilità. Custodie plastica con buona resistenza contro agenti chimici e oli La resistenza agli agenti aggressivi deve essere testata per la singola applicazione. Ulteriori dettagli su richiesta.

[Link al prodotto](#)

Immagine



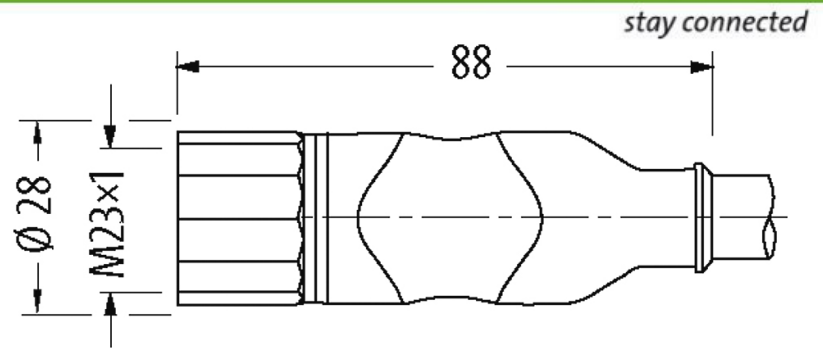


Immagine rappresentativa

Forma

Forma PS015

Cavi

Numero del cavo	869
N°/diametro del filo	(4G2.5+C)
Isolamento del filo	PP (ne num, ve-gia)
Valori catena portacavo	0.1 Mio.
Sollecitazioni in torsione	±30°/m
Colore	arancione
Materiale (rivestimento)	PVC (UL/CSA) (=MC500)
Specification	6FX5008-1BB21
Ø esterno	9.6 mm ±5%
raggio di curvatura (fisso)	5 × Ø esterno
Raggio di curvatura (mobile)	18 × Ø esterno
Range temperatura (fissa)	-25...+80 °C
Range temperatura (mobile)	-5...+60 °C
Schermatura	si
Certificazioni (cavo)	UL (AWM-Style 2570/10492), CSA
Diametro (conduttore)	4 × 2.5 mm ²

Dati tecnici

Tensione d'esercizio	max. 630 V AC/DC
Corrente d'esercizio per contatto	Conduttori di potenza: 12 A (1.5 mm ²), 15 A (2.5 mm ²); conduttori per freno: 5 A (1.5 mm ²)
Bloccaggio connettore	Filettatura M23 × 1 mm (coppia di serraggio 2.0 Nm) autobloccante
Pressacavo	M23 (SW27)
Grado di protezione	IP20/IP67
Materiale dispositivo bloccaggio	Ottone, nichelato
Materiale	PUR

Dati generali

Grado di inquinamento	3
Range temperatura	-25...+85 °C, a seconda della qualità del cavo

dati commerciali

Le informazioni contenute nel presente prospetto sono state redatte con la massima cura. Murrelektronik non è responsabile delle variazioni apportate ai prodotti o alle informazioni in esso contenute. 05/19

EAN	4048879507172
eClass	27279218
Lotto minimo ordinabile	1
Numero di tariffa doganale	85444290
paese di origine	DE
