

## M12 Power S-coded female receptacle front mount

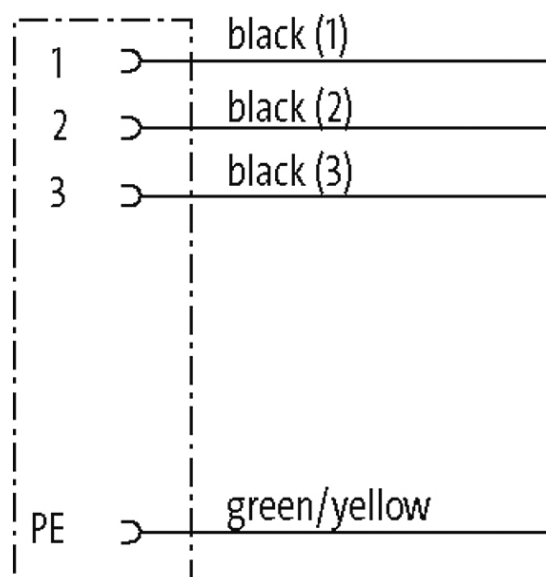
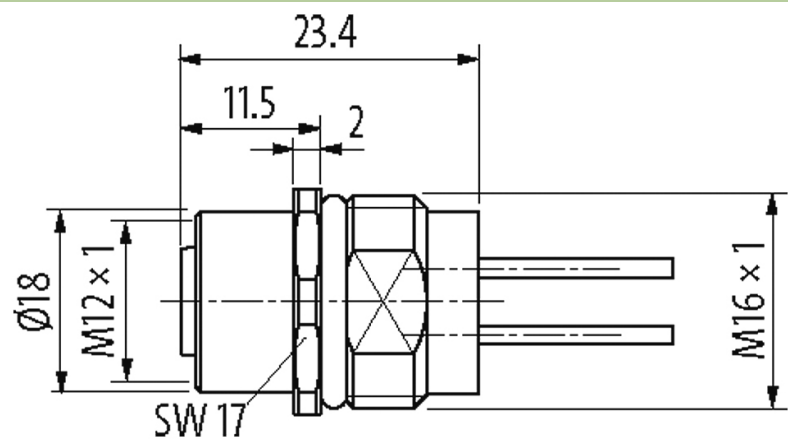
wires mPPE 4x1.5 0,2m

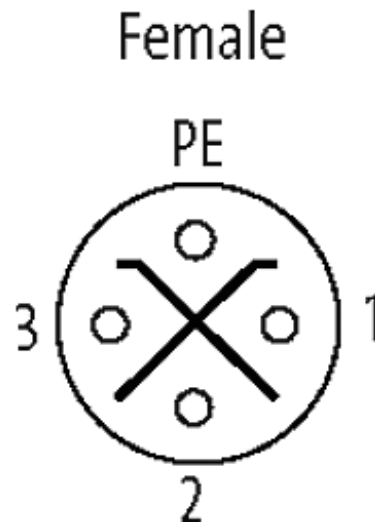
Brida hembra  
M12, 4 polos  
Codificado S  
Montaje frontal  
con conector multifilar

La resistencia a ambientes agresivos debe ser testada de forma individual para cada aplicación. Más información bajo demanda. Otras longitudes bajo demanda.

### [Enlace al producto](#)

#### Ilustración





El producto puede diferir de la imagen

### Homologaciones



### Forma

Forma P6291

### Cables

Número de cable	940
N°/diámetro de hilos	4 × 1.5 mm <sup>2</sup>
Aislamiento del cable	PPE (ne núm, ve-am)
Rango de temperatura (fijo)	-40...+85 °C

### Datos técnicos

Voltaje de funcionamiento	max. 630 V AC/DC
Tensión de servicio	6 kV
Corriente de trabajo por contacto	max. 12 A
Grupo de material	IEC 60664-1, category III
Codificación	Codificado S
Cierre de las vías	Tornillo M12 × 1 mm (par recomendado 0.6 Nm) auto-seguro
Prensaestopas	Bridas (SW17)
Protección	IP68 en estado enchufado y atornillado (EN 60529)

### Características generales

Grado de contaminación	3
Set de montaje	Tornillo M16 × 1.5 mm (tuerca de montaje)
Material (transportador de contactos)	PA
Material (contacto)	Aleación de cobre
Material (superficie de contacto)	Au

Rango de temperatura -40...+85 °C, según la calidad del cable

**Datos comerciales**

EAN 4048879651554

eClass 27279220

Número de tarifa arancelaria 85444290

País de origen DE

Unidad de embalaje 1