

M12 Power L-coded 5pol. male 90° / female 90°

PUR 5x1.5 bk UL/CSA+drag chain 3m

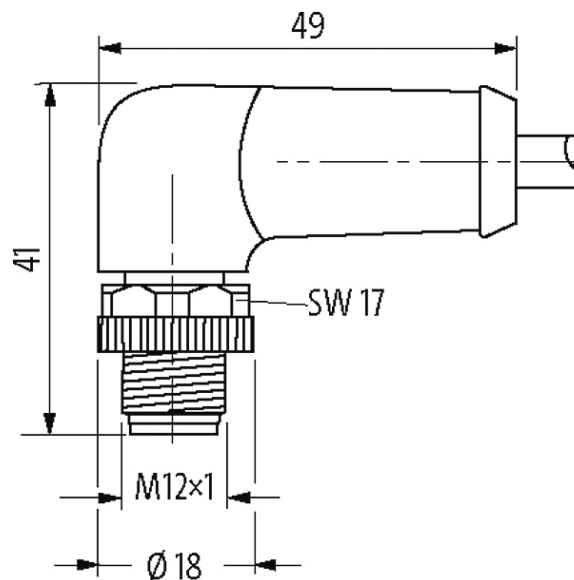
Macho 90° – fêmea 90°

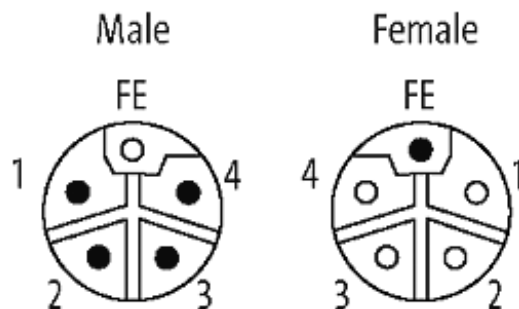
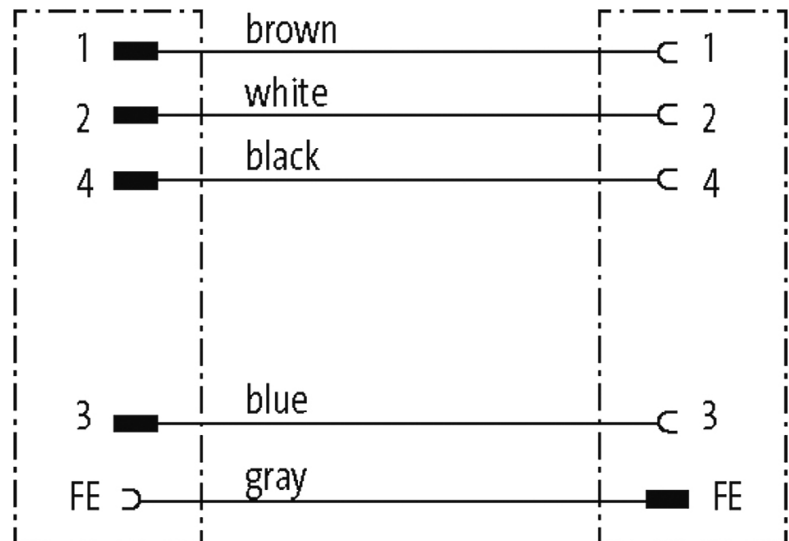
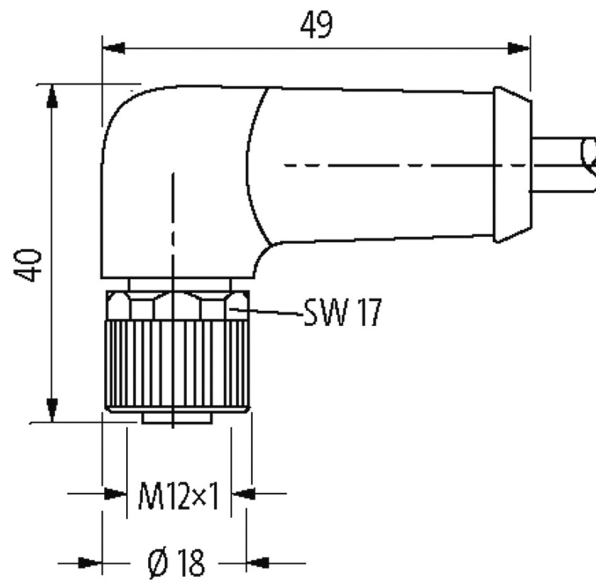
M12 – M12, 5 polos

L-coded

com cabo

Caixa plástico com boa resistência contra óleos e produtos químicos. A resistência à meios agressivos deve ser testada individualmente para sua aplicação. Mais detalhes sob consulta. Outros comprimentos de cabos sob encomenda.

[Link do produto](#)**Ilustração**



Produto pode diferir da imagem

Forma

Forma P4271

Cabos

No./diâmetro dos fios 5 x 1.5 mm²

Isolação do fio PP (br, ws, bl, sw, gr, num)

Esteira Porta Cabos 5 Mio.

Cor da capa	preto
Material (capa)	PUR (UL/CSA)
Ø externo	8.7 mm ±5%
Raio de curvatura (móvel)	10 × Ø externo
Faixa de temperatura (fixa)	-50...+80 °C
Faixa de temperatura (móvel)	-20...+80 °C
Identificação do cabo	P04
Tipo do cabo	3 (PUR)
Aprovação (cabo)	cRUus (AWM-Style 21223/10492)
Peso do cabo [L/m]	129,80
Material (fio)	Fio de cobre, malha
Resistor (núcleo)	max. 13.3 Ω/km (20 °C)
Fio único Ø (núcleo)	0.15 mm
Construção (núcleo)	84 × 0.15 mm (classe de fio multi-fio 6)
Diâmetro (núcleo)	5 × 1.5 mm ²
AWG	similar a AWG 16
Material (isolamento do fio)	PP
Propriedade do material (isolamento do fio)	Livre de CFC, halogênio, cádmio, silicone e chumbo
Rigidez (isolamento do fio)	60 ±5 D
Ø do fio incluindo a isolação	2.3 mm ±5%
Cor/numeração de fios	bk, bl, wh, br, gr, num
Combinações possíveis	5 fios trançados
Blindagem	não
Material (capa)	PUR
Propriedade do material (capa)	Livre de CFC, halogênio, cádmio, silicone e chumbo, matt, baixa adesão, máquina fácil de processar, resistente a abrasão, hidrólise e micróbios
Rigidez (capa)	90 ±5 A
Ø externo (capa)	8.7 mm ±5%
Cor (capa)	preto
resistência química	boa resistência a óleo, gasolina e substâncias químicas (EN 60811-404)
Tensão nominal	1 000 V AC
Tensão de teste	10 kV
Carga	para DIN VDE 0298-4
Faixa de temperatura (fixa)	-50...+80 °C
Faixa de temperatura (móvel)	-20...+80 °C
Raio de curvatura (fixo)	7.5 × Ø externo
Raio de curvatura (móvel)	10 × Ø externo
Número de ciclos (esteira porta cabos)	max. 5 Mio. (25 °C)
Distância de deslocamento (esteira porta cabos)	max. 5 m (horizontal)
Velocidade de deslocamento (esteira porta	max. 2.2 m/s

cabos)	max. 5.5 m/s
Aceleração (esteira porta cabos)	max. 5 m/s ²
Torsão	±180°/m
Número de ciclos de torsão	max. 2 Mio. (25 °C)
Velocidade de torsão	35 ciclos/minuto

Dados técnicos

Tensão operacional	max. 63 V AC/DC
Tensão de surto	1.5 kV
Corrente operacional por contato	max. 16 A
Grupo de Material	IEC 60664-1, category I
Codificação	L-coded
Tipo de conexão	Rosca M12 × 1 mm (recomendado torque 0.6 Nm) auto fixante
Prensa-cabo	M12 (SW17)
Proteção	IP65 ou IP67 quando conectado e rosqueado (EN 60529)
Material de fechamento	Fundido de zinco, niquelado fosco
Material	PUR
adequado à conduíte (Ø interno)	12 mm

Dados gerais

Normas	IEC 61076-2-111
Método de montagem	inserido, apertado
Grau de poluição	3
Faixa de temperatura	-25...+85 °C, dependendo do tipo do cabo

Dados comerciais

Classificação fiscal	85444290
EAN	4048879743891
eClass	27279218
País de origem	DE
Quantidade por embalagem	1