

M12 Power L-coded 5pol. male 0° / female 90°

PUR 5x1.5 gy 10m

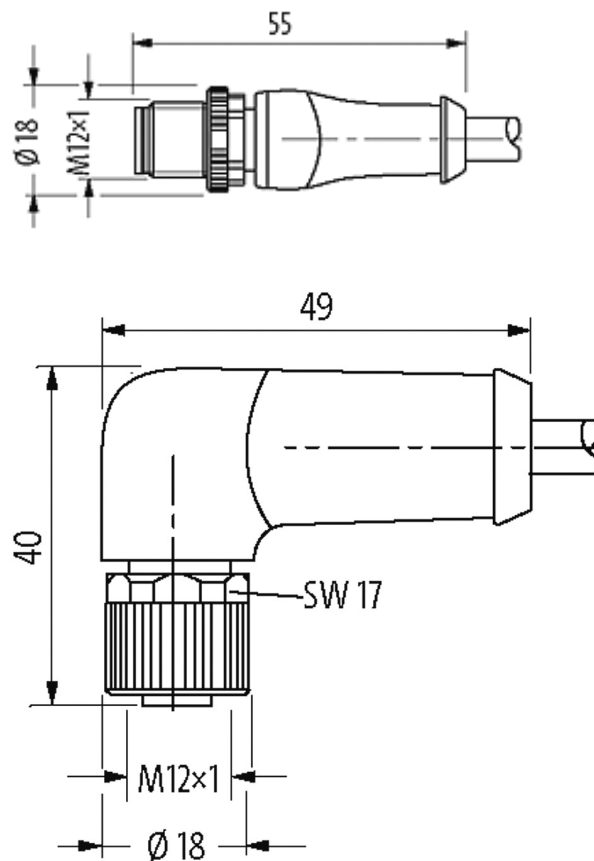
Macho recto – hembra 90°

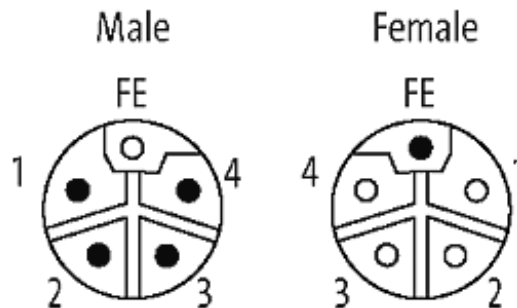
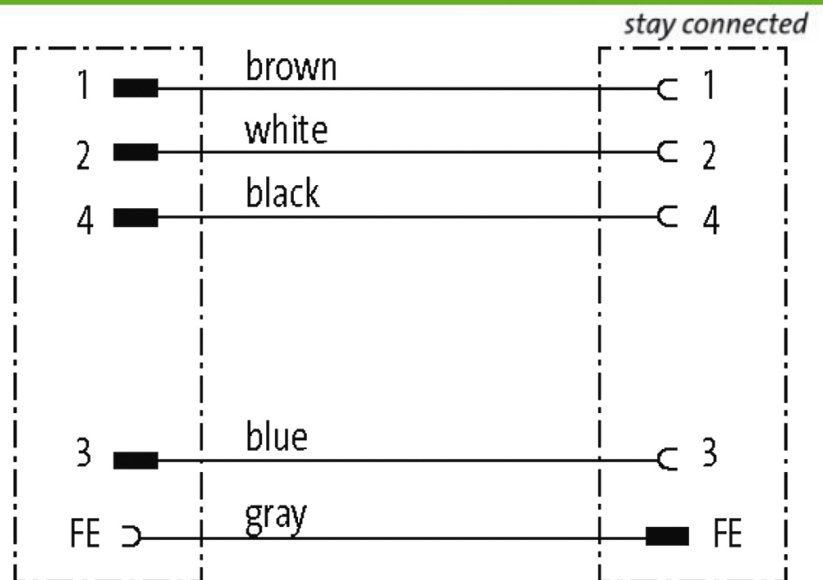
M12 – M12, 5-polos

Codificado L

con manguera de cables

Carcasas de plástico con resistencia óptima contra elementos químicos y aceites La resistencia a ambientes agresivos debe ser testada de forma individual para cada aplicación. Más información bajo demanda. Otras longitudes bajo demanda.

[Enlace al producto](#)**Ilustración**



El producto puede diferir de la imagen

Forma

Forma P4251

Cables

Número de cable	966
Nº/diámetro de hilos	5 × 1.5 mm ²
Aislamiento del cable	PP (ma, bl, az, ne, gr)
Color de la cubierta	gris
Material (cubierta)	PUR/PVC
Ø exterior del cable	8.7 mm ±5%
Radio de curvatura (móvil)	10 × Ø exterior
Rango de temperatura (fijo)	-30...+70 °C
Rango de temperatura (móvil)	-5...+70 °C
Identificación de cable	966
Homologación (cable)	CE conform
Peso del cable [G/m]	147,40
Material (cable)	Cable Cu, pelado
resistencia (principal)	max. 13.3 Ω/km (20 °C)
Unifilar Ø (principal)	0.25 mm
Fabricación (cable)	30 × 0.25 mm (cable multifilar clase 5)
Diámetro (cable)	5 × 1.5 mm ²

AWG	similar a AWG 16
Material (aislamiento de cable)	PVC
Resistencia shore (aislamiento del cable)	85 ±5 A
Cable-Ø incl. Aislamiento	2.4 mm ±5%
Color/numeración de cables	ne, az, bl, ma, gr, num
Combinación de torsión	5 hilos trenzados alrededor de un relleno central
Apantallado	no
Material (cubierta)	PUR/PVC
Dureza shore (cubierta)	85 ±5 A
Ø exterior (cubierta)	8.7 mm ±5%
Color (cubierta)	gris
resistencia química	buena resistencia a aceites, gasolina y productos químicos
Tensión nominal	600 V AC
Tensión de test	4 000 V
Rango de temperatura (fijo)	-30...+70 °C
Rango de temperatura (móvil)	-5...+70 °C
Radio de curvatura (móvil)	10 × Ø exterior

Datos técnicos

Voltaje de funcionamiento	max. 63 V AC/DC
Tensión de servicio	1.5 kV
Corriente de trabajo por contacto	max. 16 A
Grupo de material	IEC 60664-1, category I
Codificación	Codificado L
Cierre de las vías	Tornillo M12 × 1 mm (par recomendado 0.6 Nm) auto-seguro
Prensaestopas	M12 (SW17)
Protección	IP65 y IP67 en estado enchufado y atornillado (EN 60529)
Material de bloqueo	Aleación de zinc, niquelado mate
Material	PUR
indicado para tubo corrugado (Ø int.)	12 mm

Características generales

Estándares	IEC 61076-2-111
Modo de montaje	insertado, apretado
Grado de contaminación	3
Rango de temperatura	-25...+85 °C, dependiendo del tipo de cable

Datos comerciales

EAN	4048879743174
eClass	27279218
Número de tarifa arancelaria	85444290
País de origen	DE
Unidad de embalaje	1