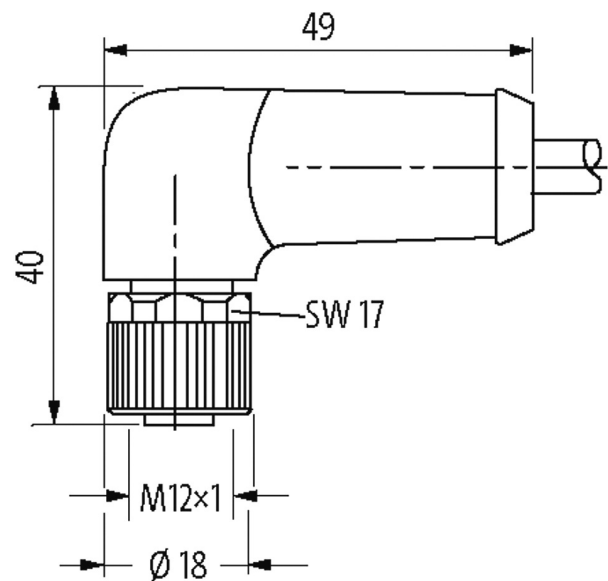


M12 Power L-coded 5pol. female 90° with cable

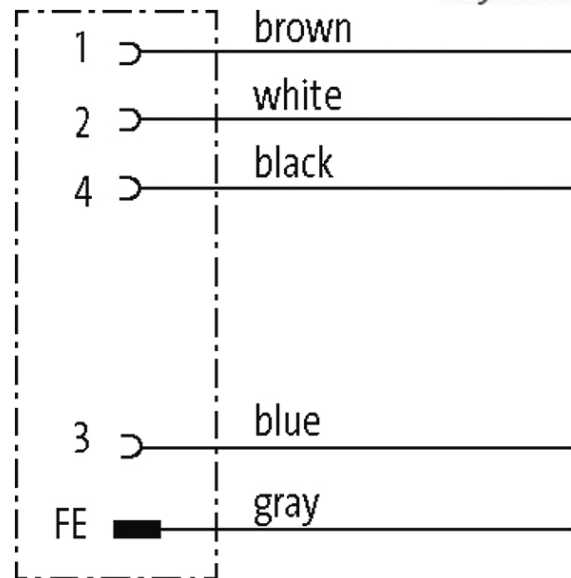
PUR 5x1.5 gy 5.0m

Fêmea 90°
M12 Power
5 polos
L-coded
com cabo

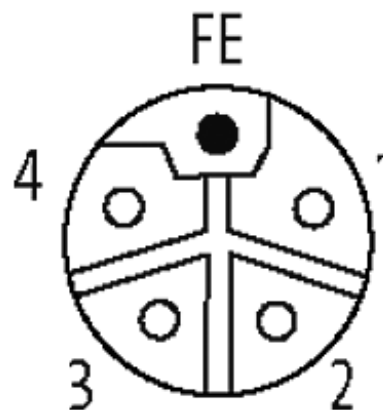
Caixa plástico com boa resistência contra óleos e produtos químicos. A resistência à meios agressivos deve ser testada individualmente para sua aplicação. Mais detalhes sob consulta. Outros comprimentos de cabos sob encomenda.

[Link do produto](#)**Ilustração**

stay connected



Female



Produto pode diferir da imagem

Forma

Forma P4231

Cabos

Número do cabo	966
No./diâmetro dos fios	5 × 1.5 mm ²
Isolação do fio	PP (br, wh, bl, bk, gr)
Cor da capa	cinza
Material (capa)	PUR/PVC
Ø externo	8.7 mm ±5%
Raio de curvatura (móvel)	10 × Ø externo
Faixa de temperatura (fixa)	-30...+70 °C
Faixa de temperatura (móvel)	-5...+70 °C
Identificação do cabo	966
Aprovação (cabo)	CE conform

Peso do cabo [L/m]	147,40
Material (fio)	Fio de cobre, malha
Resistor (núcleo)	max. 13.3 Ω /km (20 °C)
Fio único \varnothing (núcleo)	0.25 mm
Construção (núcleo)	30 x 0.25 mm (classe de fio multi-fio 5)
Diâmetro (núcleo)	5 x 1.5 mm ²
AWG	similar a AWG 16
Material (isolamento do fio)	PVC
Rigidez (isolamento do fio)	85 \pm 5 A
\varnothing do fio incluindo a isolação	2.4 mm \pm 5%
Cor/numeração de fios	bk, bl, wh, br, gr, num
Combinações possíveis	5 fios trançados
Blindagem	não
Material (capa)	PUR/PVC
Rigidez (capa)	85 \pm 5 A
\varnothing externo (capa)	8.7 mm \pm 5%
Cor (capa)	cinza
resistência química	boa resistência a óleo, gasolina e substâncias químicas
Tensão nominal	600 V AC
Tensão de teste	4 000 V
Faixa de temperatura (fixa)	-30...+70 °C
Faixa de temperatura (móvel)	-5...+70 °C
Raio de curvatura (móvel)	10 x \varnothing externo

Dados técnicos

Tensão operacional	max. 63 V AC/DC
Tensão de surto	1.5 kV
Corrente operacional por contato	max. 16 A
Codificação	L-coded
Tipo de conexão	Rosca M12 x 1 mm (recomendado torque 0.6 Nm) auto fixante
Prensa-cabo	M12 (SW17)
Proteção	IP65 ou IP67 quando conectado e rosqueado (EN 60529)
Material de fechamento	Fundido de zinco, niquelado fosco
Material	PUR
adequado à conduíte (\varnothing interno)	12 mm

Dados gerais

Normas	IEC 61076-2-111
Método de montagem	inserido, apertado
Grau de poluição	3
Comprimento da decapagem (capa)	100 mm
Faixa de temperatura	-25...+85 °C, dependendo do tipo do cabo

Dados comerciais

Classificação fiscal	85444290
EAN	4048879740418
eClass	27279218
País de origem	DE
Quantidade por embalagem	1