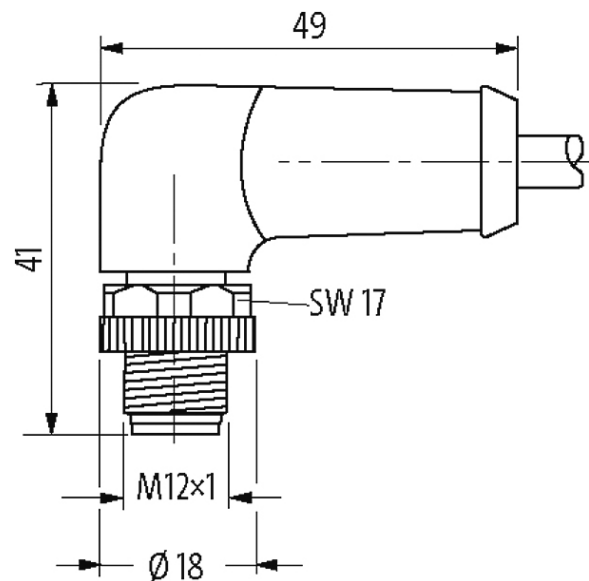


**M12 Power L-kod. 5pol. St. 90° freies Ltg.-ende**

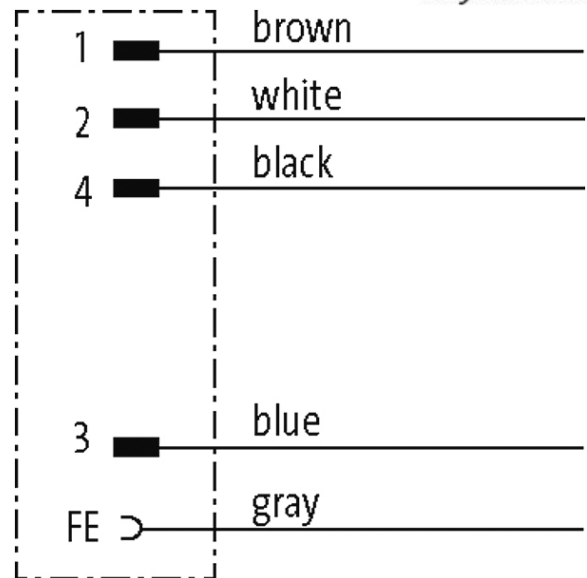
PUR 5x1.5 gr 3m

Stecker 90°  
M12, 5-polig  
L-kodiert  
mit Kabelülle

Das Material der Gehäuse ist aus Kunststoff und hat eine gute Chemikalien- und Ölbeständigkeit. Beim Einsatz aggressiver Medien ist die Materialbeständigkeit applikationsbezogen zu überprüfen. Nähere Details auf Anfrage. Abweichende Leitungslängen auf Anfrage lieferbar.

[Link zum Produkt](#)**Abbildungen**

stay connected



Male

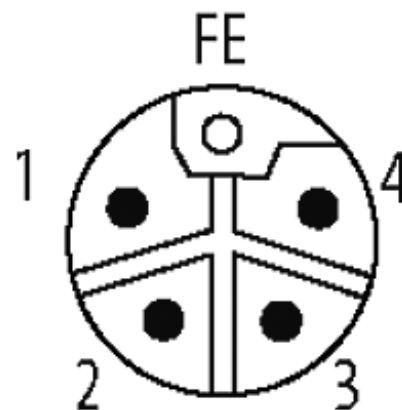


Abbildung stellvertretend

**Bauform**

Bauform P4211

**Leitungen**

Kabelnummer	966
Adernzahl/-querschnitt	5 × 1.5 mm <sup>2</sup>
Aderisolation	PP (br, ws, bl, sw, gr)
Mantelfarbe	grau
Material (Mantel)	PUR/PVC
Außen-Ø	8.7 mm ±5%
Biegeradius (bewegt)	10 × Außen-Ø
Temperaturbereich (fest)	-30...+70 °C
Temperaturbereich (bewegt)	-5...+70 °C
Kabelkennung	966
Zulassung (Kabel)	CE conform

Die in diesem Datenblatt enthaltenen Angaben wurden mit der größtmöglichen Sorgfalt erarbeitet.  
Für Richtigkeit, Vollständigkeit und Aktualität ist die Haftung auf grobes Verschulden begrenzt. Stand: 05/19

Kabelgewicht [g/m]	147,40
Material (Leiter)	Cu-Litze, blank
Widerstand (Leiter)	max. 13.3 $\Omega$ /km (20 °C)
Einzeldraht- $\emptyset$ (Leiter)	0.25 mm
Aufbau (Leiter)	30 x 0.25 mm (Litzenklasse 5)
Querschnitt (Leiter)	5 x 1.5 mm <sup>2</sup>
AWG	ähnlich AWG 16
Material (Aderisolierung)	PVC
Shore-Härte (Aderisolierung)	85 $\pm$ 5 A
Ader- $\emptyset$ inkl. Isolierung	2.4 mm $\pm$ 5%
Adernfarbe/Nummerierung	sw, bl, ws, br, gr, num
Verseilverbund	5 Adern um Kernfüller verseilt
Schirmung	nein
Material (Mantel)	PUR/PVC
Shore-Härte (Mantel)	85 $\pm$ 5 A
Außen- $\emptyset$ (Mantel)	8.7 mm $\pm$ 5%
Farbe (Mantel)	grau
chemische Beständigkeit	gute Öl-, Benzin- und Chemikalienbeständigkeit
Nennspannung	600 V AC
Prüfspannung	4000 V
Temperaturbereich (fest)	-30...+70 °C
Temperaturbereich (bewegt)	-5...+70 °C
Biegeradius (bewegt)	10 x Außen- $\emptyset$

### Technische Daten

Betriebsspannung	max. 63 V AC/DC
Bemessungsstoßspannung	1.5 kV
Betriebsstrom je Kontakt	max. 16 A
Isolierstoffgruppe	IEC 60664-1, category I
Polzahl	5
Kodierung	L-kodiert
LED-Anzeige	nein
Verriegelung der Steckplätze	Schraubgewinde M12 x 1 mm (empf. Anzugsdrehmoment 0.6 Nm) selbstsichernd
Verschraubung	M12 (SW17)
Schutzart	IP65 und IP67 in gestecktem und verschraubtem Zustand (EN 60529)
Material	PUR
Material (Verriegelung)	Zink-Druckguss, matt vernickelt
passend für Welschlauch (Innen- $\emptyset$ )	12 mm

### Allgemeine Daten

Normen	IEC 61076-2-111
Befestigungsart	gesteckt, verschraubt

Verschmutzungsgrad	3
Abmantellänge	100 mm
Temperaturbereich	-25...+85 °C, abhängig von angeschlossener Leitung

**Kaufmännische Daten**

EAN	4048879742535
eClass	27279218
Ursprungsland	DE
Verpackungseinheit	1
Zolltarifnummer	85444290