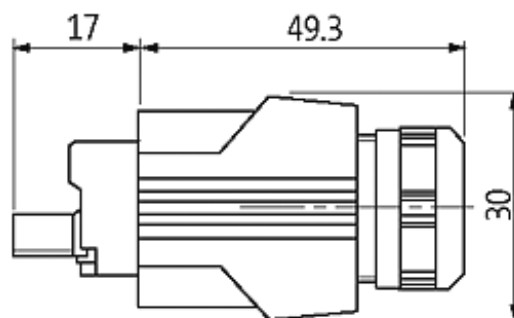


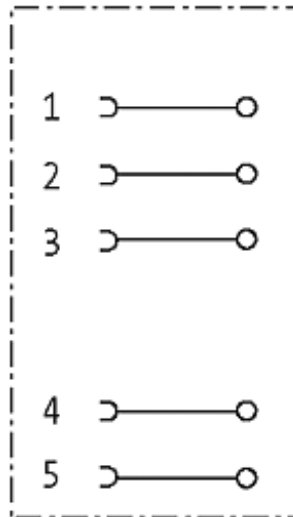
**PUSH PULL POWER 5 POLE FIELD- WIREABLE**

Macho recto  
PPP, 5-polos  
Bornes de muelle  
Diámetro de conexión: 0.75...2.5 mm<sup>2</sup>  
Push Pull Power

La resistencia a ambientes agresivos debe ser testada de forma individual para cada aplicación. Más información bajo demanda.

[Enlace al producto](#)**Ilustración**

Height: 36 mm



El producto puede diferir de la imagen

### Homologaciones



### Forma

Forma 99601

### Datos técnicos

Voltaje de funcionamiento	max. 24 V AC/DC
Tensión de servicio	4 kV
Corriente de trabajo por contacto	max. 16 A
Diámetro de conexión	0.75...2.5 mm <sup>2</sup> (AWG 18...14)
Rango de sujeción (Ø cable)	9...13 mm
Protección	IP65 y IP67 en estado enchufado y atornillado (EN 60529)
Material	Aleación de zinc, niquelado mate

### Características generales

Grado de contaminación	2
Ciclos de conexión	≥ 100
Rango de temperatura	-40...+70 °C

### Datos comerciales

EAN	4048879113915
eClass	27279221
Número de tarifa arancelaria	85366990
País de origen	PL
Unidad de embalaje	1