

## M12-RJ45 Ethernet adattatore

M12-fem. D-code 4poli / fem. RJ45, 90°

Ethernet CAT5

Passaparete per armadio elettrico

Femmina diritto – femmina 90°

M12 – RJ45, 4 poli

D-code

schermato

Custodie plastica con buona resistenza contro agenti chimici e oli La resistenza agli agenti aggressivi deve essere testata per la singola applicazione. Ulteriori dettagli su richiesta.

### [Link al prodotto](#)

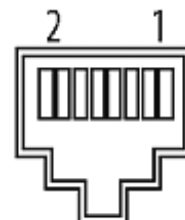
#### Immagine

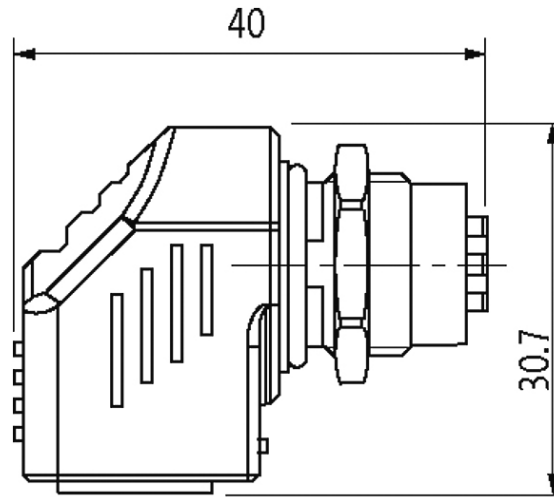


Female



Female





Depth: 23 mm

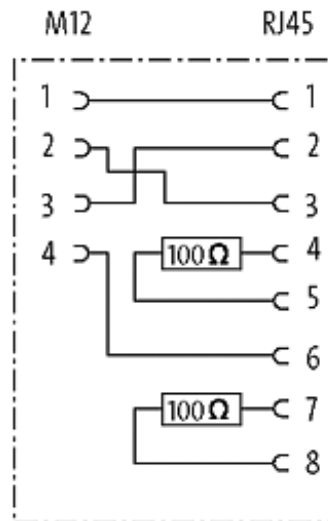


Immagine rappresentativa

**Ulteriori informazioni**



EtherNet/IP



**Forma**

Forma 99052

**Dati tecnici**

Tensione d'esercizio	max. 60 V DC
Corrente d'esercizio per contatto	max. 2 A
Parametri di trasmissione	CAT5, Class D (ISO/IEC 11801:2002), (EN 50173-1)
Velocità di trasmissione	fino a 100 Mbit/s full duplex
Grado di protezione	IP67 (M12) - IP20 (RJ45)
Materiale dispositivo bloccaggio	Pressofuso di zinco, nichelato opaco

Le informazioni contenute nel presente prospetto sono state redatte con la massima cura. Murrelektronik non è responsabile delle variazioni apportate ai prodotti o alle informazioni in esso contenute. 05/19

**Dati generali**

Range temperatura -5...+60 °C

**dati commerciali**

EAN 4048879114158

eClass 27061801

Lotto minimo ordinabile 1

Numero di tariffa doganale 85366990

paese di origine CZ