

M12-RJ45-ETHERNET-ADAPTER 90°

D-Cod., 4-pol.

Ethernet CAT5

Sistema de entrada no painel

Fêmea reto – fêmea 90°

M12 – RJ45, 4 polos

D-coded

blindado

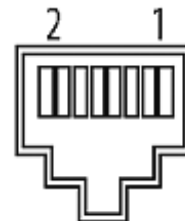
Caixa plástico com boa resistência contra óleos e produtos químicos. A resistência à meios agressivos deve ser testada individualmente para sua aplicação. Mais detalhes sob consulta.

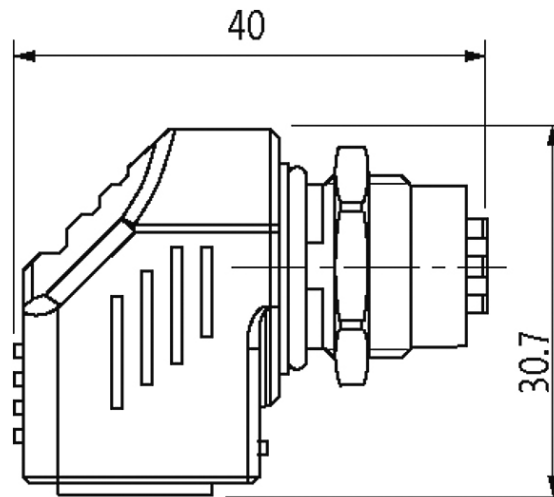
[Link do produto](#)**Ilustração**

Female

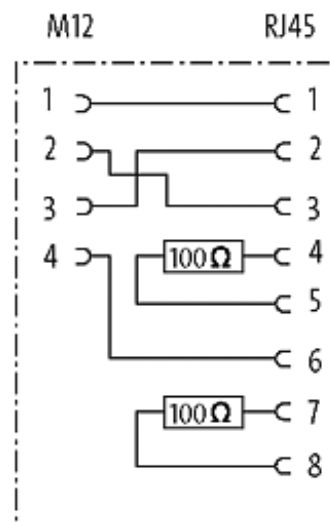


Female





Depth: 23 mm



Produto pode diferir da imagem

Mais informações



EtherNet/IP



Forma

Forma 99052

Dados técnicos

Tensão operacional	max. 60 V DC
Corrente operacional por contato	max. 2 A
Parâmetros de transferência	CAT5, Class D (ISO/IEC 11801:2002), (EN 50173-1)
Taxa transferência	max. 100 Mbit/s full duplex
Proteção	IP67 (M12) - IP20 (RJ45)
Material de fechamento	Fundido de zinco, niquelado fosco

Dados gerais

Faixa de temperatura	-5...+60 °C
----------------------	-------------

Dados comerciais

Classificação fiscal	85366990
EAN	4048879114158
eClass	27061801
País de origem	CZ
Quantidade por embalagem	1