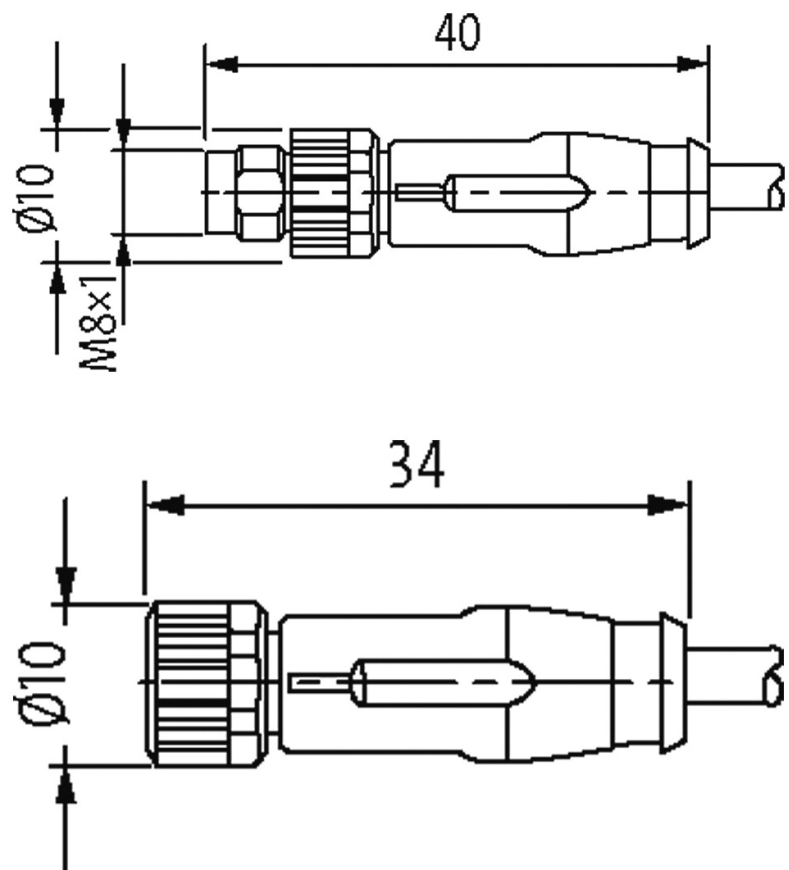


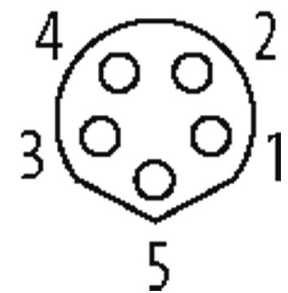
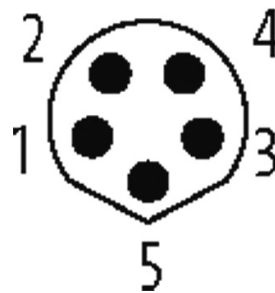
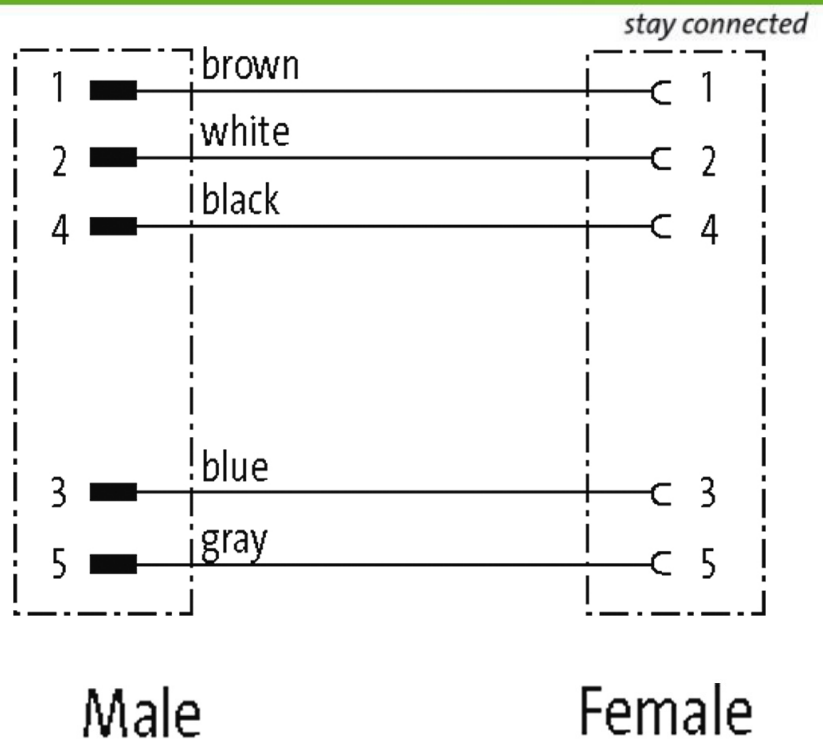
M8 male 0° / M8 female 0°

PUR 5x0.25 bk UL 2m

Macho recto – hembra recta
M8, 5-polos
Codificado B
con manguera de cables

Carcasas de plástico con resistencia óptima contra elementos químicos y aceites La resistencia a ambientes agresivos debe ser testada de forma individual para cada aplicación. Más información bajo demanda. Otras longitudes bajo demanda.

[Enlace al producto](#)**Ilustración**



El producto puede diferir de la imagen

Forma

Forma 89301

Cables

Identificación de cable	695
Material (cable)	Cable Cu, pelado
resistencia (principal)	max. 58 Ω /km (20 °C)
Unifilar \varnothing (principal)	0.1 mm
Fabricación (cable)	32 x 0.1 mm (cable multi hilo clase 6)
Diámetro (cable)	5 x 0.25 mm ²
AWG	similar a AWG 24
Material (aislamiento de cable)	PP
Cable- \varnothing incl. Aislamiento	1.2 mm \pm 5%
Combinación de torsión	5 hilos trenzados alrededor de un relleno central
Apantallado	no
Material (cubierta)	PUR

Ø exterior (cubierta)	4.7 mm ±5%
Color (cubierta)	negro
Tensión nominal	300 V
Tensión de test	3 000 V AC
Rango de temperatura (fijo)	-25...+80 °C
Radio de curvatura (móvil)	7.5 × Ø exterior
Número de ciclos de flexión (cadenas portacables)	max. 5 Mio. (25 °C)
Velocidad de desplazamiento	max. 3 m/s
Aceleración (cadenas portacables)	max. 5 m/s ²
Color de la cubierta	negro

Datos técnicos

Voltaje de funcionamiento	max. 30 V AC/DC
Corriente de trabajo por contacto	max. 3 A
Nº de polos	5
Codificación	Codificado B
Indicador LED	no
Cierre de las vías	Tornillo M8 × 1 mm (par recomendada 0.4 Nm) auto-seguro
Prensaestopas	M8 (SW9)
Protección	IP67 en estado montado y enroscado según (EN 60529)
Material de bloqueo	Aleación de zinc, niquelado mate
Material	TPU
Ciclos de conexión	≥ 100

Características generales

Modo de montaje	insertado, apretado
Material (contacto)	Aleación de cobre
Material (superficie de contacto)	Au
Material (junta)	FKM
Grado de contaminación	3/2
Rango de temperatura	-30...+80 °C

Datos comerciales

EAN	4048879736237
eClass	27279218
Número de tarifa arancelaria	85444290
País de origen	CZ
Unidad de embalaje	1