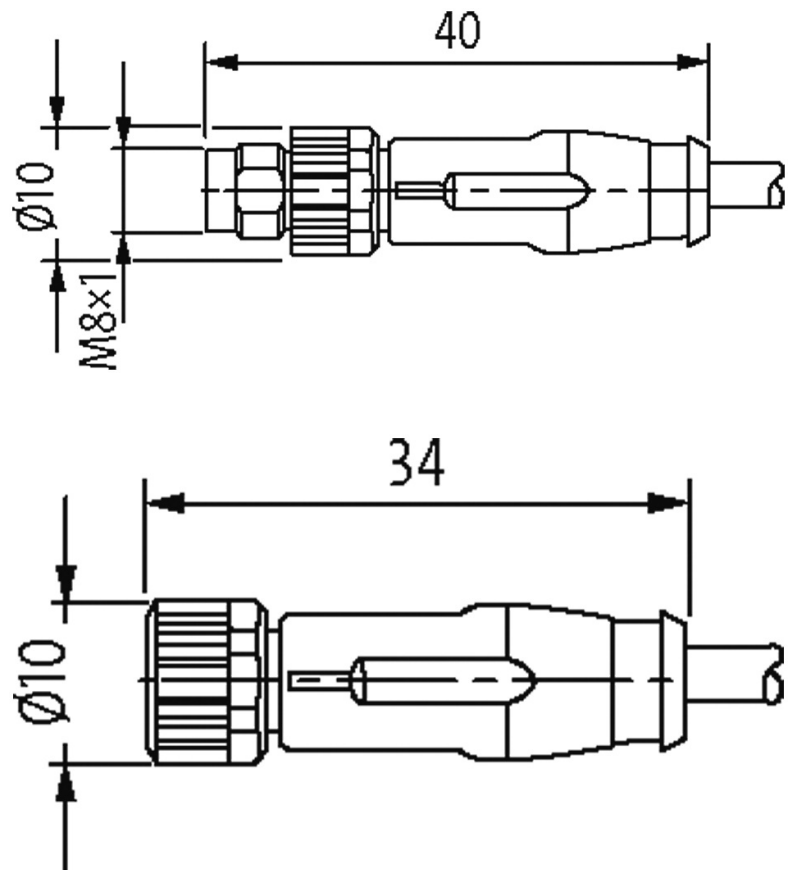


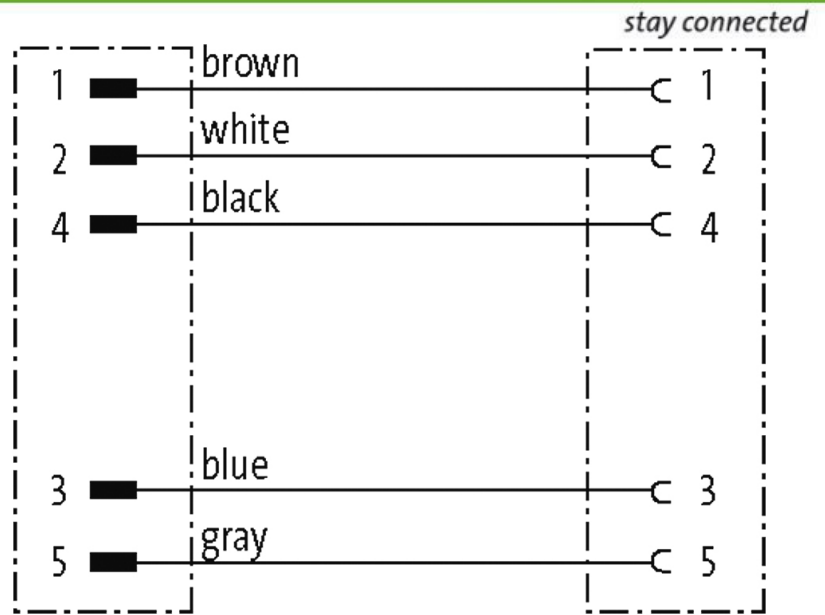
M8 St. 0° / M8 Bu. 0°

PUR 5x0.25 sw UL 2m

Mâle droit – femelle droit
M8, 5 pôles
Codage B
avec passe-câble

Le boîtier est en matière plastique et présente une bonne résistance aux produits chimiques et à l'huile. En cas d'utilisation de fluides agressifs, il faut vérifier la résistance du matériau en fonction de l'application. Plus de détails sur demande. Longueurs de câble différentes livrables sur demande.

Lien vers le produit**Illustration**



Male

Female

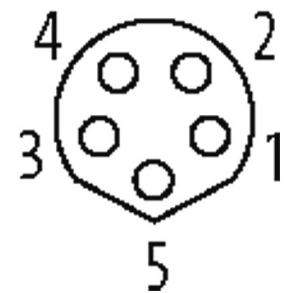
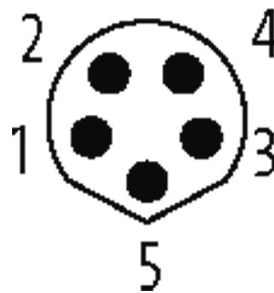


Photo non contractuelle

Forme

Forme 89301

Câbles

Identification du câble	695
Matériel (fils)	Cordon Cu, nu
Résistance (conducteur)	max. 58 Ω /km (20 °C)
Ø des fils individuels (conducteur)	0.1 mm
Structure (conducteur)	32 x 0.1 mm (classe de cordon 6)
Section (conducteur)	5 x 0.25 mm ²
AWG	similaire à AWG 24
Matériau (isolation des fils)	PP
Ø de conducteur avec isolation	1.2 mm \pm 5%
Groupe de fils toronnés	5 fils toronnés autour d'un élément de remplissage
Blindage	non
Matériel (gaine)	PUR

Ø extérieur (gaine)	4.7 mm ±5%
Couleur (gaine)	noir
Tension nominale	300 V
Tension d'essai	3 000 V AC
Plage de températures (fixe)	-25...+80 °C
Rayon de flexion (en mouvement)	7.5 × Ø ext.
Nombre cycles de flexion (chaînes porte-câbles)	max. 5 Mio. (25 °C)
Vitesse de déplacement (chaîne porte-câbles)	max. 3 m/s
Accélération (chaîne porte-câbles)	max. 5 m/s ²
Couleur de gaine	noir

Caractéristiques techniques

Tension de service	max. 30 V AC/DC
Courant de service par contact	max. 3 A
Nombre de pôles	5
Codage	Codage B
Indicateur à LED	non
Verrouillage des emplacements	Filetage M8 × 1 mm (couple de serrage recommandé 0.4 Nm) autobloquant
Raccord presse-étoupe	M8 (SW9)
Degré de protection	IP67 lorsqu'enfiché et vissé (EN 60529)
Matériau verrouillage	Zinc moulé sous pression, nickelé mat
Matériau	TPU
Cycles d'enfichage	≥ 100

Caractéristiques générales

Mode de fixation	enfiché, vissé
Matériau (contact)	Alliage en cuivre
Matériau (surface de contact)	Au
Matériau (joint)	FKM
Degré de pollution	3/2
Plage de température	-30...+80 °C

données commerciales

EAN	4048879736237
eClass	27279218
Numéro du tarif douanier	85444290
pays d'origine	CZ
Unité de conditionnement	1