

**M8 ADAPTOR ON TOP / MSUD VALVE PLUG FORM C 8MM**

Adaptador

Forma C (8 mm) – M8, conector con entrada superior

24 V AC  $\pm 20\%$  / DC  $\pm 25\%$

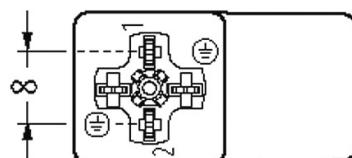
LED y antiparasitario

3 polos

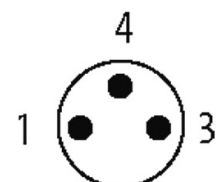
Carcasas de plástico con resistencia óptima contra elementos químicos y aceites La resistencia a ambientes agresivos debe ser testada de forma individual para cada aplicación. Más información bajo demanda.

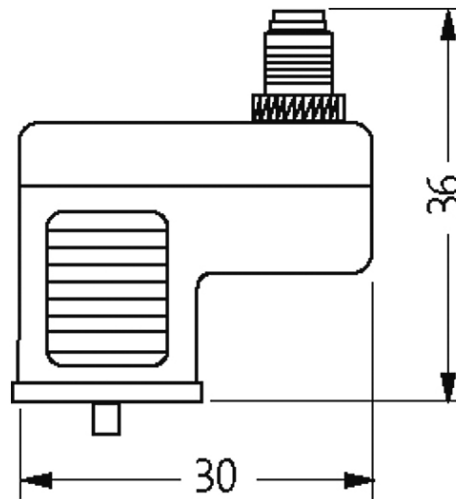
[Enlace al producto](#)**Ilustración**

Female

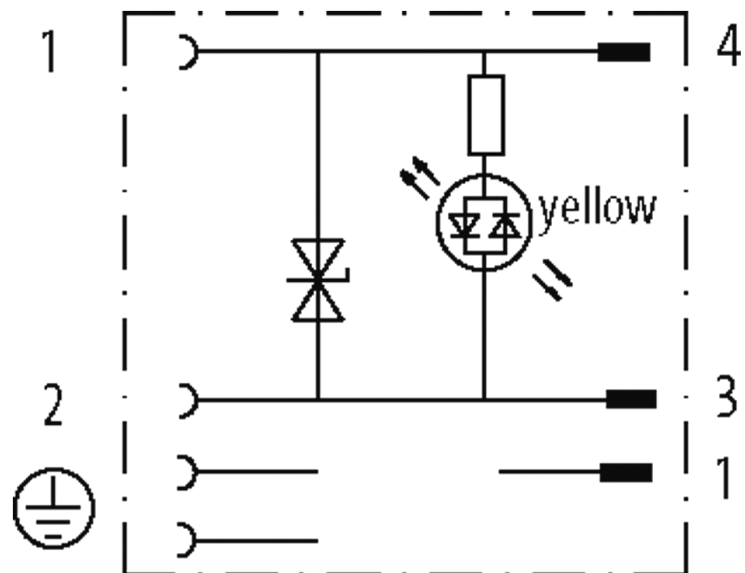


Male





Depth: 15 mm



El producto puede diferir de la imagen

### Homologaciones



### Forma

Forma 88965

### Datos técnicos

Voltaje de funcionamiento	24 V AC $\pm 20\%$ / DC $\pm 25\%$
Corriente de trabajo por contacto	max. 4 A
Toma de corriente	max. 15 mA
Tensión de pico	max. 55 V
Configuración	2 contactos + PE puenteadada

Cierre de las vías	M3/M8 (apriete recomendado 0.4 Nm)
Protección	IP67 en estado montado y enroscado según (EN 60529)
Tensión de servicio	0.8 kV

**Características generales**

Rango de temperatura	-25...+85 °C
----------------------	--------------

**Datos comerciales**

EAN	4048879347426
eClass	27143423
Número de tarifa arancelaria	85369010
País de origen	CZ
Unidad de embalaje	1