

M8 ADAPTOR ON REAR OF MSUD VALVE PLUG FORM BI 11MM

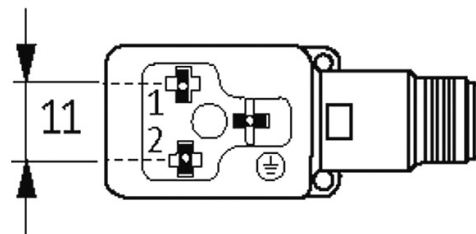
LED+Suppression 24 V AC/DC

Forma BI (11 mm) – M8, conector con entrada trasera
24 V AC $\pm 20\%$ / DC $\pm 25\%$
LED y antiparasitario
3 polos

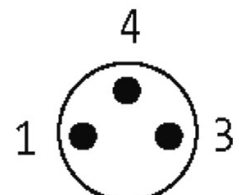
Carcasas de plástico con resistencia óptima contra elementos químicos y aceites La resistencia a ambientes agresivos debe ser testada de forma individual para cada aplicación. Más información bajo demanda.

[Enlace al producto](#)**Ilustración**

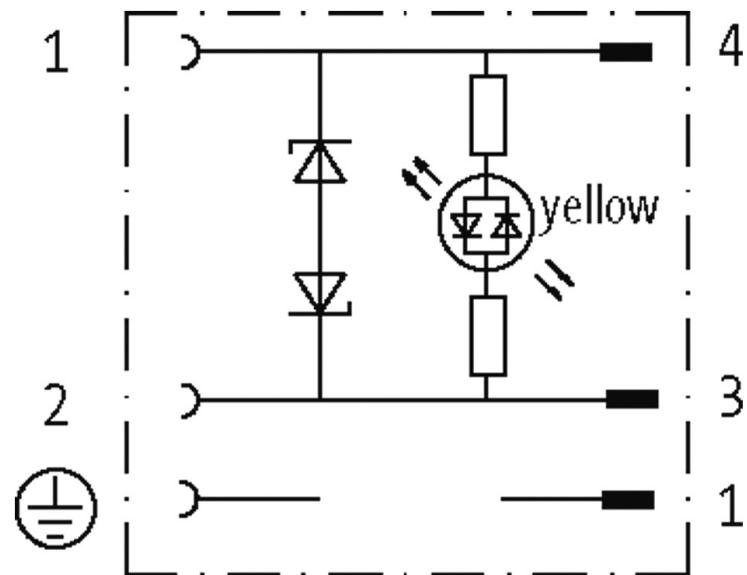
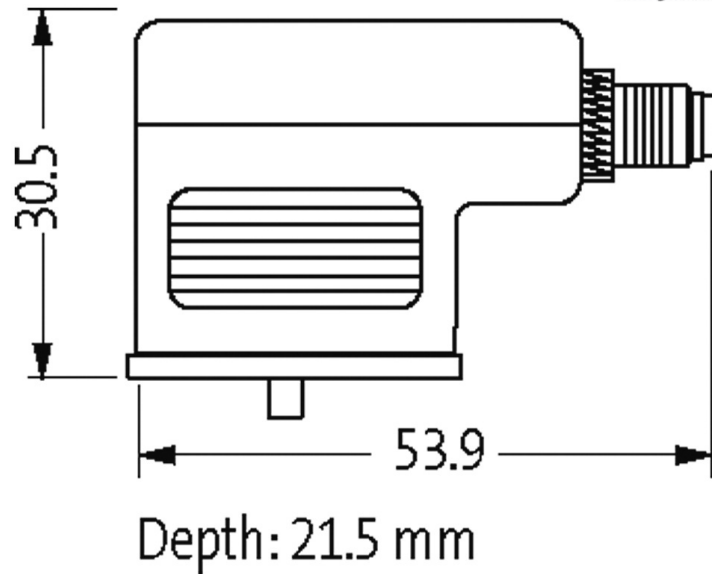
Female



Male



stay connected



El producto puede diferir de la imagen

Homologaciones



Forma

Forma 88955

Datos técnicos

Voltaje de funcionamiento	24 V AC \pm 20% / DC \pm 25%
Corriente de trabajo por contacto	max. 4 A
Toma de corriente	max. 15 mA
Configuración	2 contactos + PE
Tensión de pico	max. 55 V

La información contenida en este folleto ha sido elaborada con el mayor cuidado
 La responsabilidad por la exacta integridad y actualidad de la información se limita a una negligencia grave. Versión: 05/19

Cierre de las vías	M3/M12 × 1 mm (apriete recomendado 0.4/0.6 Nm)
Protección	IP67 en estado montado y enroscado según (EN 60529)
Tensión de servicio	0.8 kV

Características generales

Rango de temperatura	-25...+85 °C
----------------------	--------------

Datos comerciales

EAN	4048879115858
eClass	27143423
Número de tarifa arancelaria	85369010
País de origen	CZ
Unidad de embalaje	1