

M8 MALE 0° 3 POLE / MSUD VALVE PLUG FORM A 18MM

PVC 3X0.34 YELLOW, 1.5m

MSUD

Forma A (18 mm)

4 polos

Macho M8

reto

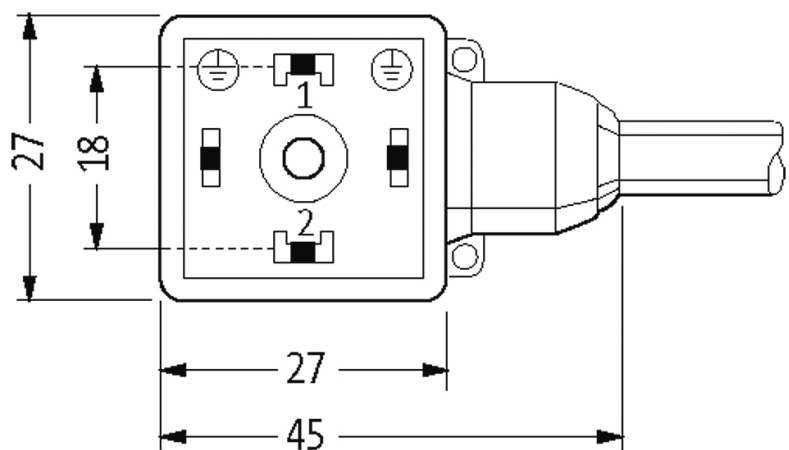
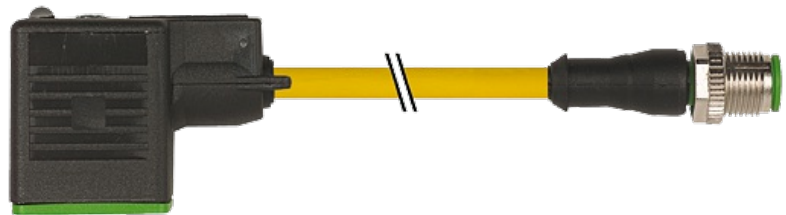
3 polos

24 V AC $\pm 20\%$ / DC $\pm 25\%$

Z-Diode + LED

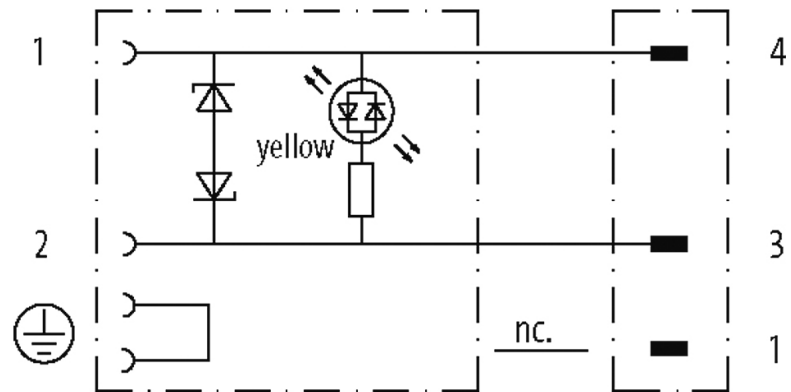
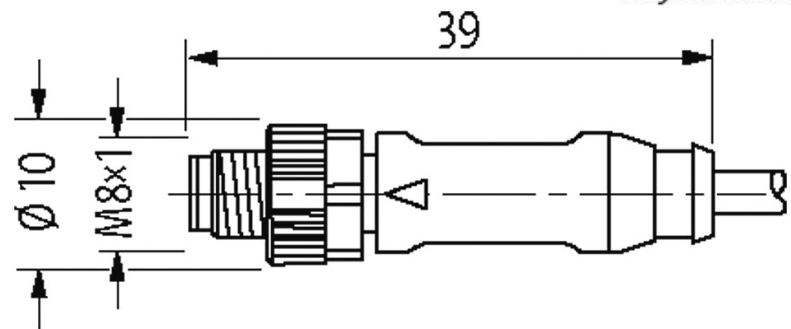
No. Art. 7005 - M8 Lite - (parafuso hexagonal de plástico) sob encomenda

Outros comprimentos de cabos sob encomenda. Caixa plástico com boa resistência contra óleos e produtos químicos. A resistência à meios agressivos deve ser testada individualmente para sua aplicação. Mais detalhes sob consulta.

Link do produto**Ilustração**

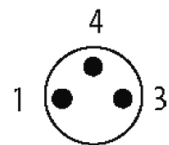
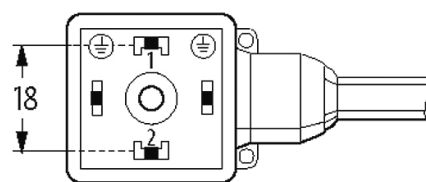
Height: 30 mm

stay connected



Female

Male



Produto pode diferir da imagem

Aprovações



Forma

Forma 88701

Cabos

No./diâmetro dos fios	3 × 0.34 mm ²
Isolação do fio	PVC (br, bl, bk)
Material (capa)	PVC (UL/CSA)
Ø externo	4.6 mm ±5%
Raio de curvatura (móvel)	10 × Ø externo
Faixa de temperatura (fixa)	-30...+80 °C
Faixa de temperatura (móvel)	-5...+80 °C

Identificação do cabo	013
Tipo do cabo	1 (PVC)
Aprovação (cabo)	UL (AWM-Style 2464/1731), CSA
Peso do cabo [L/m]	34,10
Material (fio)	Fio de cobre, malha
Resistor (núcleo)	max. 60 Ω /km (20 °C)
Fio único \varnothing (núcleo)	0.15 mm
Construção (núcleo)	19 x 0.15 mm (cabo multi vias classe 5)
Diâmetro (núcleo)	3 x 0.34 mm ²
AWG	similar a AWG 22
Material (isolamento do fio)	PVC
Propriedade do material (isolamento do fio)	Livre de CFC, cádmio, silicone e chumbo
Rigidez (isolamento do fio)	45 \pm 5 D
\varnothing do fio incluindo a isolação	1.25 mm \pm 5%
Cor/numeração de fios	br, bk, bl
Combinações possíveis	3 fios trançados
Blindagem	não
Material (capa)	PVC
Propriedade do material (capa)	Livre de CFC, cádmio, silicone e chumbo
Rigidez (capa)	85 \pm 5 A
\varnothing externo (capa)	4.6 mm \pm 5%
Cor (capa)	amarelo
resistência química	boa resistência a óleo, gasolina e substâncias químicas
Tensão nominal	UL 300 V AC
Tensão de teste	2 000 V AC
Carga	para DIN VDE 0298-4
Faixa de temperatura (fixa)	-30...+80 °C
Faixa de temperatura (móvel)	-5...+80 °C
Raio de curvatura (fixo)	5 x \varnothing externo
Raio de curvatura (móvel)	10 x \varnothing externo
Cor da capa	amarelo
Dados técnicos	
Tensão operacional	24 V AC \pm 20% / DC \pm 25%
Tensão de surto	0.8 kV
Corrente operacional por contato	max. 4 A
Nº de polos	MSUD (4); M8 (3)
Consumo de corrente	15 mA
Grupo de Material	IEC 60664-1, category I
Pico desligamento	max. 55 V
Display LED	amarelo
Tipo de conexão	M3/M8 (recomendado torque de 0.4 Nm)
Prensa-cabo	M8 (SW9)

Proteção	IP65 ou IP67 quando conectado e rosqueado (EN 60529)
Material	MSUD (PBT); M8 (PUR)
Material de fechamento	Fundido de zinco, niquelado fosco
Caixa	Plástico, preto (cinza sob encomenda)
adequado à conduíte (Ø interno)	6.5 mm
Supressor adicional	Diodo/Diodo Z

Dados gerais

Normas	DIN EN 61076-2-104 (M8)
Método de montagem	inserido, apertado
Material (contato)	Liga de cobre
Material (superfície de contato)	MSUD (Ag); M8 (Au)
Material (vedação)	PUR
Grau de poluição	3
Faixa de temperatura	-25...+85 °C, dependendo do tipo do cabo

Dados comerciais

Classificação fiscal	85444290
EAN	4048879118453
eClass	27279218
País de origem	CZ
Quantidade por embalagem	1