

## ADAPTOR M8 MALE 4 POLE/ M12 FEMALE CONF. 1,2,3,4

Adaptador  
Macho/hembra  
M8 – M12, 4-polos  
para distribuidors M8, 4 polos

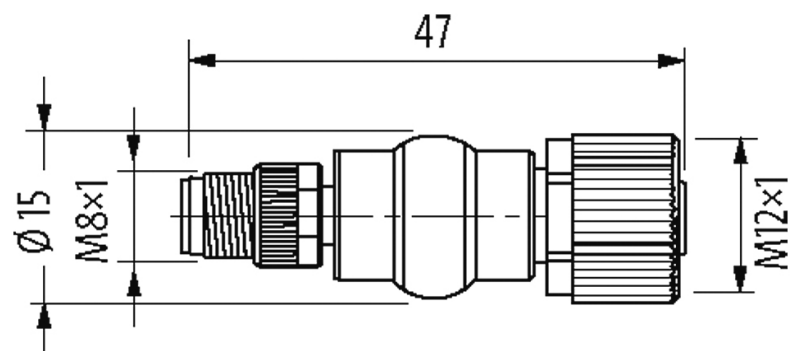
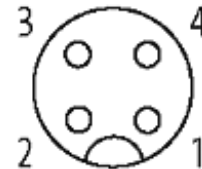
### [Enlace al producto](#)

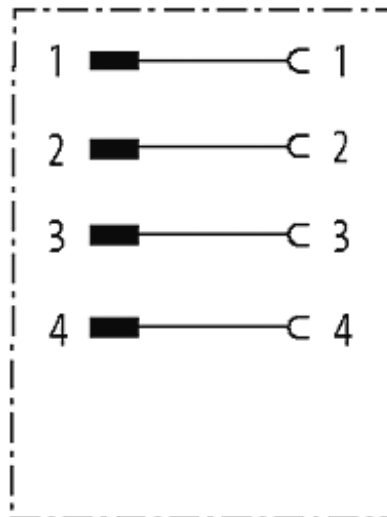
#### Ilustración



Male

Female





El producto puede diferir de la imagen

### Homologaciones



### Forma

Forma 88531

### Datos técnicos

Voltaje de funcionamiento	max. 50 V AC/60 V DC
voltaje operativo (solo UL listed)	max. 30 V AC/DC
Corriente de trabajo por contacto	max. 4 A
Cierre de las vías	Tornillo M8/M12 × 1 mm (par recomendada 0.4/0.6 Nm) auto-seguro
Protección	IP67 en estado montado y enroscado según (EN 60529)
Material de bloqueo	Aleación de zinc, niquelado mate
Material	PUR

### Características generales

Rango de temperatura	-25...+85 °C
Tensión de prueba y aislamiento	0.8 kVrms

### Datos comerciales

EAN	4048879118514
eClass	27143423
Número de tarifa arancelaria	85369010
País de origen	DE
Unidad de embalaje	1