

M8 MALE 0° 4P/MSUD VALVE PLUG FORM CI 9.4 MM(SMALL)

PUR 3X0.34 YELLOW, UL/CSA, drag ch 1m

MSUD

Forma CI (9.4 mm)

Macho M8

reto

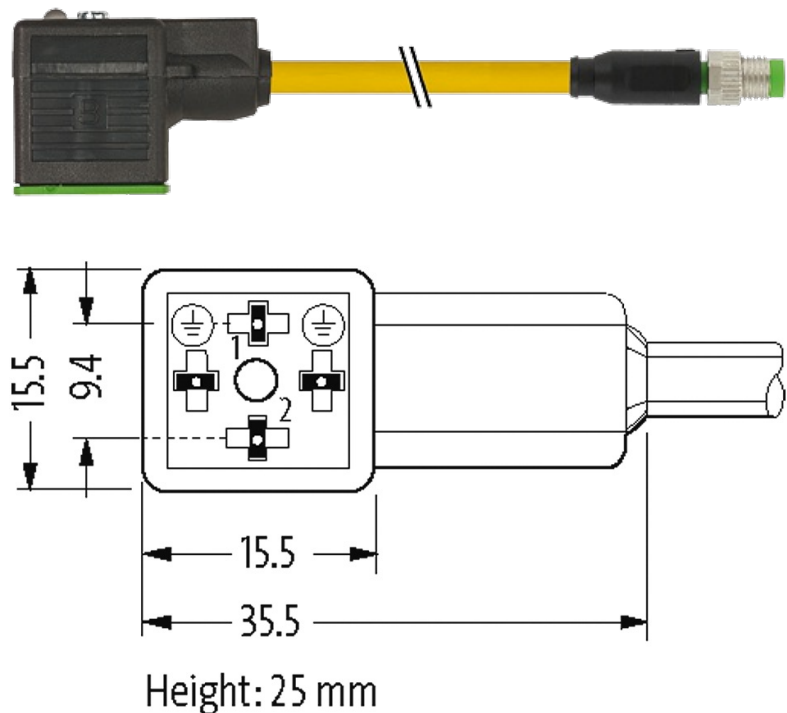
24 V AC $\pm 20\%$ / DC $\pm 25\%$

4 polos

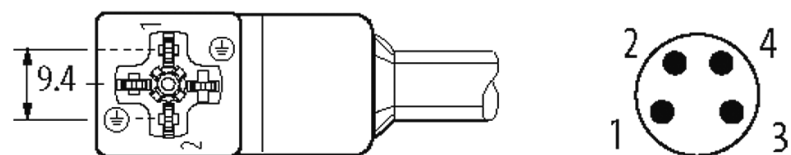
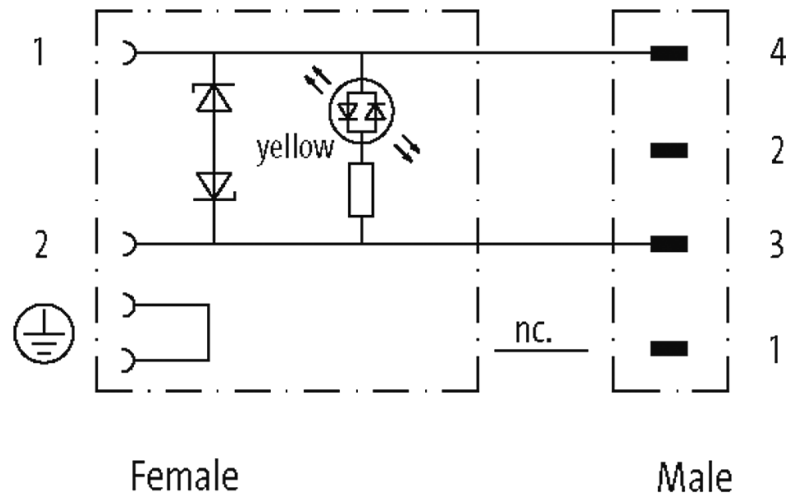
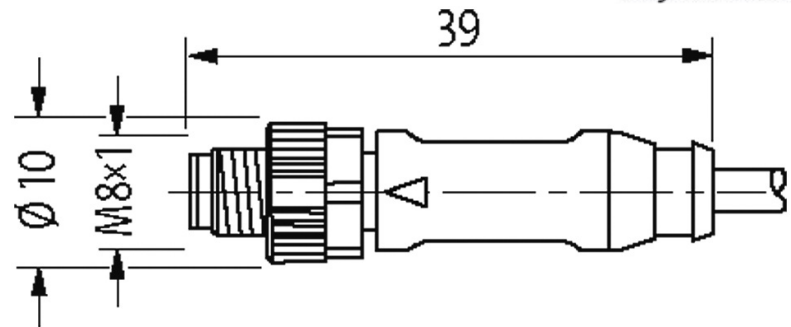
Z-Diode + LED

No. Art. 7005 - M8 Lite - (parafuso hexagonal de plástico) sob encomenda

Caixa plástico com boa resistência contra óleos e produtos químicos. A resistência à meios agressivos deve ser testada individualmente para sua aplicação. Mais detalhes sob consulta. Outros comprimentos de cabos sob encomenda.

Link do produto**Ilustração**

stay connected



Produto pode diferir da imagem

Forma

Forma 88461

Cabos

No./diâmetro dos fios	3 × 0.34 mm ²
Isolação do fio	PP (br, bl, bk)
Esteira Porta Cabos	10 Mio.
Material (capa)	PUR (UL/CSA)
Ø externo	4.1 mm ±5%
Raio de curvatura (móvel)	10 × Ø externo
Faixa de temperatura (fixa)	-40...+80 °C
Faixa de temperatura (móvel)	-25...+80 °C
Identificação do cabo	033
Tipo do cabo	3 (PUR)
Aprovação (cabo)	cRUus (AWM-Style 20549/10493); CE conform
Peso do cabo [L/m]	29,70
Material (fio)	Fio de cobre, malha

A informação nesta brochura foram compiladas com o toda a precaução.

A falta de integridade, exatidão e atualização das informações é considerada negligência grave. versão: 05/19

Resistor (núcleo)	max. 57 Ω /km (20 °C)
Fio único \varnothing (núcleo)	0.1 mm
Construção (núcleo)	42 x 0.1 mm (cabo multi vias classe 6)
Diâmetro (núcleo)	3 x 0.34 mm ²
AWG	similar a AWG 22
Material (isolamento do fio)	PP
Propriedade do material (isolamento do fio)	Livre de CFC, halogênio, cádmio, silicone e chumbo
Rigidez (isolamento do fio)	70 \pm 5 D
\varnothing do fio incluindo a isolação	1.25 mm \pm 5%
Cor/numeração de fios	br, bk, bl
Combinações possíveis	3 fios trançados
Blindagem	não
Material (capa)	PUR
Propriedade do material (capa)	Livre de CFC, halogênio, cádmio, silicone e chumbo, matt, baixa adesão, máquina fácil de processar, resistente a abrasão, hidrólise e micróbios
Rigidez (capa)	90 \pm 5 A
\varnothing externo (capa)	4.1 mm \pm 5%
Cor (capa)	amarelo
resistência química	boa resistência a óleo, gasolina e substâncias químicas (EN 60811-404)
Tensão nominal	300 V AC
Tensão de teste	2 500 V AC
Carga	para DIN VDE 0298-4
Faixa de temperatura (fixa)	-40...+80 °C, (+90 °C no máx. 10 000 horas de operação)
Faixa de temperatura (móvel)	-25...+80 °C, (+90 °C no máx. 10 000 horas de operação)
Raio de curvatura (fixo)	5 x \varnothing externo
Raio de curvatura (móvel)	10 x \varnothing externo
Número de ciclos (esteira porta cabos)	max. 10 Mio. (25 °C)
Distância de deslocamento (esteira porta cabos)	max. 5 m (horizontal)
Velocidade de deslocamento (esteira porta cabos)	max. 3 m/s
Aceleração (esteira porta cabos)	max. 10 m/s ²
Torsão	\pm 180°/m
Número de ciclos de torsão	max. 2 Mio. (25 °C)
Velocidade de torsão	35 ciclos por minuto
Cor da capa	amarelo
Dados técnicos	
Tensão operacional	24 V AC \pm 20% / DC \pm 25%
Tensão de surto	0.8 kV
Corrente operacional por contato	max. 4 A
Nº de polos	4

Consumo de corrente	15 mA
Grupo de Material	IEC 60664-1, category I
Pico desligamento	max. 55 V
Display LED	amarelo
Tipo de conexão	M3/M8 (recomendado torque de 0.4 Nm)
Prensa-cabo	M8 (SW9)
Proteção	IP65 ou IP67 quando conectado e rosqueado (EN 60529)
Material	MSUD (PBT); M8 (PUR)
Material de fechamento	Fundido de zinco, niquelado fosco
adequado à conduíte (Ø interno)	6.5 mm
Caixa	Plástico, preto (cinza sob encomenda)
Supressor adicional	Diodo/Diodo Z

Dados gerais

Normas	DIN EN 61076-2-104 (M8)
Método de montagem	inserido, apertado
Material (contato)	Liga de cobre
Material (superfície de contato)	MSUD (Ag); M8 (Au)
Material (vedação)	PUR
Grau de poluição	3
Faixa de temperatura	-25...+85 °C, dependendo do tipo do cabo

Dados comerciais

Classificação fiscal	85444290
EAN	4048879119078
eClass	27279218
País de origem	CZ
Quantidade por embalagem	1