

M8 male 90° / M12 female 90° LED

PUR 3x0.25 gy UL/CSA+drag chain 5m

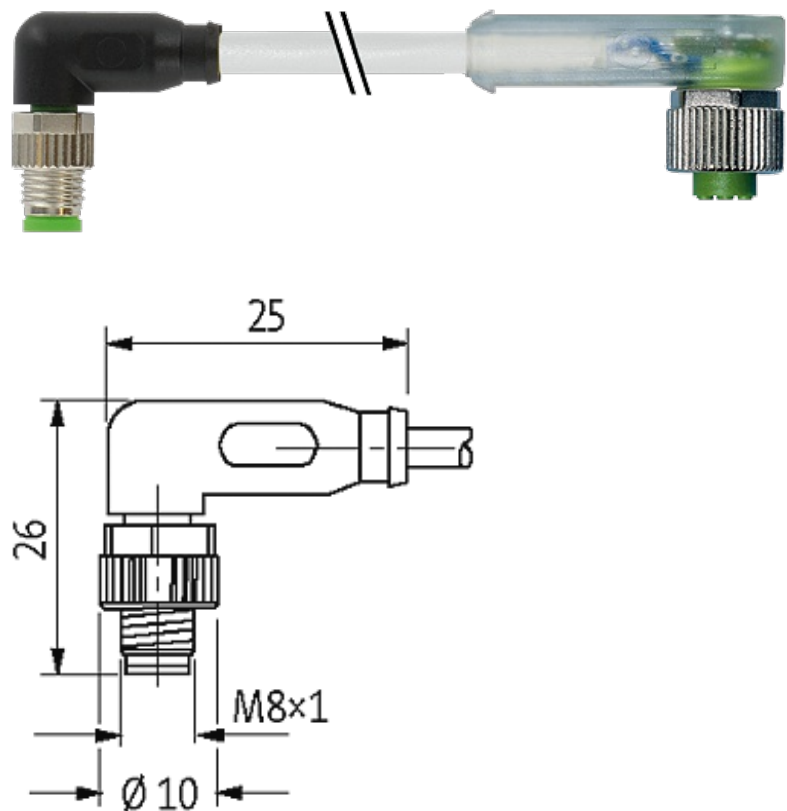
Macho 90° – hembra 90°

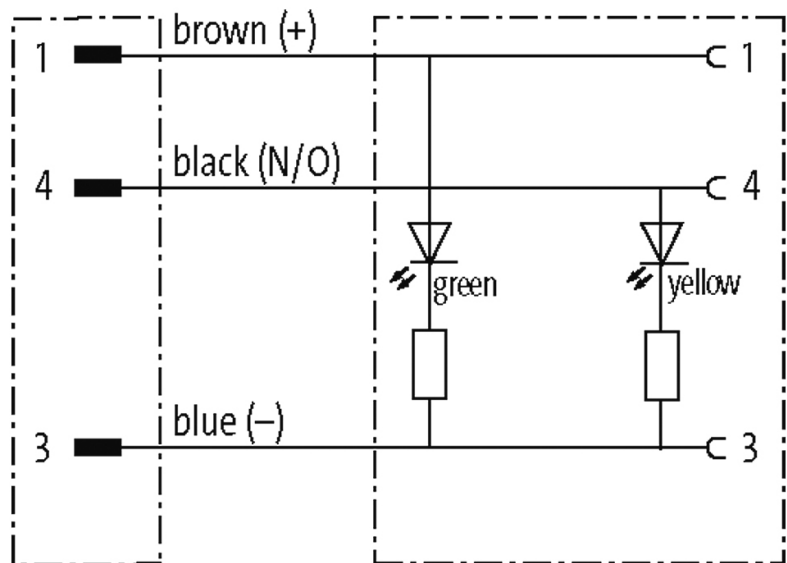
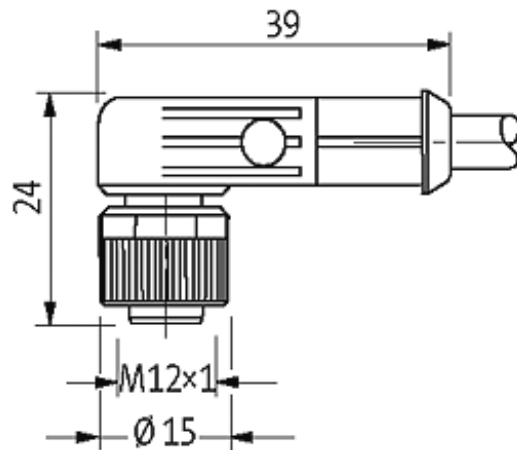
M8 – M12, 3-polos

2 × LED (PNP), (NPN) bajo pedido

Art. 7005 - M12/M8 Lite (tornillo hexagonal de plástico) bajo pedido

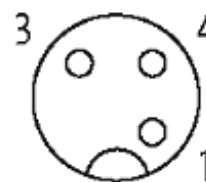
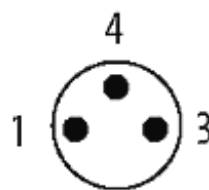
Otras longitudes bajo demanda. Carcasas de plástico con resistencia óptima contra elementos químicos y aceites. La resistencia a ambientes agresivos debe ser testada de forma individual para cada aplicación. Más información bajo demanda.

[Enlace al producto](#)**Ilustración**



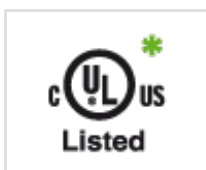
Male

Female



El producto puede diferir de la imagen

Homologaciones



* solo para cables con normativa UL/CSA

Forma

Forma

88341

Cables

N°/diámetro de hilos	3 × 0.25 mm ²
Cadenas portacables	10 Mio.
Aislamiento del cable	PP (ma, az, ne)
Material (cubierta)	PUR (UL/CSA)
Ø exterior del cable	4.1 mm ±5%
Radio de curvatura (móvil)	10 × Ø exterior
Rango de temperatura (fijo)	-40...+80 °C
Rango de temperatura (móvil)	-25...+80 °C
Identificación de cable	230
Tipo de cable	3 (PUR)
Homologación (cable)	cRUus (AWM-Style 20549/10493); CE conform
Peso del cable [G/m]	26,40
Material (cable)	Cable Cu, pelado
resistencia (principal)	max. 79 Ω/km (20 °C)
Unifilar Ø (principal)	0.1 mm
Fabriación (cable)	32 × 0.1 mm (cable multi hilo clase 6)
Diámetro (cable)	3 × 0.25 mm ²
AWG	similar a AWG 24
Material (aislamiento de cable)	PP
Propiedades del material (aislamiento del cable)	Libre de CFC, halógenos, cadmio, silicona y plomo
Resistencia shore (aislamiento del cable)	70 ±5 D
Cable-Ø incl. Aislamiento	1.25 mm ±5%
Color/numeración de cables	ma, ne, az
Combinación de torsión	3 cables trenzados
Apantallado	no
Material (cubierta)	PUR
Características del material (cubierta)	Libre de CFC, halógenos, cadmio, silicona y plomo, mate, baja adherencia, fácil de procesar en la máquina, resistente a la abrasión, hydrolysis y microbios
Dureza shore (cubierta)	90 ±5 A
Ø exterior (cubierta)	4.1 mm ±5%
Color (cubierta)	gris
resistencia química	buena resistencia a aceites, gasolina y productos químicos (EN 60811-404)
Tensión nominal	300 V AC
Tensión de test	2 500 V AC
Capacidad de carga de corriente	a DIN VDE 0298-4
Rango de temperatura (fijo)	-40...+80 °C (+90 °C a un máximo de 10 000 horas de funcionamiento)
Rango de temperatura (móvil)	-25...+80 °C (+90 °C a un máximo de 10 000 horas de funcionamiento)
radio de curvatura (fijo)	5 × Ø exterior
Radio de curvatura (móvil)	10 × Ø exterior

Número de ciclos de flexión (cadenas portacables)	max. 10 Mio. (25 °C)
Velocidad de desplazamiento	max. 3 m/s
Aceleración (cadenas portacables)	max. 10 m/s ²
Estrés de torsión	±180° /m
Número de ciclos de torsión	max. 2 Mio. (25 °C)
Velocidad de torsión	35 ciclos/minuto
Color de la cubierta	gris

Datos técnicos

Voltaje de funcionamiento	max. 30 V DC
voltaje operativo (solo UL listed)	30 V DC
Tensión de servicio	0.8 kV
Corriente de trabajo por contacto	max. 4 A
Nº de polos	3
Grupo de material	IEC 60664-1, category I
Codificación	M12, codificado-A
Indicador LED	LED (ámbar/verde)
Cierre de las vías	Tornillo M8/M12 × 1 mm (par recomendada 0.4/0.6 Nm) auto-seguro
Prensaestopas	M8 (SW9), M12 (SW13)
Protección	IP65, IP66K, IP67 en estado enchufado y atornillado (EN 60529)
Material	PUR
Material de bloqueo	Aleación de zinc, niquelado mate
indicado para tubo corrugado (Ø int.)	M12 (10 mm); M8 (6.5 mm)

Características generales

Estándares	DIN EN 61076-2-101 (M12), DIN EN 61076-2-104 (M8)
Modo de montaje	insertado, apretado
Material (contacto)	Aleación de cobre
Material (superficie de contacto)	Au
Material (junta)	FKM
Grado de contaminación	3
Rango de temperatura	-25...+85 °C, dependiendo del tipo de cable

Datos comerciales

EAN	4048879120494
eClass	27279218
Número de tarifa arancelaria	85444290
País de origen	DE
Unidad de embalaje	1