

M8 male 90° / M8 female 90°

PUR 3x0.25 bk UL/CSA+robot+drag chain 0,6m

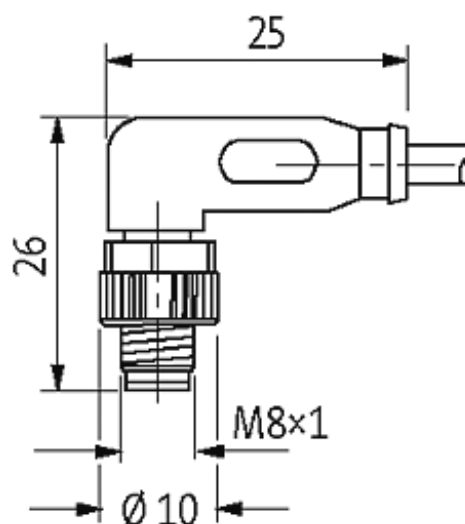
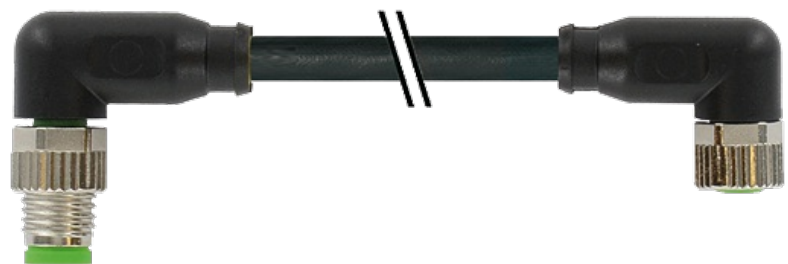
Macho 90° – fêmea 90°

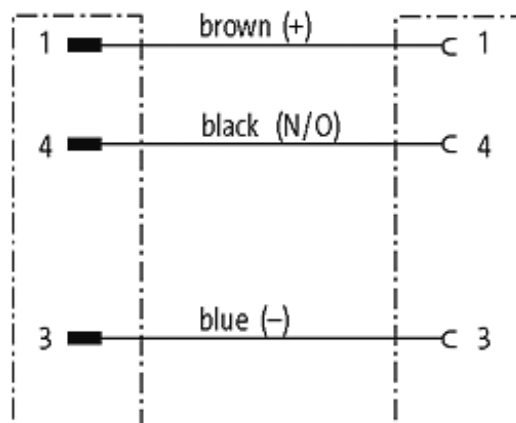
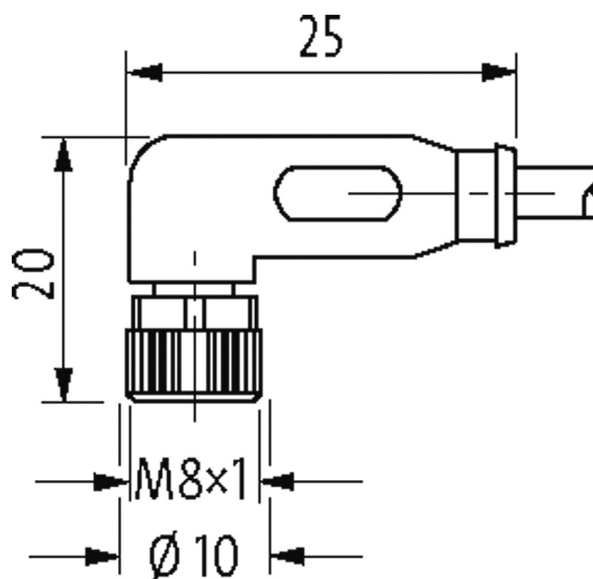
M8 – M8, 3 polos

No. Art. 7005 - M8 Lite - (parafuso hexagonal de plástico) sob encomenda

Revestido de zinco fundido

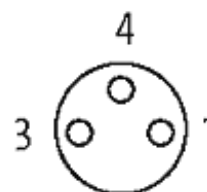
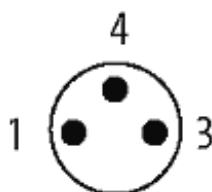
Outros comprimentos de cabos sob encomenda. Caixa plástico com boa resistência contra óleos e produtos químicos. A resistência à meios agressivos deve ser testada individualmente para sua aplicação. Mais detalhes sob consulta.

Link do produto**Ilustração**



Male

Female



Produto pode diferir da imagem

Aprovações



* somente para cabos com certificação UL/CSA

Forma

Forma

88081

Cabos

No./diâmetro dos fios

3 x 0.25 mm²

A informação nesta brochura foram compiladas com o toda a precaução.

A falta de integridade, exatidão e atualização das informações é considerada negligência grave. versão: 05/19

Isolação do fio	PP (br, bl, bk)
Esteira Porta Cabos	10 Mio.
Material (capa)	PUR (UL/CSA), welding spark
Ø externo	4.3 mm ±5%
Raio de curvatura (móvel)	10 × Ø externo
Faixa de temperatura (fixa)	-40...+80 °C
Faixa de temperatura (móvel)	-25...+80 °C
Identificação do cabo	650
Tipo do cabo	5 (PUR schweißfunkenbeständig)
Aprovação (cabo)	cRUus (AWM-Style 20549/10493); CE conform
Peso do cabo [L/m]	26,40
Material (fio)	Fio de cobre, malha
Resistor (núcleo)	max. 79 Ω/km (20 °C)
Fio único Ø (núcleo)	0.1 mm
Construção (núcleo)	32 × 0.1 mm (cabo multi vias classe 6)
Diâmetro (núcleo)	3 × 0.25 mm ²
AWG	similar a AWG 24
Material (isolamento do fio)	PP
Propriedade do material (isolamento do fio)	Livre de CFC, halogênio, cádmio, silicone e chumbo
Rigidez (isolamento do fio)	74 ±3 D
Ø do fio incluindo a isolação	1.25 mm ±5%
Cor/numeração de fios	br, bk, bl
Combinações possíveis	3 fios trançados
Blindagem	não
Material (capa)	PUR
Propriedade do material (capa)	Livre de CFC, halogênio, cádmio, silicone e chumbo, matt, baixa adesão, máquina fácil de processar, resistente a abrasão, hidrólise, micróbios e resistente a faíscas de solda
Rigidez (capa)	58 ±3 D
Ø externo (capa)	4.3 mm ±5%
Cor (capa)	preto
resistência química	boa resistência a óleo, gasolina e substâncias químicas (EN 60811-404)
Tensão nominal	300 V AC
Tensão de teste	2 500 V AC
Carga	para DIN VDE 0298-4
Faixa de temperatura (fixa)	-40...+80 °C, (+90 °C no máx. 10 000 horas de operação)
Faixa de temperatura (móvel)	-25...+80 °C, (+90 °C no máx. 10 000 horas de operação)
Raio de curvatura (fixo)	5 × Ø externo
Raio de curvatura (móvel)	10 × Ø externo
Número de ciclos (esteira porta cabos)	max. 10 Mio. (25 °C)
Distância de deslocamento (esteira porta cabos)	max. 5 m (horizontal)

Velocidade de deslocamento (esteira porta cabos)	max. 3.3 m/s
--------------------------------------------------	--------------

Aceleração (esteira porta cabos)	max. 5 m/s ²
----------------------------------	-------------------------

Torsão	±360°/m
--------	---------

Número de ciclos de torsão	max. 1 Mio. (25 °C)
----------------------------	---------------------

Velocidade de torsão	35 ciclos/minuto
----------------------	------------------

Cor da capa	preto
-------------	-------

Dados técnicos

Tensão operacional	50 V AC/60 V DC
--------------------	-----------------

Tensão de operação (somente listado UL)	30 V AC/DC
-----------------------------------------	------------

Tensão de surto	1.5 kV
-----------------	--------

Corrente operacional por contato	max. 4 A
----------------------------------	----------

Nº de polos	3
-------------	---

Grupo de Material	IEC 60664-1, category I
-------------------	-------------------------

Display LED	não
-------------	-----

Tipo de conexão	Rosca M8 × 1 mm (recomendado torque 0.4 Nm) auto fixante
-----------------	----------------------------------------------------------

Prensa-cabo	M8 (SW9)
-------------	----------

Proteção	IP65, IP66K, IP67 quando conectado e rosqueado (EN 60529)
----------	-----------------------------------------------------------

Material	PUR
----------	-----

adequado à conduíte (Ø interno)	6.5 mm
---------------------------------	--------

Material de fechamento	Revestido de zinco fundido
------------------------	----------------------------

Dados gerais

Normas	DIN EN 61076-2-104 (M8)
--------	-------------------------

Método de montagem	inserido, apertado
--------------------	--------------------

Material (contato)	Liga de cobre
--------------------	---------------

Material (superfície de contato)	Au
----------------------------------	----

Material (vedação)	FKM
--------------------	-----

Grau de poluição	3
------------------	---

Faixa de temperatura	-25...+85 °C, dependendo do tipo do cabo
----------------------	------------------------------------------

Dados comerciais

Classificação fiscal	85444290
----------------------	----------

EAN	4048879125826
-----	---------------

eClass	27279218
--------	----------

País de origem	DE
----------------	----

Quantidade por embalagem	1
--------------------------	---