

M8 MALE 90° / M8 FEMALE 90°

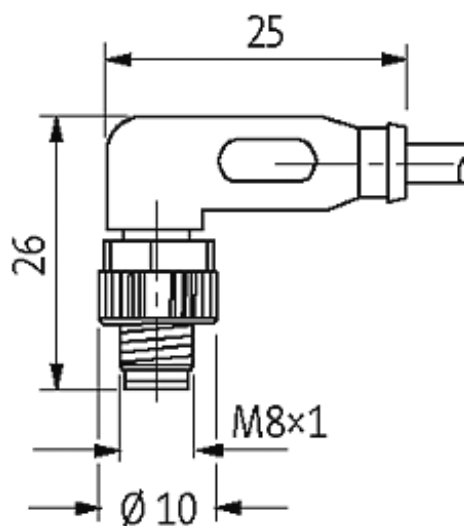
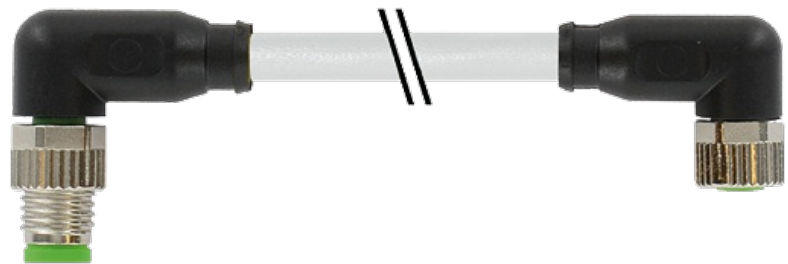
PUR 3x0.25 GRAY, 2m

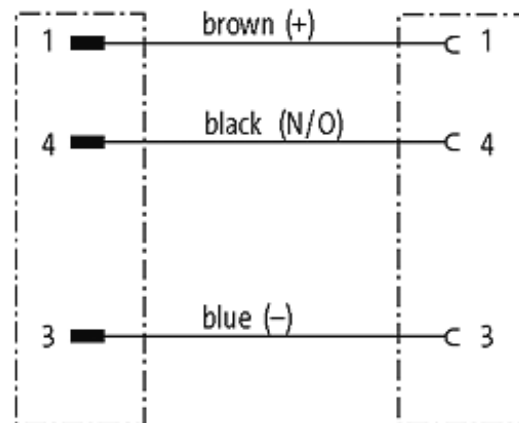
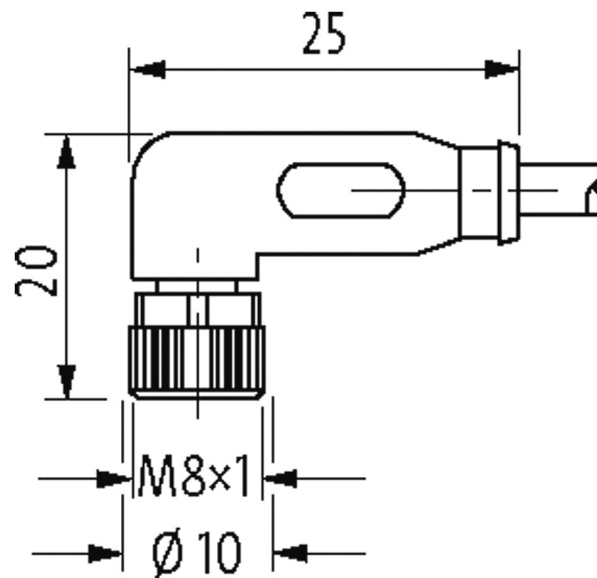
Macho 90° – fêmea 90°

M8 – M8, 3 polos

No. Art. 7005 - M8 Lite - (parafuso hexagonal de plástico) sob encomenda

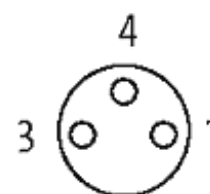
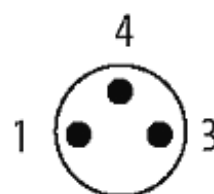
Outros comprimentos de cabos sob encomenda. Caixa plástico com boa resistência contra óleos e produtos químicos. A resistência à meios agressivos deve ser testada individualmente para sua aplicação. Mais detalhes sob consulta.

[Link do produto](#)**Ilustração**



Male

Female



Produto pode diferir da imagem

Aprovações



* somente para cabos com certificação UL/CSA

Forma

Forma 88081

Cabos

No./diâmetro dos fios 3 x 0.25 mm²

A informação nesta brochura foram compiladas com o toda a precaução.

A falta de integridade, exatidão e atualização das informações é considerada negligência grave. versão: 05/19

Isolação do fio	PVC (br, bl, bk)
Esteira Porta Cabos	2 Mio.
Material (capa)	PUR/PVC (UL/CSA)
Ø externo	4.5 mm ±5%
Raio de curvatura (móvel)	15 × Ø externo
Faixa de temperatura (fixa)	-30...+80 °C
Faixa de temperatura (móvel)	-5...+80 °C
Identificação do cabo	220
Tipo do cabo	2 (PUR/PVC)
Aprovação (cabo)	UL (AWM-Style 20549/1731), CSA; CE conform
Peso do cabo [L/m]	26,62
Material (fio)	Fio de cobre, malha
Resistor (núcleo)	max. 79 Ω/km (20 °C)
Fio único Ø (núcleo)	0.1 mm
Construção (núcleo)	32 × 0.1 mm (cabo multi vias classe 6)
Diâmetro (núcleo)	3 × 0.25 mm ²
AWG	similar a AWG 24
Material (isolamento do fio)	PVC
Propriedade do material (isolamento do fio)	Livre de CFC, cádmio, silicone e chumbo
Rigidez (isolamento do fio)	43 ±5 D
Ø do fio incluindo a isolação	1.25 mm ±5%
Cor/numeração de fios	br, bk, bl
Combinações possíveis	3 fios trançados
Blindagem	não
Material (capa)	PUR
Propriedade do material (capa)	Livre de CFC, halogênio, cádmio, silicone e chumbo, matt, baixa adesão, máquina fácil de processar, resistente a abrasão, hidrólise e micróbios
Rigidez (capa)	85 ±5 A
Ø externo (capa)	4.5 mm ±5%
Cor (capa)	cinza
resistência química	boa resistência a óleo, gasolina e substâncias químicas
Tensão nominal	UL 300 V AC
Tensão de teste	2 000 V AC
Carga	para DIN VDE 0298-4
Faixa de temperatura (fixa)	-30...+80 °C
Faixa de temperatura (móvel)	-5...+80 °C
Raio de curvatura (fixo)	10 × Ø externo
Raio de curvatura (móvel)	15 × Ø externo
Número de ciclos (esteira porta cabos)	max. 2 Mio. (25 °C)
Distância de deslocamento (esteira porta cabos)	max. 5 m (horizontal)

Velocidade de deslocamento (esteira porta

velocidade de deslocamento (esteira porta cabos) max. 3.3 m/s

Aceleração (esteira porta cabos) max. 5 m/s²

Cor da capa cinza

Dados técnicos

Tensão operacional 50 V AC/60 V DC

Tensão de operação (somente listado UL) 30 V AC/DC

Tensão de surto 1.5 kV

Corrente operacional por contato max. 4 A

Nº de polos 3

Grupo de Material IEC 60664-1, category I

Display LED não

Tipo de conexão Rosca M8 × 1 mm (recomendado torque 0.4 Nm) auto fixante

Prensa-cabo M8 (SW9)

Proteção IP65, IP66K, IP67 quando conectado e rosqueado (EN 60529)

Material PUR

Material de fechamento Fundido de zinco, niquelado fosco

adequado à conduíte (Ø interno) 6.5 mm

Dados gerais

Normas DIN EN 61076-2-104 (M8)

Método de montagem inserido, apertado

Material (contato) Liga de cobre

Material (superfície de contato) Au

Material (vedação) FKM

Grau de poluição 3

Faixa de temperatura -25...+85 °C, dependendo do tipo do cabo

Dados comerciais

Classificação fiscal 85444290

EAN 4048879126076

eClass 27279218

País de origem DE

Quantidade por embalagem 1