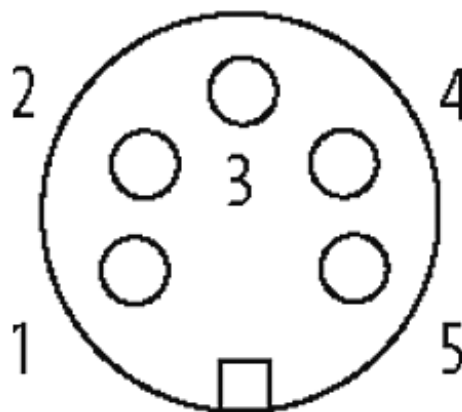


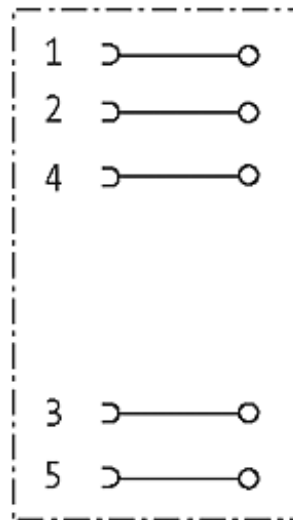
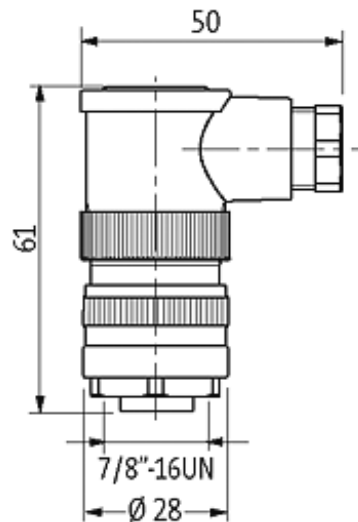
7/8" FEMALE 90° FIELD-WIREABLE SCREW

5-pol. clamp section 6-8mm

Hembra 90°
7/8", 5-polos
Bornes de tornillo

Carcasas de plástico con resistencia óptima contra elementos químicos y aceites La resistencia a ambientes agresivos debe ser testada de forma individual para cada aplicación. Más información bajo demanda.

[Enlace al producto](#)**Ilustración****Female**



El producto puede diferir de la imagen

Homologaciones



Forma

Forma 78261

Datos técnicos

Voltaje de funcionamiento	max. 250 V AC/DC
Corriente de trabajo por contacto	max. 9 A
Diámetro de conexión	max. 1.5 mm ²
Rango de sujeción (Ø cable)	6...8.7 mm
Cierre de las vías	Tornillo 7/8" (par recomendada 1.5 Nm) auto-seguro
Protección	IP67 en estado montado y enroscado según (EN 60529)
Material de bloqueo	Aleación de zinc, niquelado mate

Características generales

Rango de temperatura	-25...+85 °C
----------------------	--------------

Datos comerciales

EAN	4048879134705
-----	---------------

eClass	27279218
--------	----------

Número de tarifa arancelaria	85366990
------------------------------	----------

País de origen	DE
----------------	----

Unidad de embalaje	1
--------------------	---