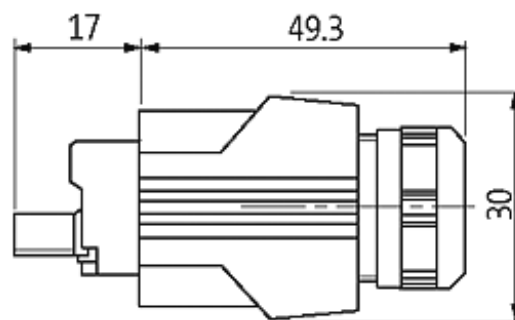
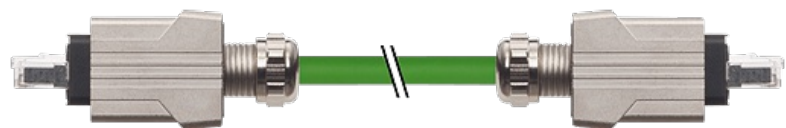


RJ45 Push Pull male 0° / RJ45 Push Pull male 0°

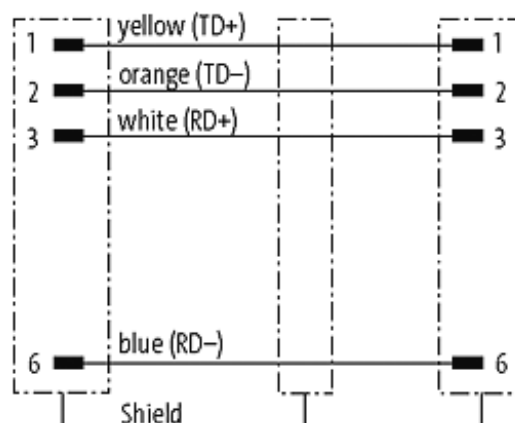
PUR 2x2xAWG22 shielded gn UL/CSA+dragchain 7m

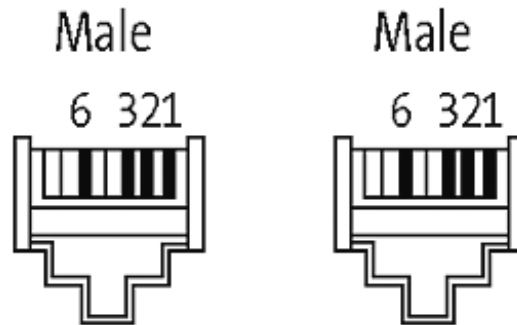
Macho reto – macho reto
RJ45PP – RJ45PP, 4 polos
blindado
Push Pull

Outros comprimentos de cabos sob encomenda. Caixa plástico com boa resistência contra óleos e produtos químicos. A resistência à meios agressivos deve ser testada individualmente para sua aplicação. Mais detalhes sob consulta.

Link do produto**Ilustração**

Height: 36 mm





Produto pode diferir da imagem

Aprovações



* somente para cabos com certificação UL/CSA

Mais informações



Forma

Forma 74641

Cabos

| | |
|-------------------------------|-------------------------------------|
| Número do cabo | 796 |
| No./diâmetro dos fios | 2×2×0.34 mm ² |
| Isolação do fio | PE (wh, ye, bl, or) |
| Esteira Porta Cabos | 3 Mio. |
| Cor da capa | verde |
| Material (capa) | PUR (UL/CSA) |
| Ø externo | 6.7 mm ±5% |
| Raio de curvatura (móvel) | 12 × Ø externo |
| Faixa de temperatura (fixa) | -40...+80 °C |
| Faixa de temperatura (móvel) | -30...+70 °C |
| Identificação do cabo | 796 |
| Aprovação (cabo) | UL (AWM-Style 20233/11602), CSA; CE |
| Peso do cabo [L/m] | 71 |
| Material (fio) | Fio de cobre, malha |
| Resistor (núcleo) | max. 55 Ω/km (20 °C) |
| Diâmetro (núcleo) | 2×2×AWG22 |
| Material (isolamento do fio) | PE |
| Ø do fio incluindo a isolação | 1.4 mm ±5% |
| Cor/numeração de fios | wh, ye, bl, or |

A informação nesta brochura foram compiladas com o toda a precaução.

A falta de integridade, exatidão e atualização das informações é considerada negligência grave. versão: 05/19

| | |
|--|-------------------------|
| Blindagem | sim |
| | min. 85% |
| Material (capa) | PUR |
| Ø externo (capa) | 6.7 mm ±5% |
| Cor (capa) | verde |
| Resistência térmica | retardante chamas |
| Tensão nominal | 300 V |
| Faixa de temperatura (fixa) | -40...+80 °C |
| Faixa de temperatura (móvel) | -30...+70 °C |
| Raio de curvatura (fixo) | 5 × Ø externo |
| Raio de curvatura (móvel) | 12 × Ø externo |
| Número de ciclos (esteira porta cabos) | max. 3 Mio. (25 °C) |
| Distância de deslocamento (esteira porta cabos) | max. 5 m (horizontal) |
| Velocidade de deslocamento (esteira porta cabos) | max. 3.3 m/s |
| Aceleração (esteira porta cabos) | max. 2 m/s ² |

Dados técnicos

| | |
|---|--|
| Tensão operacional | max. 60 V DC |
| Tensão de operação (somente listado UL) | max. 30 V DC |
| Tensão de surto | 1.0 kV |
| Corrente operacional por contato | max. 1.76 A |
| Grupo de Material | IEC 60664-1, category I |
| Parâmetros de transferência | CAT5, Class D (ISO/IEC 11801:2002), (EN 50173-1) |
| Taxa transferência | max. 100 Mbit/s full duplex |
| Tipo de conexão | Push Pull |
| Proteção | IP65 ou IP67 quando conectado e rosqueado (EN 60529) |
| Material de fechamento | Fundido de zinco, niquelado fosco |
| adequado à conduíte (Ø interno) | sem |

Dados gerais

| | |
|----------------------|--|
| Grau de poluição | 3 |
| Faixa de temperatura | -25...+85 °C, dependendo do tipo do cabo |

Dados comerciais

| | |
|--------------------------|---------------|
| Classificação fiscal | 85444210 |
| EAN | 4048879378437 |
| eClass | 27061801 |
| País de origem | DE |
| Quantidade por embalagem | 1 |