

**RJ45 male 45°up/RJ45 male 45°right shield Ethernet**

PUR 2x2xAWG22 shielded gn UL,CSA+dragchain 10m

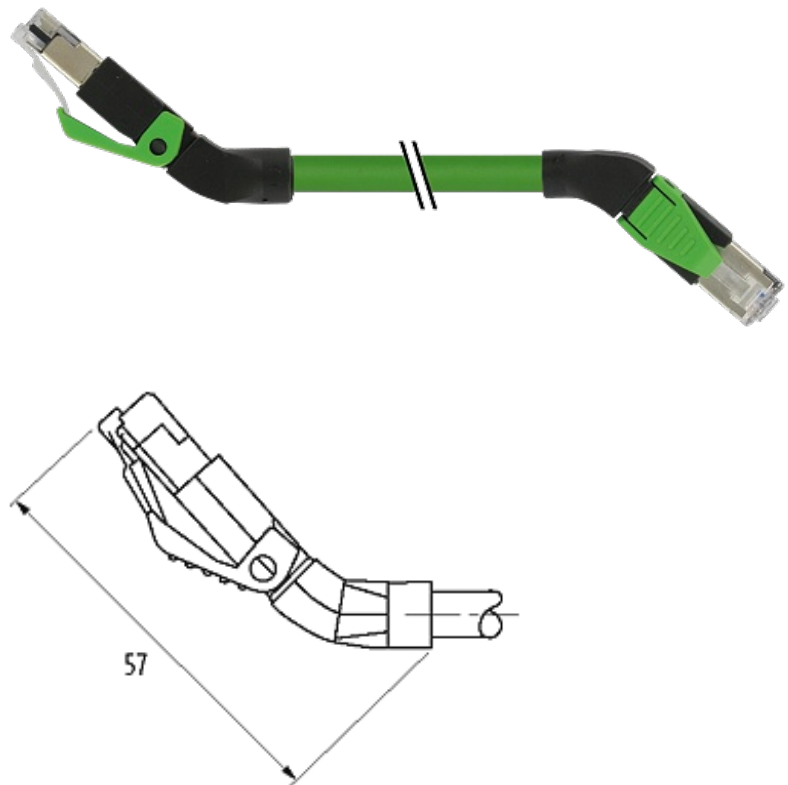
Ethernet CAT5

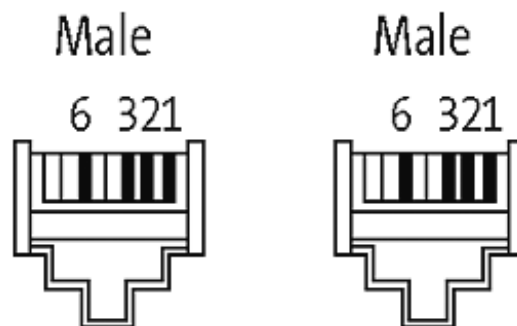
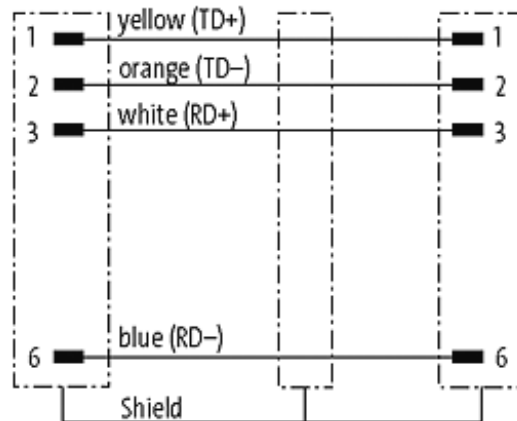
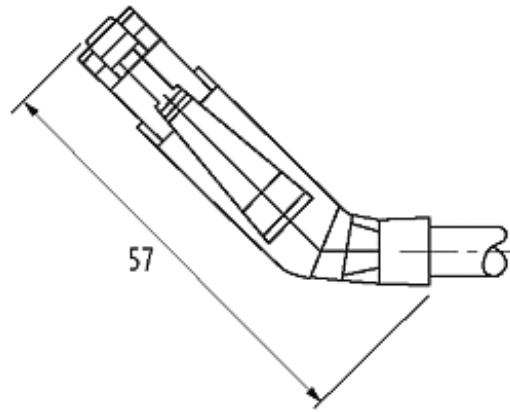
Macho 45° superior – macho 45° derecho

RJ45 – RJ45, 4-polos

apantallado

Otras longitudes bajo demanda. Carcasas de plástico con resistencia óptima contra elementos químicos y aceites La resistencia a ambientes agresivos debe ser testada de forma individual para cada aplicación. Más información bajo demanda.

**[Enlace al producto](#)****Ilustración**



El producto puede diferir de la imagen

### Homologaciones



\* solo para cables con normativa UL/CSA

### Más información



### Forma

Forma 74461

### Cables

Número de cable	796
N°/diámetro de hilos	2×2×0.34 mm <sup>2</sup>
Aislamiento del cable	PE (bl, am, az, na)
Cadenas portacables	3 Mio.
Color de la cubierta	verde
Material (cubierta)	PUR (UL/CSA)
Ø exterior del cable	6.7 mm ±5%
Radio de curvatura (móvil)	12 × Ø exterior
Rango de temperatura (fijo)	-40...+80 °C
Rango de temperatura (móvil)	-30...+70 °C
Identificación de cable	796
Homologación (cable)	UL (AWM-Style 20233/11602), CSA; CE
Peso del cable [G/m]	71
Material (cable)	Cable Cu, pelado
resistencia (principal)	max. 55 Ω/km (20 °C)
Diámetro (cable)	2×2×AWG22
Material (aislamiento de cable)	PE
Cable-Ø incl. Aislamiento	1.4 mm ±5%
Color/numeración de cables	bl, am, az, na
Apantallado	sí
	min. 85%
Material (cubierta)	PUR
Ø exterior (cubierta)	6.7 mm ±5%
Color (cubierta)	verde
Resistencia térmica	retardante a la llama
Tensión nominal	300 V
Rango de temperatura (fijo)	-40...+80 °C
Rango de temperatura (móvil)	-30...+70 °C
radio de curvatura (fijo)	5 × Ø exterior
Radio de curvatura (móvil)	12 × Ø exterior
Número de ciclos de flexión (cadenas portacables)	max. 3 Mio. (25 °C)
Distancia de recorrido (cadenas portacables)	max. 5 m (horizontal)
Velocidad de desplazamiento	max. 3.3 m/s
Aceleración (cadenas portacables)	max. 2 m/s <sup>2</sup>
<b>Datos técnicos</b>	
Voltaje de funcionamiento	max. 60 V DC
voltaje operativo (solo UL listed)	30 V DC
Tensión de servicio	1.0 kV

Corriente de trabajo por contacto	max. 1.5 A (20 °C)
Grupo de material	IEC 60664-1, category I
Parámetro de transferencia	CAT5, Class D (ISO/IEC 11801:2002), (EN 50173-1)
Velocidad de transmisión	max. 100 Mbit/s full duplex
Protección	IP20
Material	PUR
Material de bloqueo	PA
indicado para tubo corrugado (Ø int.)	sin

### Características generales

Grado de contaminación	3
Rango de temperatura	-25...+85 °C, dependiendo del tipo de cable

### Datos comerciales

EAN	4048879494373
eClass	27061801
Número de tarifa arancelaria	85444210
País de origen	DE
Unidad de embalaje	1