

## RJ45 Heavy Duty male 0° 8pol. Ethernet

Ethernet  
Macho reto  
RJ45, 8 polos  
Fiação de campo  
blindado  
Proteção IP20

A resistência à meios agressivos deve ser testada individualmente para sua aplicação.  
Mais detalhes sob consulta.

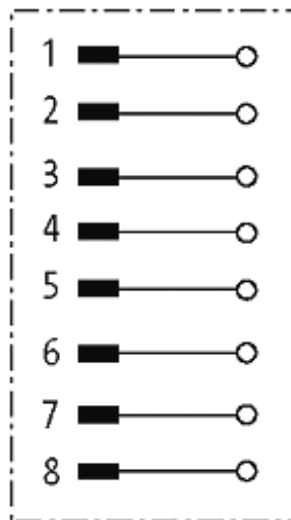
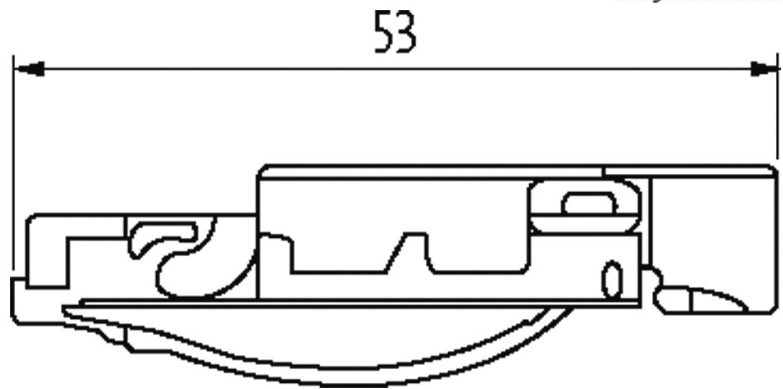
### [Link do produto](#)

#### Ilustração



Male





Produto pode diferir da imagem

### Aprovações



### Mais informações



### Forma

Forma 74075

### Dados técnicos

Tensão operacional	50 V
Corrente operacional	max. 1.75 A
Nº de polos	8
Parâmetros de transferência	CAT 5e (ANSI/TIA/EIA-568-B.2-2001), CAT 5 Class D nach ISO/IEC 11801

Taxa transferência	1 Gbit/s
Frequência	max. 100 MHz
Secção do cabo	0.14...0.25 mm <sup>2</sup> (AWG 24...26)
Faixa de vedação (Ø cabo)	5...9 mm
Conexão	Tecnologia de conexão rápida
Proteção	IP20
Material	Fundido de zinco
Categoria de sobre tensão	1
Ciclos de vida	min. 750

**Dados gerais**

Material (suporte dos contatos)	PC
Material (contato)	Liga de cobre
Material (superfície de contato)	Au
Faixa de temperatura	-40...+70 °C

**Dados comerciais**

Classificação fiscal	85366990
EAN	4048879671071
eClass	27260705
País de origem	PL
Quantidade por embalagem	1