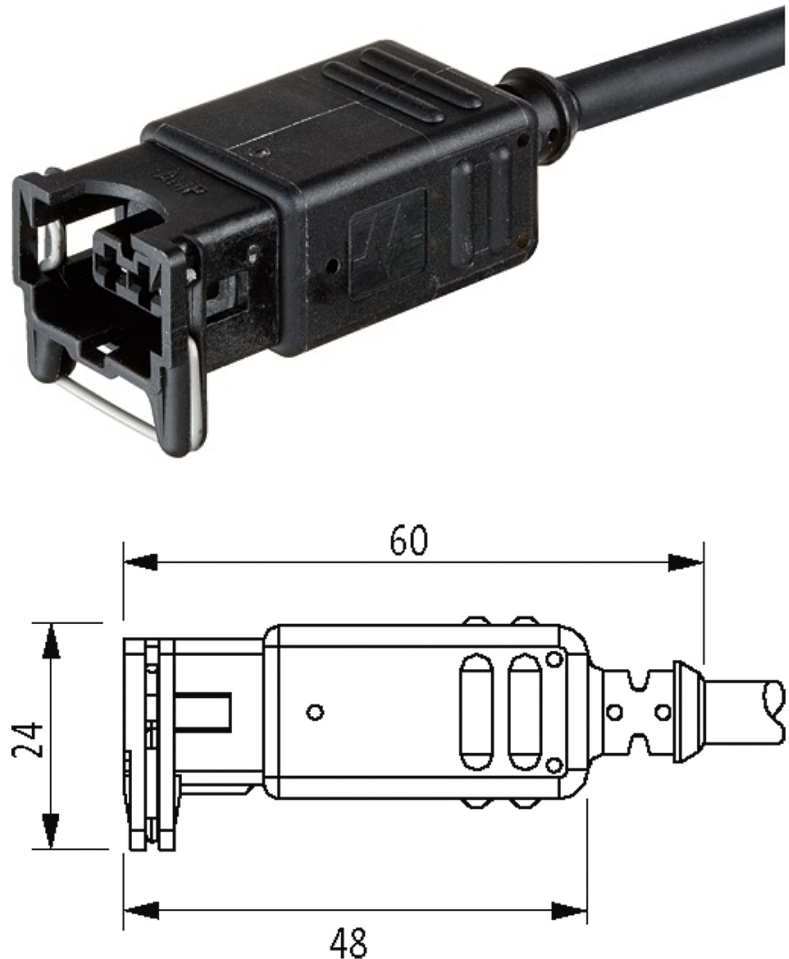


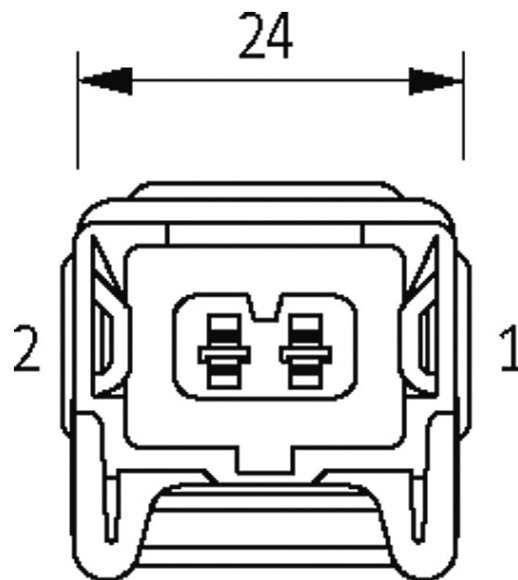
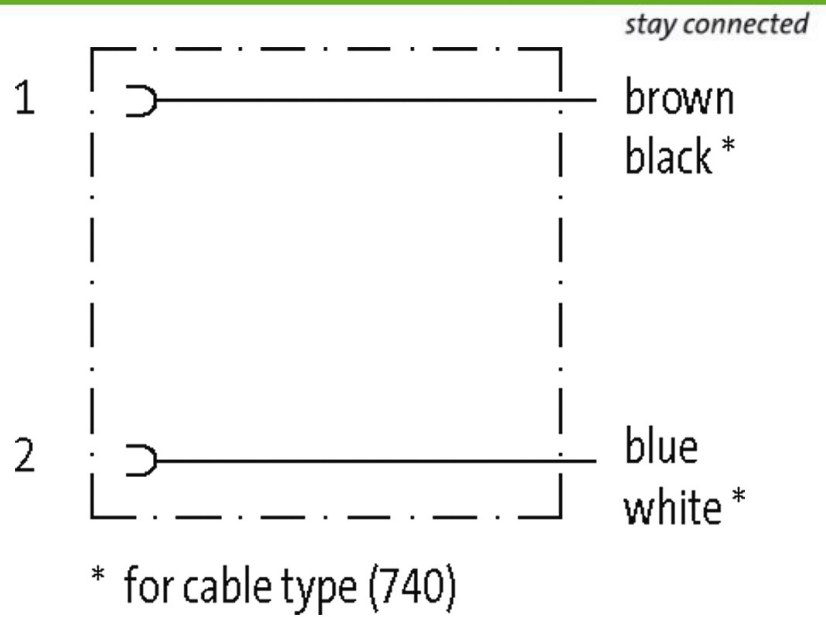
Junior Timer valve 0° with cable

PUR 2x0.75 bk 4m

Fêmea reto
0...230 V AC/DC
sem componentes

Caixa plástico com boa resistência contra óleos e produtos químicos. A resistência à meios agressivos deve ser testada individualmente para sua aplicação. Mais detalhes sob consulta. Outros comprimentos de cabos sob encomenda.

Link do produto**Ilustração**



Produto pode diferir da imagem

Forma

Forma 70001

Cabos

Número do cabo	750
No./diâmetro dos fios	2 × 0.75 mm ²
Isolação do fio	PVC (br, bl)
Cor da capa	preto
Material (capa)	PUR/PVC
Ø externo	5.9 mm ±5%
Raio de curvatura (móvel)	15 × Ø externo
Faixa de temperatura (fixa)	-40...+80 °C
Faixa de temperatura (móvel)	-5...+80 °C
Identificação do cabo	750

Aprovação (cabos)	CE conform
Peso do cabo [L/m]	48,40
Material (fio)	Fio de cobre, malha
Resistor (núcleo)	max. 26 Ω /km (20 °C)
Fio único \varnothing (núcleo)	0.2 mm
Construção (núcleo)	24 x 0.2 mm (cabos multi vias classe 5)
Diâmetro (núcleo)	2 x 0.75 mm ²
AWG	similar a AWG 18
Material (isolamento do fio)	PVC
Cor/numeração de fios	br, bl
Combinações possíveis	2 fios trançados
Blindagem	não
Material (capa)	PUR/PVC
\varnothing externo (capa)	5.9 mm \pm 5%
Cor (capa)	preto
resistência química	boa resistência a óleo, gasolina e substâncias químicas
Tensão nominal	300 V AC
Tensão de teste	2 000 V AC
Faixa de temperatura (fixa)	-40...+80 °C
Faixa de temperatura (móvel)	-5...+80 °C
Raio de curvatura (móvel)	15 x \varnothing externo

Dados técnicos

Tensão operacional	max. 230 V AC/DC
Corrente operacional por contato	max. 4 A
Proteção	IP65 quando conectado e rosqueado (EN 60529)
Caixa	Plástico preto, anti-chama
Tensão de surto	4 kV

Dados gerais

Faixa de temperatura	-25...+85 °C, dependendo do tipo do cabo
----------------------	--

Dados comerciais

Classificação fiscal	85444290
EAN	4048879576444
eClass	27279218
País de origem	DE
Quantidade por embalagem	1