

JUNIOR TIMER VALVE PLUG

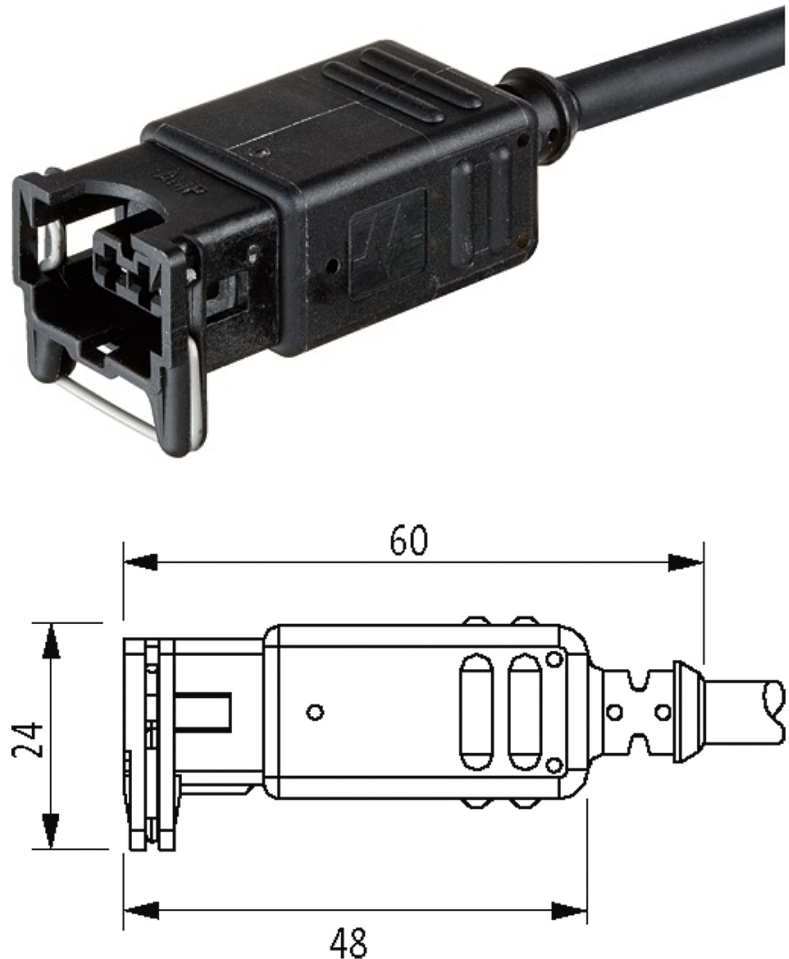
PUR 2x0,5 black drag ch AIN 5m

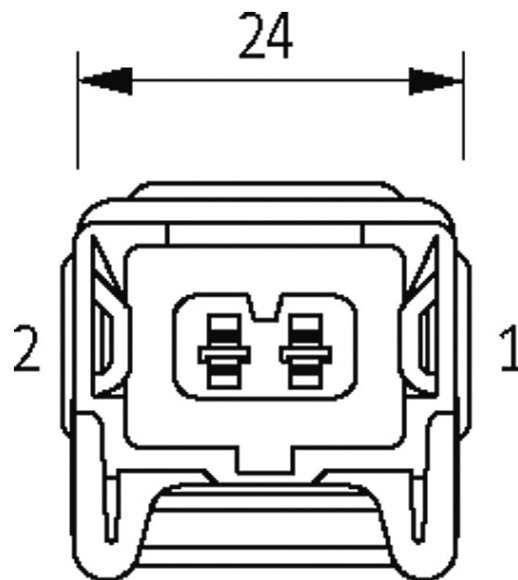
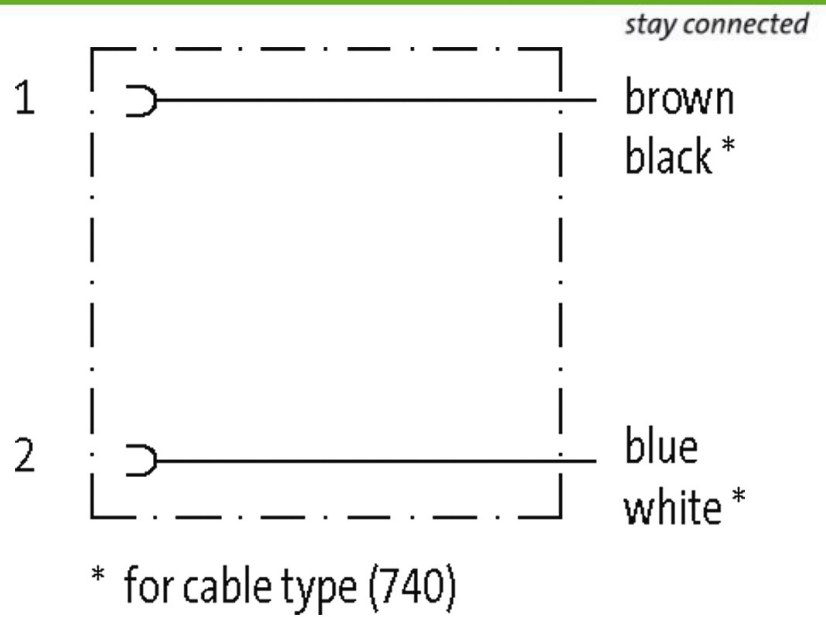
Fêmea reto
0...230 V AC/DC
sem componentes

Caixa plástico com boa resistência contra óleos e produtos químicos. A resistência à meios agressivos deve ser testada individualmente para sua aplicação. Mais detalhes sob consulta. Outros comprimentos de cabos sob encomenda.

[Link do produto](#)

Ilustração





Produto pode diferir da imagem

Forma

Forma 70001

Cabos

| | |
|------------------------------|-------------------------|
| Número do cabo | 740 |
| No./diâmetro dos fios | 2 × 0.5 mm ² |
| Isolação do fio | TPE (bk, wh) |
| Esteira Porta Cabos | 2 Mio. |
| Cor da capa | preto |
| Material (capa) | PUR |
| Ø externo | 5.0 mm ±5% |
| Raio de curvatura (móvel) | 10 × Ø externo |
| Faixa de temperatura (fixa) | -50...+90 °C |
| Faixa de temperatura (móvel) | -30...+90 °C |

| | |
|--|--|
| Identificação do cabo | 740 |
| Aprovação (cabo) | CE conform |
| Peso do cabo [L/m] | 36,30 |
| Material (fio) | Fio de cobre, malha |
| Resistor (núcleo) | max. 39 Ω /km (20 °C) |
| Fio único \varnothing (núcleo) | 0.1 mm |
| Construção (núcleo) | 64 \times 0.1 mm (classe de fio multi-fio 6) |
| Diâmetro (núcleo) | 2 \times 0.5 mm ² |
| AWG | similar a AWG 20 |
| Material (isolamento do fio) | TPE-E |
| \varnothing do fio incluindo a isolação | 1.5 mm \pm 5% |
| Cor/numeração de fios | bk, wh |
| Combinações possíveis | 2 fios trançados |
| Blindagem | não |
| Material (capa) | PUR |
| \varnothing externo (capa) | 5.0 mm \pm 5% |
| Cor (capa) | preto |
| Tensão nominal | 300/500 V AC |
| Tensão de teste | 2 000 V AC |
| Faixa de temperatura (fixa) | -50...+90 °C |
| Faixa de temperatura (móvel) | -30...+90 °C |
| Raio de curvatura (móvel) | 10 \times \varnothing externo |
| Número de ciclos (esteira porta cabos) | max. 2 Mio. (25 °C) |
| Distância de deslocamento (esteira porta cabos) | max. 5 m (horizontal) |
| Velocidade de deslocamento (esteira porta cabos) | max. 3.3 m/s |
| Aceleração (esteira porta cabos) | max. 5 m/s ² |
| Dados técnicos | |
| Tensão operacional | max. 230 V AC/DC |
| Corrente operacional por contato | max. 4 A |
| Proteção | IP65 quando conectado e rosqueado (EN 60529) |
| Caixa | Plástico preto, anti-chama |
| Tensão de surto | 4 kV |
| Dados gerais | |
| Faixa de temperatura | -25...+85 °C, dependendo do tipo do cabo |
| Dados comerciais | |
| Classificação fiscal | 85444290 |
| EAN | 4048879135764 |
| eClass | 27279218 |
| País de origem | DE |
| Quantidade por embalagem | 1 |

A informação nesta brochura foram compiladas com o toda a precaução.

A falta de integridade, exatidão e atualização das informações é considerada negligência grave. versão: 05/19

