

MSUD double valve plug form C 8mm with cable

PUR 4x0,75 bk UL/CSA 5m

MSUD

Conector de electroválvula doble

Forma C (8 mm)

Conexión de cable L = 300 mm

24 V AC $\pm 20\%$ / DC $\pm 25\%$

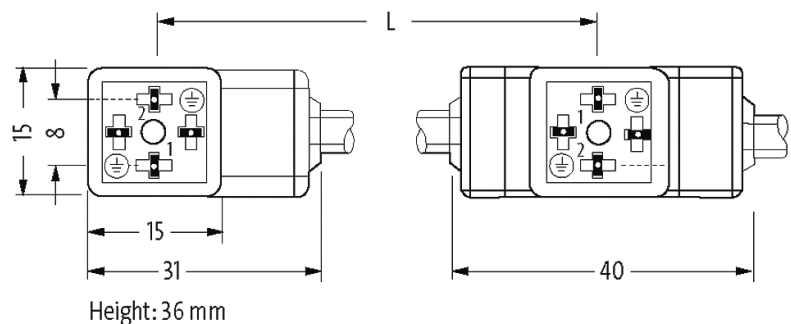
Diodo supresor

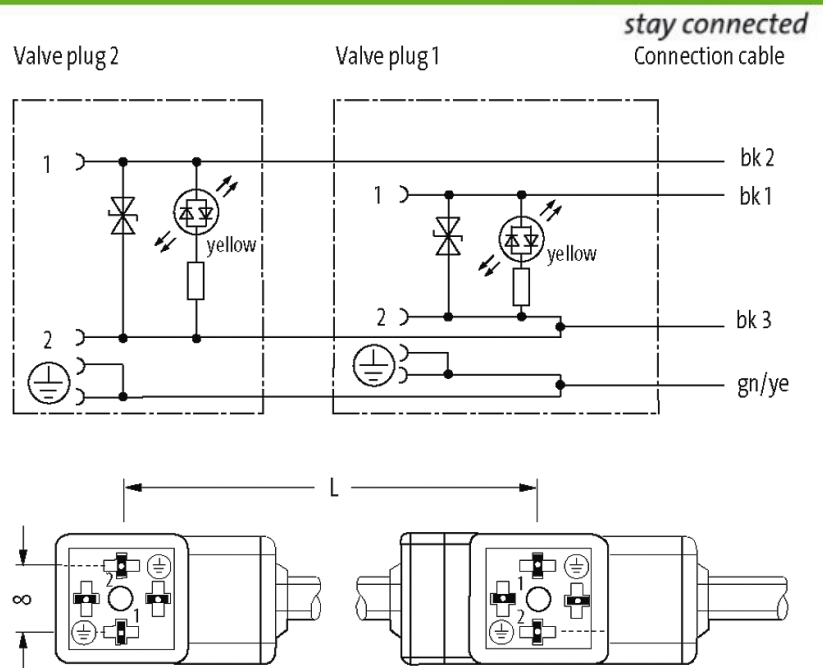
sin portaetiquetas

Carcasas de plástico con resistencia óptima contra elementos químicos y aceites La resistencia a ambientes agresivos debe ser testada de forma individual para cada aplicación. Más información bajo demanda.

[Enlace al producto](#)

Ilustración





El producto puede diferir de la imagen

Forma

Forma 58471

Cables

Nº/diámetro de hilos	4 × 0.75 mm ²
Aislamiento del cable	PVC (ne núm, ve-am)
Cadenas portables	2 Mio.
Material (cubierta)	PUR/PVC (UL/CSA)
Ø exterior del cable	6.5 mm ±5%
Radio de curvatura (móvil)	15 × Ø exterior
Rango de temperatura (fijo)	-30...+80 °C
Rango de temperatura (móvil)	-5...+80 °C
Identificación de cable	627
Tipo de cable	2 (PUR/PVC)
Homologación (cable)	UL (AWM-Style 20549/1731), CSA; CE conform
Peso del cable [G/m]	74,80
Material (cable)	Cable Cu, pelado
resistencia (principal)	max. 26 Ω/km (20 °C)
Unifilar Ø (principal)	0.15 mm
Fabriación (cable)	42 × 0.15 mm (cable multi hilo clase 6)
Diámetro (cable)	4 × 0.75 mm ²
AWG	similar to AWG 18
Material (aislamiento de cable)	PVC
Propiedades del material (aislamiento del cable)	Libre de CFC, cadmio, silicona y plomo
Resistencia shore (aislamiento del cable)	43 ±5 D
Cable-Ø incl. Aislamiento	1.8 mm ±5%

Color/numeración de cables	ne numerado, ve-am a rayas longitudinales
Combinación de torsión	4 hilos trenzados
Apantallado	no
Material (cubierta)	PUR/PVC
Características del material (cubierta)	Libre de CFC, halógenos, cadmio, silicón y plomo, mate, baja adherencia, fácil de procesar en la máquina, resistente a la abrasión, hydrolysis y microbios
Dureza shore (cubierta)	80 ±5 A (PVC-bajo cubierta); 85 ±5 A (cubierta -PUR)
Ø exterior (cubierta)	6.5 mm ±5%
Color (cubierta)	negro
resistencia química	buena resistencia a aceites, gasolina y productos químicos
Tensión nominal	UL 300 V AC
Tensión de test	2 000 V AC
Capacidad de carga de corriente	a DIN VDE 0298-4
Rango de temperatura (fijo)	-30...+80 °C
Rango de temperatura (móvil)	-5...+80 °C
radio de curvatura (fijo)	10 × Ø exterior
Radio de curvatura (móvil)	15 × Ø exterior
Número de ciclos de flexión (cadenas portacables)	max. 2 Mio. (25 °C)
Distancia de recorrido (cadenas portacables)	max. 5 m (horizontal)
Velocidad de desplazamiento	max. 3.3 m/s
Aceleración (cadenas portacables)	max. 5 m/s ²
Color de la cubierta	negro

Datos técnicos

Voltaje de funcionamiento	24 V AC ±20% / DC ±25%
Tensión de servicio	0.8 kV
Corriente de trabajo por contacto	max. 4 A
Nº de polos	4
Toma de corriente	4 mA
Grupo de material	IEC 60664-1, category I
Tensión de pico	max. 55 V
Indicador LED	amarillo
Cierre de las vías	M2.5 (apriete recomendado 0.4 Nm)
Protección	IP67 en estado montado y enroscado según (EN 60529)
Material	PBT
indicado para tubo corrugado (Ø int.)	sin
Carcasa	Plástico, negro (gris bajo demanda)
Supresor adicional	Diodo supresor

Características generales

Modo de montaje	insertado, apretado
Material (contacto)	Aleación de cobre

Material (superficie de contacto)	Ag
Material (junta)	PUR
Grado de contaminación	3
Rango de temperatura	-25...+85 °C, dependiendo del tipo de cable

Datos comerciales

EAN	4048879700870
eClass	27279221
Número de tarifa arancelaria	85444290
País de origen	CZ
Unidad de embalaje	1