

**M12 male 90° / M12 female 90°**

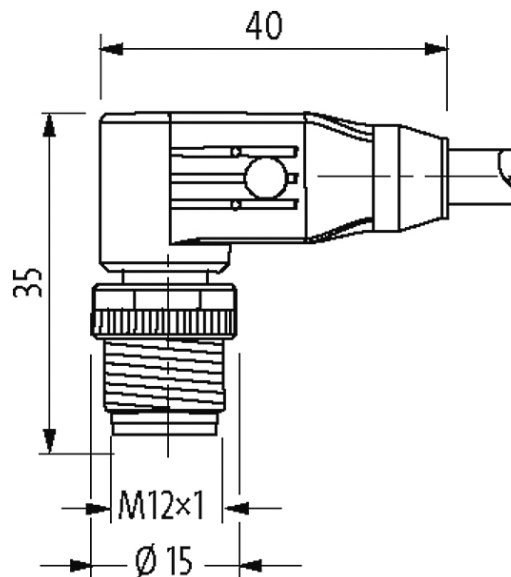
PUR 12x0.14 bk UL/CSA+drag chain 5m

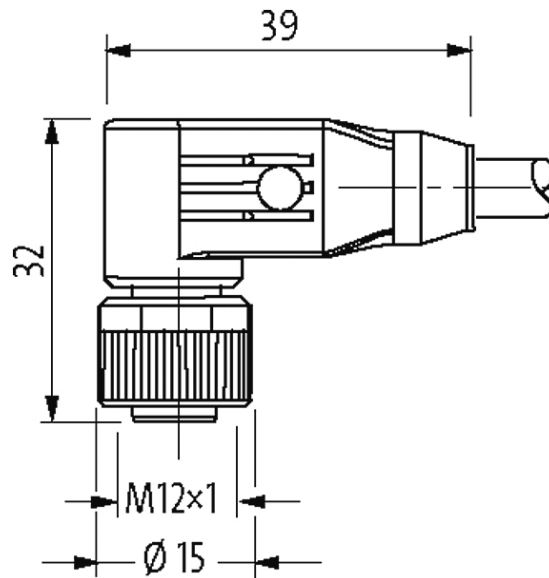
Macho 90° – fêmea 90°

M12 – M12, 12 polos

No. Art. 7005 - M12 Lite - (parafuso hexagonal de plástico) sob encomenda

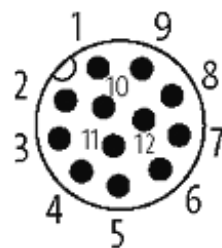
Caixa plástico com boa resistência contra óleos e produtos químicos. A resistência à meios agressivos deve ser testada individualmente para sua aplicação. Mais detalhes sob consulta. Outros comprimentos de cabos sob encomenda.

**Link do produto****Ilustração**

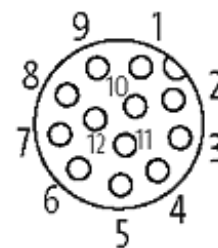


1	brown	C 1
2	blue	C 2
3	white	C 3
4	green	C 4
5	pink	C 5
6	yellow	C 6
7	black	C 7
8	gray	C 8
9	red	C 9
10	violet	C 10
11	gray/pink	C 11
12	red/blue	C 12

Male



Female



Produto pode diferir da imagem

### Aprovações



### Forma

A informação nesta brochura foram compiladas com o toda a precaução.

A falta de integridade, exatidão e atualização das informações é considerada negligência grave. versão: 05/19

Forma 53061

**Cabos**

No./diâmetro dos fios	12 × 0.14 mm <sup>2</sup>
Isolação do fio	PP (br, bl, wh, gn, pk, ye, bk, gr, rd, vi, grpk, rdbl)
Esteira Porta Cabos	2 Mio.
Material (capa)	PUR (UL/CSA)
Ø externo	6.0 mm ±5%
Raio de curvatura (móvel)	10 × Ø externo
Faixa de temperatura (fixa)	-40...+85 °C
Faixa de temperatura (móvel)	-25...+85 °C
Identificação do cabo	705
Aprovação (cabo)	UL (AWM-Style 20233/10493), CSA; CE conform
Peso do cabo [L/m]	45,10
Material (fio)	Fio de cobre, malha
Resistor (núcleo)	max. 138 Ω/km (20 °C)
Fio único Ø (núcleo)	0.1 mm
Construção (núcleo)	18 × 0.1 mm (cabo multi vias classe 6)
Diâmetro (núcleo)	12 × 0.14 mm <sup>2</sup>
AWG	similar a AWG 26
Material (isolamento do fio)	PP
Propriedade do material (isolamento do fio)	Livre de CFC, halogênio, cádmio, silicone e chumbo
Ø do fio incluindo a isolação	1.0 mm ±5%
Cor/numeração de fios	br, rd, gr, bk, ye, pk, gn, wh, bl, rdbl, grpk, vi
Blindagem	não
Material (capa)	PUR
Rigidez (capa)	92 ±5 A
Ø externo (capa)	6.0 mm ±5%
Cor (capa)	preto
resistência química	boa resistência a óleo, gasolina e substâncias químicas (VDE 0472 Teil 803 Teste B)
Tensão nominal	300 V AC
Tensão de teste	1 500 V AC
Faixa de temperatura (fixa)	-40...+85 °C
Faixa de temperatura (móvel)	-25...+85 °C
Raio de curvatura (fixo)	7.5 × Ø externo
Raio de curvatura (móvel)	10 × Ø externo
Número de ciclos (esteira porta cabos)	max. 2 Mio. (25 °C)
Distância de deslocamento (esteira porta cabos)	max. 5 m (horizontal)
Velocidade de deslocamento (esteira porta cabos)	max. 3.3 m/s
Aceleração (esteira porta cabos)	max. 5 m/s <sup>2</sup>

Torsão	±180°/m
Cor da capa	preto

**Dados técnicos**

Tensão operacional	max. 30 V AC/DC
Corrente operacional por contato	max. 1.5 A
Tipo de conexão	Rosca M12 × 1 mm (recomendado torque 0.6 Nm) auto fixante
Material de fechamento	Fundido de zinco, niquelado fosco
Proteção	IP66K, IP67 quando conectado e rosqueado (EN 60529)
Tensão de surto	0.8 kV

**Dados comerciais**

Classificação fiscal	85444290
EAN	4048879558488
eClass	27279218
País de origem	DE
Quantidade por embalagem	1