

M12 MALE 0° / M12 FEMALE 0°

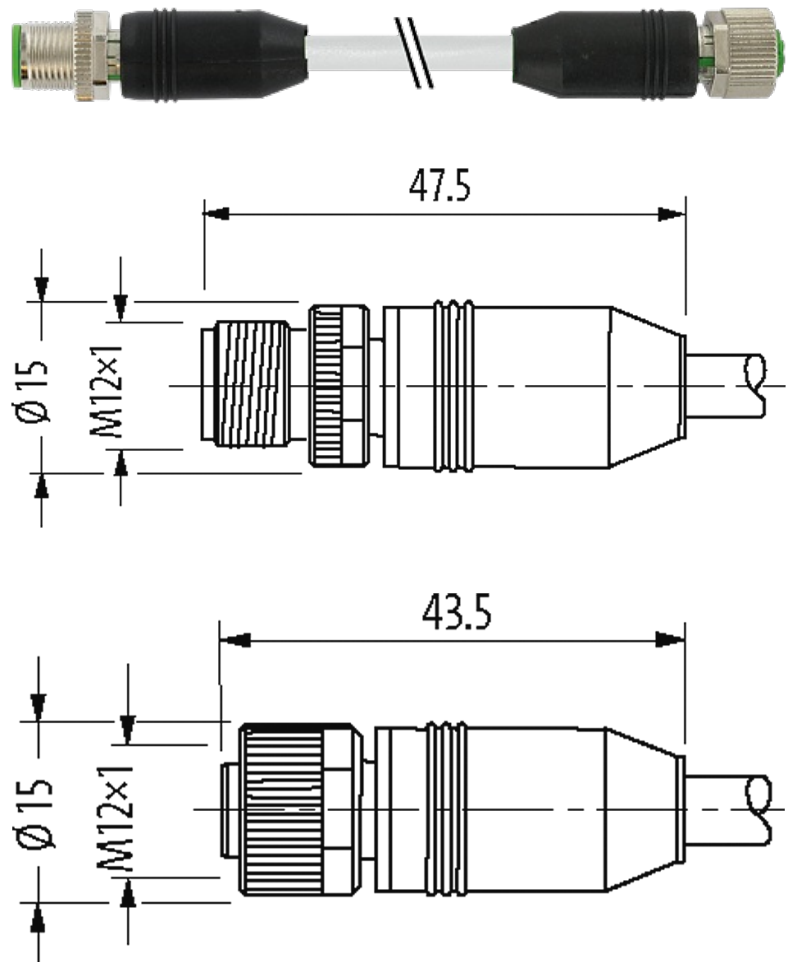
PUR 12x0.25 GRAY, UL/CSA, drag ch 3m

Macho reto – fêmea reto

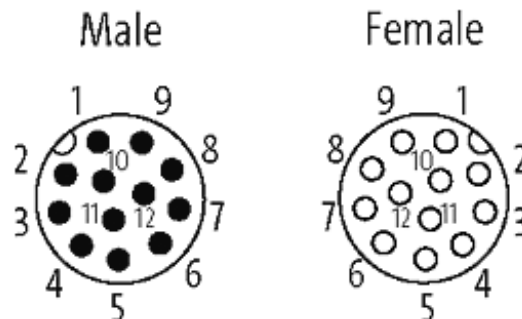
M12 – M12, 12 polos

No. Art. 7005 - M12 Lite - (parafuso hexagonal de plástico) sob encomenda

Caixa plástico com boa resistência contra óleos e produtos químicos. A resistência à meios agressivos deve ser testada individualmente para sua aplicação. Mais detalhes sob consulta. Outros comprimentos de cabos sob encomenda.

[Link do produto](#)**Ilustração**

1	brown	C 1
2	blue	C 2
3	white	C 3
4	green	C 4
5	pink	C 5
6	yellow	C 6
7	black	C 7
8	gray	C 8
9	red	C 9
10	violet	C 10
11	gray/pink	C 11
12	red/blue	C 12



Produto pode diferir da imagem

Aprovações

cCSAus

* somente para cabos com certificação UL/CSA

Forma

Forma 53001

Cabos

No./diâmetro dos fios	12 x 0.25 mm ²
Isolação do fio	PP (br, bl, wh, gn, pk, ye, bk, gr, rd, vi, grpk, rdbl)
Esteira Porta Cabos	5 Mio.
Material (capa)	PUR (UL/CSA), welding spark
Ø externo	6.9 mm ±5%
Raio de curvatura (móvel)	10 x Ø externo
Faixa de temperatura (fixa)	-40...+80 °C
Faixa de temperatura (móvel)	-25...+80 °C
Identificação do cabo	302
Tipo do cabo	5 (PUR schweißfunkenbeständig)
Aprovação (cabo)	cRUus (AWM-Style 20549/10493); CE conform
Peso do cabo [L/m]	71,50
Material (fio)	Fio de cobre, malha

Resistor (núcleo)	max. 79 Ω /km (20 °C)
Fio único \varnothing (núcleo)	0.1 mm
Construção (núcleo)	32 x 0.1 mm (cabos multi vias classe 6)
Diâmetro (núcleo)	12 x 0.25 mm ²
AWG	similar a AWG 24
Material (isolamento do fio)	PP
Propriedade do material (isolamento do fio)	Livre de CFC, halogênio, cádmio, silicone e chumbo
Rigidez (isolamento do fio)	74 \pm 3 D
\varnothing do fio incluindo a isolação	1.25 mm \pm 5%
Cor/numeração de fios	br, rd, gr, bk, ye, pk, gn, wh, bl, rdbl, grpk, vi
Combinações possíveis	Fios trançados rdbl, grpk e vi
Blindagem	não
Material (capa)	PUR
Propriedade do material (capa)	Livre de CFC, halogênio, cádmio, silicone e chumbo, matt, baixa adesão, máquina fácil de processar, resistente a abrasão, hidrólise, micróbios e resistente a faíscas de solda
Rigidez (capa)	58 \pm 3 D
\varnothing externo (capa)	6.9 mm \pm 5%
Cor (capa)	cinza
resistência química	boa resistência a óleo, gasolina e substâncias químicas (VDE 0472 Teil 803 Teste B)
Tensão nominal	300 V AC
Tensão de teste	2 500 V AC
Carga	para DIN VDE 0298-4
Faixa de temperatura (fixa)	-40...+80 °C, (+90 °C no máx. 10 000 horas de operação)
Faixa de temperatura (móvel)	-25...+80 °C, (+90 °C no máx. 10 000 horas de operação)
Raio de curvatura (fixo)	5 x \varnothing externo
Raio de curvatura (móvel)	10 x \varnothing externo
Número de ciclos (esteira porta cabos)	max. 5 Mio. (25 °C)
Distância de deslocamento (esteira porta cabos)	max. 5 m (horizontal)
Velocidade de deslocamento (esteira porta cabos)	max. 3.3 m/s
Aceleração (esteira porta cabos)	max. 5 m/s ²
Torsão	\pm 180°/m
Número de ciclos de torsão	max. 1 Mio. (25 °C)
Velocidade de torsão	35 ciclos/minuto
Cor da capa	cinza
Dados técnicos	
Tensão operacional	max. 30 V AC/DC
Tensão de surto	0.8 kV
Corrente operacional por contato	max. 1.5 A
Tipo de conexão	Rosca M12 x 1 mm (recomendado torque 0.6 Nm) auto fixante

Prensa-cabo	M12 (SW13)
Proteção	IP65, IP66K, IP67 quando conectado e rosqueado (EN 60529)
Material de fechamento	Fundido de zinco, niquelado fosco

Dados gerais

Normas	DIN EN 61076-2-101 (M12)
Faixa de temperatura	-25...+85 °C, dependendo do tipo do cabo

Dados comerciais

Classificação fiscal	85444290
EAN	4048879354974
eClass	27279218
País de origem	DE
Quantidade por embalagem	1