

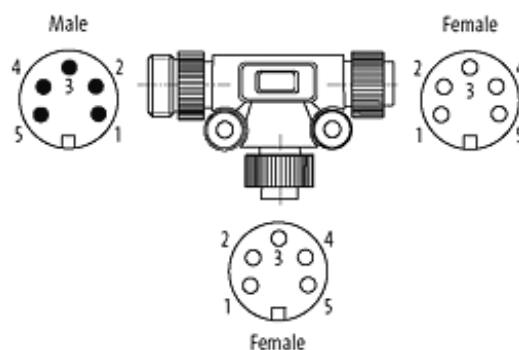
7/8" elemento a T

Accoppiatore a T
Femm. dir. – femm./maschio dir.
7/8" – 7/8", 5 poli
Circuito parallelo

Altre lunghezze secondo disponibilità. Custodie plastica con buona resistenza contro agenti chimici e oli La resistenza agli agenti aggressivi deve essere testata per la singola applicazione. Ulteriori dettagli su richiesta.

[Link al prodotto](#)

Immagine



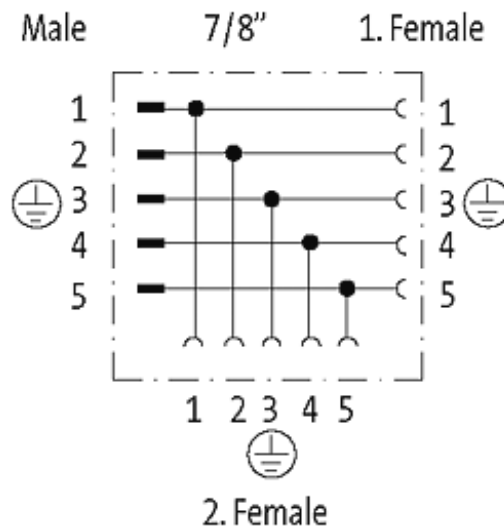
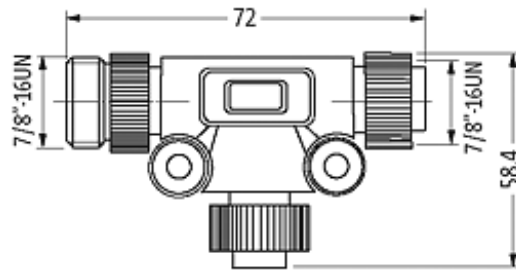


Immagine rappresentativa

Forma

Forma 50061

Dati tecnici

Tensione d'esercizio	max. 50 V AC/DC
Corrente d'esercizio per contatto	max. 8 A
Grado di protezione	IP67 a connettore inserito e bloccato (EN 60529)
Materiale dispositivo bloccaggio	Pressofuso di zinco

Dati generali

Tipo di fissaggio	inserito, bloccato
Range temperatura	-20...+80 °C

dati commerciali

EAN	4048879138130
eClass	27143423
Lotto minimo ordinabile	1
Numero di tariffa doganale	85366990
paese di origine	CN