

7/8" mas. 90° / 7/8" fem. 90°

PUR-JBZ 5x1,0 grigio, 10m

Maschio 90° – femmina 90°

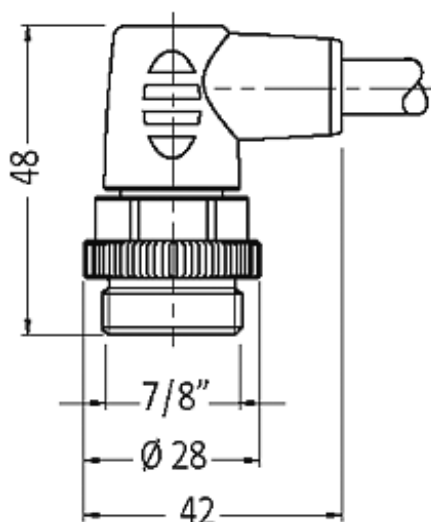
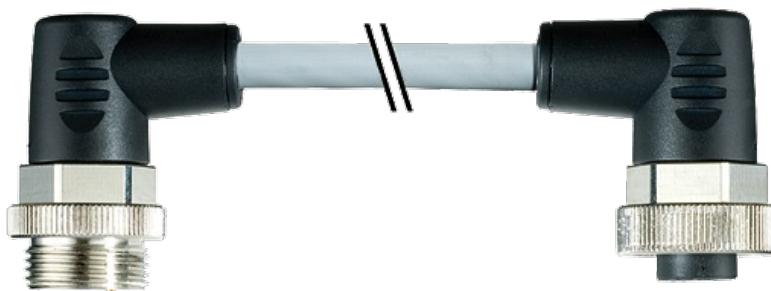
7/8" – 7/8", 5 poli

Cavo di potenza

Altre lunghezze secondo disponibilità. Custodie plastica con buona resistenza contro agenti chimici e oli La resistenza agli agenti aggressivi deve essere testata per la singola applicazione. Ulteriori dettagli su richiesta.

[Link al prodotto](#)

Immagine



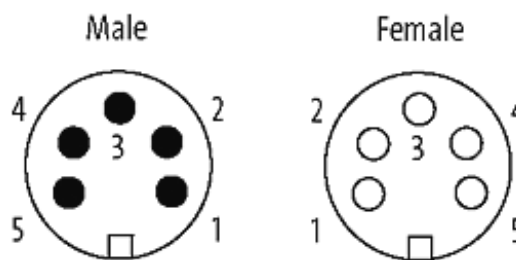
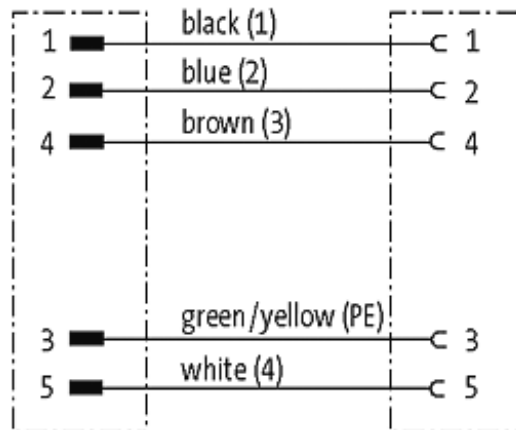
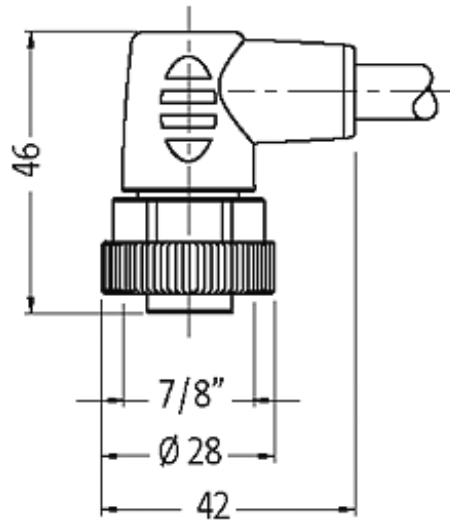


Immagine rappresentativa

Certificazioni

cCSAus

Forma

Forma 50051

Cavi

Numero del cavo	965
N°/diametro del filo	5 × 1.0 mm ²
Isolamento del filo	PP (ma, bi, bl, ne num, ve-gia)
Colore	grigio

Le informazioni contenute nel presente prospetto sono state redatte con la massima cura. Murrelektronik non è responsabile delle variazioni apportate ai prodotti o alle informazioni in esso contenute. 05/19

Materiale (rivestimento)	PUR/PVC
Ø esterno	7.2 mm ±5%
Raggio di curvatura (mobile)	10 × Ø esterno
Range temperatura (fissa)	-30...+70 °C
Range temperatura (mobile)	-5...+70 °C
Identificazione cavo	965
Certificazioni (cavo)	CE
Peso cavo [G/m]	86,90
Materiale (cavetto)	Cavetto rame, scoperto
Resistenza (conduttore)	max. 19.5 Ω/km (20 °C)
Ø filo rigido (conduttore)	0.2 mm
Diametro (conduttore)	5 × 1.0 mm ²
AWG	simile a AWG 17
Materiale (isolante cavetti)	PP
Durezza Shore (isolamento cavetto)	60 ±5 D
Ø cavetto incl. isolamento	2.0 mm ±5%
Colore/numero cavetti	bl, ne, bi, br, num; ve-gia a strisce longitudinali
Combinazione fili	5 cavetti intrecciati intorno a un nucleo centrale
Schermatura	no
Materiale (rivestimento)	PUR/PVC
Proprietà materiale (rivestimento)	Privo di CFC, alogeni, cadmio, silicone e piombo, opaco, bassa adesività, semplice da processare, resistente all'abrasione, resistente a idrolisi a microbi
Durezza (rivestimento)	81 ±5 A / 90 ±5 A
Ø esterno (rivestimento)	7.2 mm ±5%
Colore (rivestimento)	grigio
Tensione nominale	600 V AC
Tensione di prova	3 000 V AC
Carico di corrente	a norme DIN VDE 0298-4
Range temperatura (fissa)	-30...+70 °C
Range temperatura (mobile)	-5...+70 °C
raggio di curvatura (fisso)	7.5 × Ø esterno
Raggio di curvatura (mobile)	10 × Ø esterno

Dati tecnici

Tensione d'esercizio	max. 230/400 V AC/DC
Picco di tensione nominale	3 kV
Corrente d'esercizio per contatto	max. 12 A
Bloccaggio connettore	Filettatura 7/8" (coppia di serraggio 1.5 Nm) autobloccante
Grado di protezione	IP67 a connettore inserito e bloccato (EN 60529)

Dati generali

Range temperatura	-25...+85 °C, a seconda della qualità del cavo
-------------------	--

dati commerciali

Le informazioni contenute nel presente prospetto sono state redatte con la massima cura.

Murrelektronik non è responsabile delle variazioni apportate ai prodotti o alle informazioni in esso contenute. 05/19

EAN	4048879324632
eClass	27279218
Lotto minimo ordinabile	1
Numero di tariffa doganale	85444290
paese di origine	CZ