

7/8" St. gew. auf 7/8" Bu. gew.

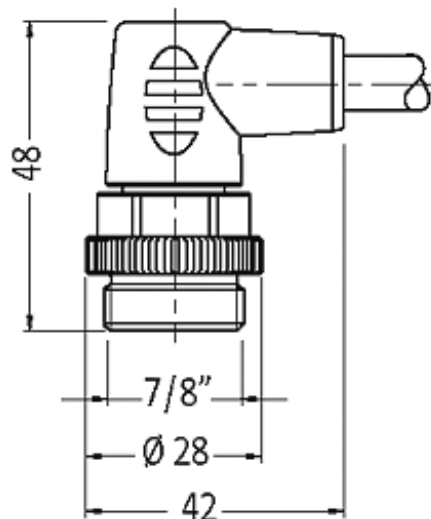
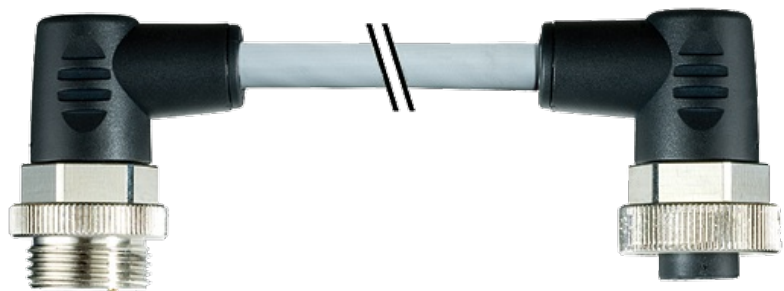
PUR-JBZ 5x1,0 grau 10m

Mâle 90° – femelle 90°

7/8" – 7/8", 5 pôles

Câble de puissance

Longueurs de câble différentes livrables sur demande. Le boîtier est en matière plastique et présente une bonne résistance aux produits chimiques et à l'huile. En cas d'utilisation de fluides agressifs, il faut vérifier la résistance du matériau en fonction de l'application. Plus de détails sur demande.

[Lien vers le produit](#)**Illustration**

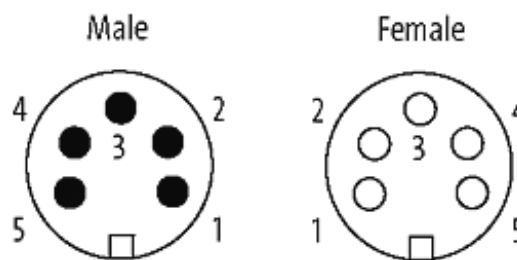
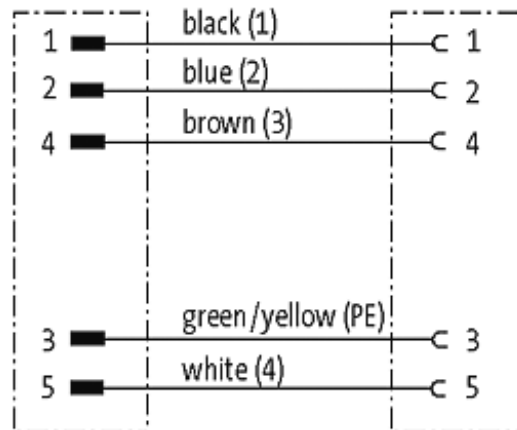
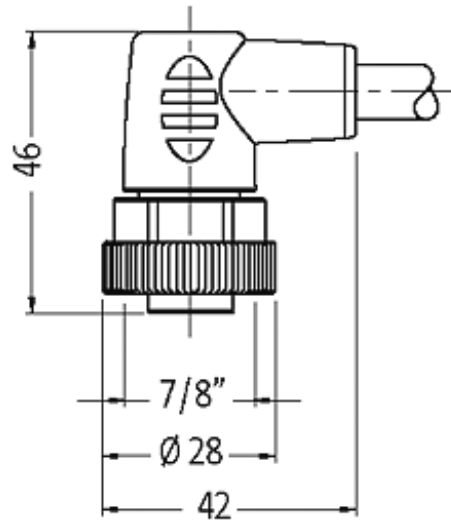


Photo non contractuelle

Validations

cCSAus

Forme

Forme 50051

Câbles

Numéro de câble	965
No ./section des conducteurs	5 × 1.0 mm ²
Isolation des conducteurs	PP (br, bla, ble, no num, ve-ja)
Couleur de gaine	gris

Matériel (gaine)	PUR/PVC
Ø extérieur	7.2 mm ±5%
Rayon de flexion (en mouvement)	10 × Ø ext.
Plage de températures (fixe)	-30...+70 °C
Plage de températures (mobile)	-5...+70 °C
Identification du câble	965
Homologation (câble)	CE
Poids de câble [G/m]	86,90
Matériel (fils)	Cordon Cu, nu
Résistance (conducteur)	max. 19.5 Ω/km (20 °C)
Ø des fils individuels (conducteur)	0.2 mm
Section (conducteur)	5 × 1.0 mm ²
AWG	similaire à AWG 17
Matériau (isolation des fils)	PP
Dureté Shore (isolation des fils)	60 ±5 D
Ø de conducteur avec isolation	2.0 mm ±5%
Couleur de fil/numérotation	ble, no, bla, br, num; ve-ja rayé longitudinalement
Groupe de fils toronnés	5 fils toronnés autour d'un élément de remplissage
Blindage	non
Matériel (gaine)	PUR/PVC
Propriétés du matériau (gaine)	sans CFC, halogène, cadmium, silicone et plomb, mat, faiblement adhésif, facilement usinable, résistant à l'abrasion, résistant à l'hydrolyse et aux microbes
Dureté Shore (gaine)	81 ±5 A / 90 ±5 A
Ø extérieur (gaine)	7.2 mm ±5%
Couleur (gaine)	gris
Tension nominale	600 V AC
Tension d'essai	3 000 V AC
Courant admissible	selon DIN VDE 0298-4
Plage de températures (fixe)	-30...+70 °C
Plage de températures (mobile)	-5...+70 °C
Rayon de flexion (fixe)	7.5 × Ø ext.
Rayon de flexion (en mouvement)	10 × Ø ext.
Caractéristiques techniques	
Tension de service	max. 230/400 V AC/DC
Tension de choc assignée	3 kV
Courant de service par contact	max. 12 A
Verrouillage des emplacements	Filetage 7/8" (couple de serrage recommandé 1.5 Nm) autobloquant
Degré de protection	IP67 lorsqu'enfiché et vissé (EN 60529)
Caractéristiques générales	
Plage de température	-25...+85 °C, suivant le câble raccordé

données commerciales

EAN	4048879324632
eClass	27279218
Numéro du tarif douanier	85444290
pays d'origine	CZ
Unité de conditionnement	1