

**7/8" male 0° / 7/8" female 0°**

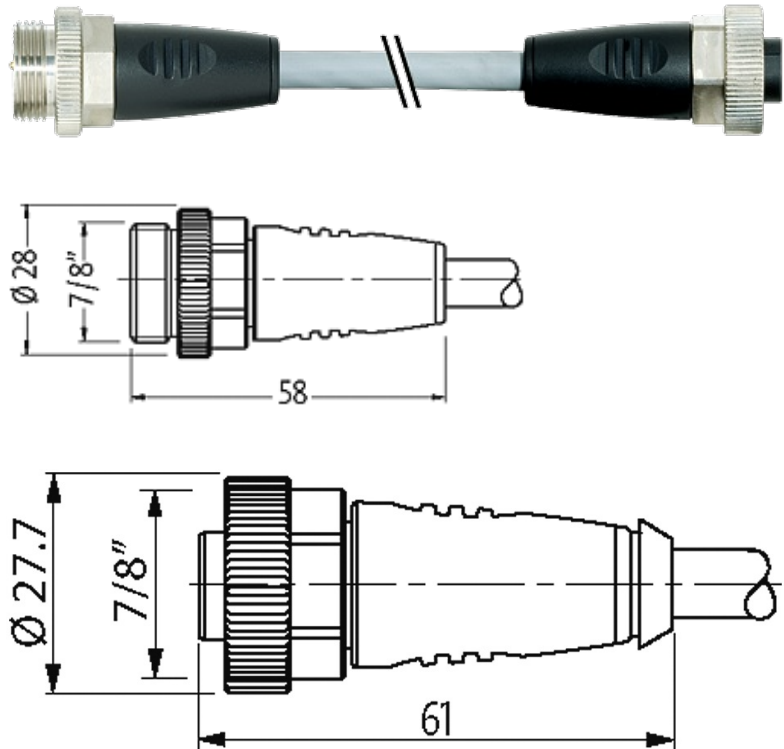
PUR 5x1.0 gy 30m

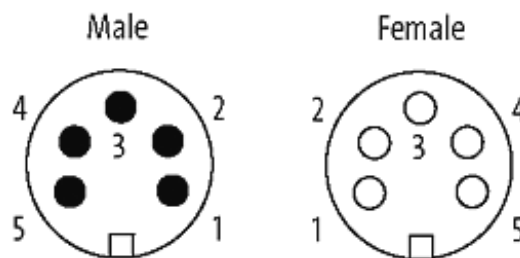
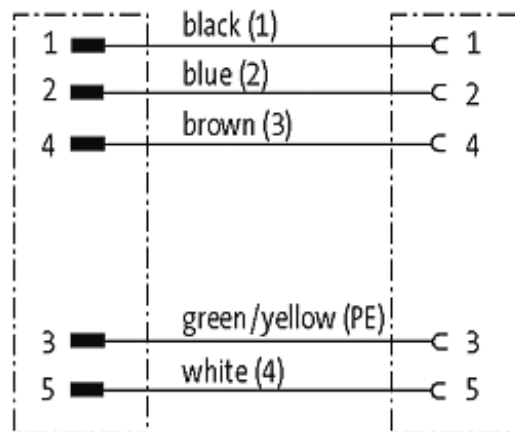
Macho recto – hembra recta

7/8" – 7/8", 5-polos

Cable de potencia

Otras longitudes bajo demanda. Carcasas de plástico con resistencia óptima contra elementos químicos y aceites La resistencia a ambientes agresivos debe ser testada de forma individual para cada aplicación. Más información bajo demanda.

**Enlace al producto****Ilustración**



El producto puede diferir de la imagen

### Homologaciones

cCSAus

\* solo para cables con normativa UL/CSA

### Forma

Forma 50021

### Cables

Número de cable	965
N°/diámetro de hilos	5 × 1.0 mm <sup>2</sup>
Aislamiento del cable	PP (ma, bl, az, ne núm, ve-am)
Color de la cubierta	gris
Material (cubierta)	PUR/PVC
Ø exterior del cable	7.2 mm ±5%
Radio de curvatura (móvil)	10 × Ø exterior
Rango de temperatura (fijo)	-30...+70 °C
Rango de temperatura (móvil)	-5...+70 °C
Identificación de cable	965
Homologación (cable)	CE
Peso del cable [G/m]	86,90
Material (cable)	Cable Cu, pelado
resistencia (principal)	max. 19.5 Ω/km (20 °C)
Unifilar Ø (principal)	0.2 mm
Diámetro (cable)	5 × 1.0 mm <sup>2</sup>
AWG	similar a AWG 17

Material (aislamiento de cable)	PP
Resistencia shore (aislamiento del cable)	60 ±5 D
Cable-Ø incl. Aislamiento	2.0 mm ±5%
Color/numeración de cables	az, ne, bl, ma, num; ve-am a rayas longitudinales
Combinación de torsión	5 hilos trenzados alrededor de un relleno central
Apantallado	no
Material (cubierta)	PUR/PVC
Características del material (cubierta)	Libre de CFC, halógenos, cadmio, silicona y plomo, mate, baja adherencia, fácil de procesar en la máquina, resistente a la abrasión, hydrolysis y microbios
Dureza shore (cubierta)	81 ±5 A / 90 ±5 A
Ø exterior (cubierta)	7.2 mm ±5%
Color (cubierta)	gris
Tensión nominal	600 V AC
Tensión de test	3 000 V AC
Capacidad de carga de corriente	a DIN VDE 0298-4
Rango de temperatura (fijo)	-30...+70 °C
Rango de temperatura (móvil)	-5...+70 °C
radio de curvatura (fijo)	7.5 × Ø exterior
Radio de curvatura (móvil)	10 × Ø exterior

#### Datos técnicos

Voltaje de funcionamiento	max. 230/400 V AC/DC
Tensión de servicio	3 kV
Corriente de trabajo por contacto	max. 12 A
Cierre de las vías	Tornillo 7/8" (par recomendada 1.5 Nm) auto-seguro
Protección	IP67 en estado montado y enroscado según (EN 60529)

#### Características generales

Rango de temperatura	-25...+85 °C, dependiendo del tipo de cable
----------------------	---

#### Datos comerciales

EAN	4048879138321
eClass	27279218
Número de tarifa arancelaria	85444290
País de origen	CZ
Unidad de embalaje	1