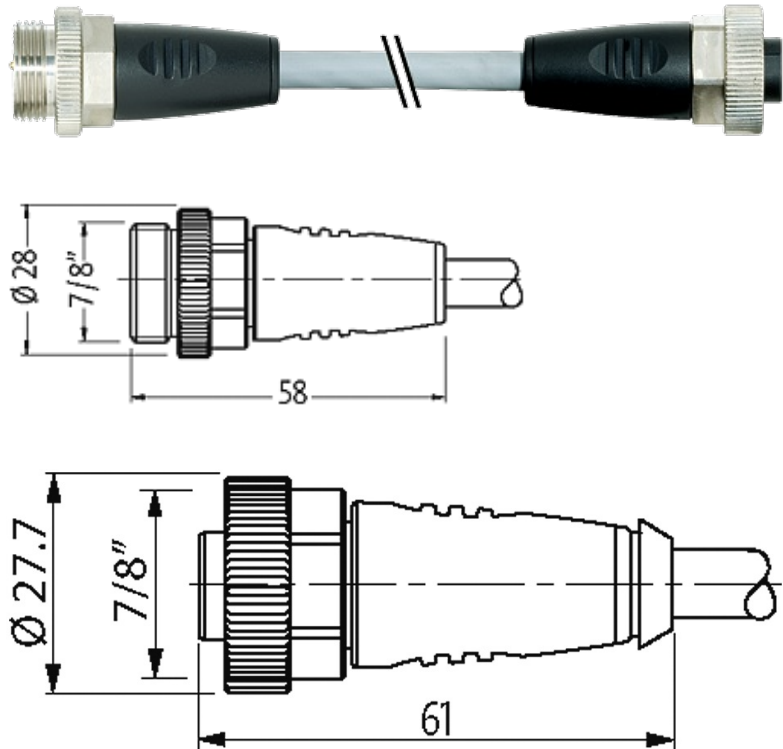


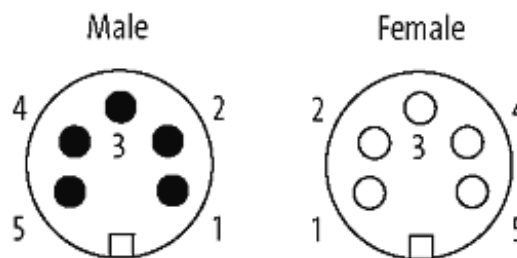
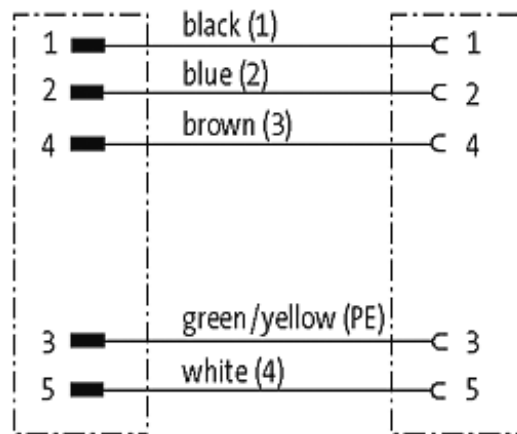
7/8" male 0° / 7/8" female 0°

PUR 5x1.0 gy 30m

Macho reto – fêmea reto
7/8" – 7/8", 5 polos
Cabo aliment.

Outros comprimentos de cabos sob encomenda. Caixa plástico com boa resistência contra óleos e produtos químicos. A resistência à meios agressivos deve ser testada individualmente para sua aplicação. Mais detalhes sob consulta.

Link do produto**Ilustração**



Produto pode diferir da imagem

Aprovações

cCSAus

* somente para cabos com certificação UL/CSA

Forma

Forma 50021

Cabos

Número do cabo	965
No./diâmetro dos fios	5 × 1.0 mm ²
Isolação do fio	PP (br, wh, bl, bk num, gnye)
Cor da capa	cinza
Material (capa)	PUR/PVC
Ø externo	7.2 mm ±5%
Raio de curvatura (móvel)	10 × Ø externo
Faixa de temperatura (fixa)	-30...+70 °C
Faixa de temperatura (móvel)	-5...+70 °C
Identificação do cabo	965
Aprovação (cabo)	CE
Peso do cabo [L/m]	86,90
Material (fio)	Fio de cobre, malha
Resistor (núcleo)	max. 19.5 Ω/km (20 °C)
Fio único Ø (núcleo)	0.2 mm
Diâmetro (núcleo)	5 × 1.0 mm ²
AWG	similar a AWG 17

A informação nesta brochura foram compiladas com o toda a precaução.

A falta de integridade, exatidão e atualização das informações é considerada negligência grave. versão: 05/19

Material (isolamento do fio)	PP
Rigidez (isolamento do fio)	60 ±5 D
Ø do fio incluindo a isolação	2.0 mm ±5%
Cor/numeração de fios	bl, bk, wh, br, num; gnye gnye listrado
Combinações possíveis	5 fios trançados
Blindagem	não
Material (capa)	PUR/PVC
Propriedade do material (capa)	Livre de CFC, halogênio, cádmio, silicone e chumbo, matt, baixa adesão, máquina fácil de processar, resistente a abrasão, hidrólise e micróbios
Rigidez (capa)	81 ±5 A / 90 ±5 A
Ø externo (capa)	7.2 mm ±5%
Cor (capa)	cinza
Tensão nominal	600 V AC
Tensão de teste	3 000 V AC
Carga	para DIN VDE 0298-4
Faixa de temperatura (fixa)	-30...+70 °C
Faixa de temperatura (móvel)	-5...+70 °C
Raio de curvatura (fixo)	7.5 × Ø externo
Raio de curvatura (móvel)	10 × Ø externo

Dados técnicos

Tensão operacional	max. 230/400 V AC/DC
Tensão de surto	3 kV
Corrente operacional por contato	max. 12 A
Tipo de conexão	Rosca 7/8" (recomendado torque 1.5 Nm) auto fixante
Proteção	IP67 quando conectado e rosqueado (EN 60529)

Dados gerais

Faixa de temperatura	-25...+85 °C, dependendo do tipo do cabo
----------------------	--

Dados comerciais

Classificação fiscal	85444290
EAN	4048879138321
eClass	27279218
País de origem	CZ
Quantidade por embalagem	1