

**7/8" mas. 0° / 7/8" fem. 0°**

PUR-JBZ 5x1,5 grigio, 3,5m

Maschio dritto – femmina dritto

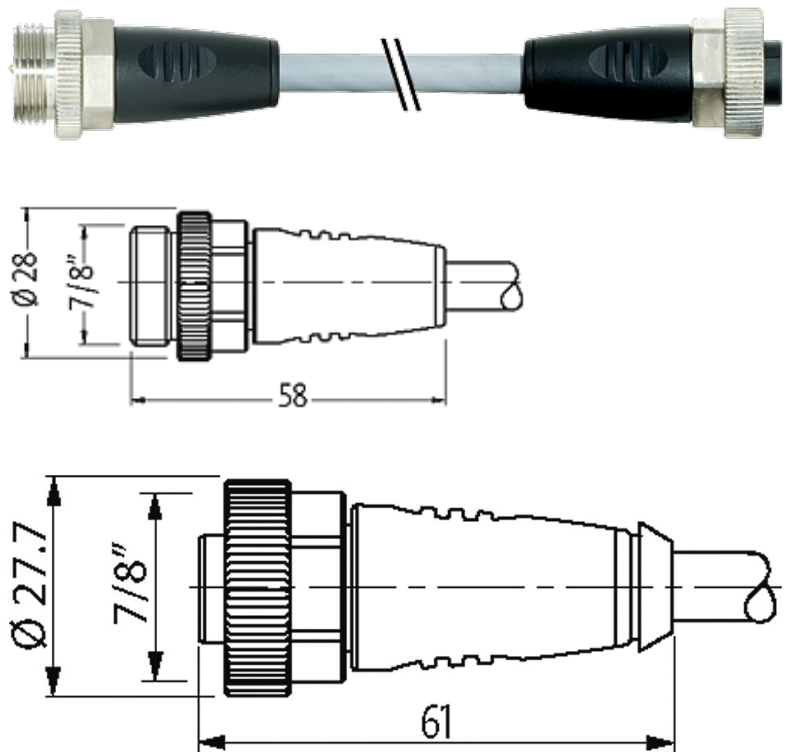
7/8" – 7/8", 5 poli

Cavo di potenza

Altre lunghezze secondo disponibilità. Custodie plastica con buona resistenza contro agenti chimici e oli La resistenza agli agenti aggressivi deve essere testata per la singola applicazione. Ulteriori dettagli su richiesta.

[Link al prodotto](#)

## Immagine



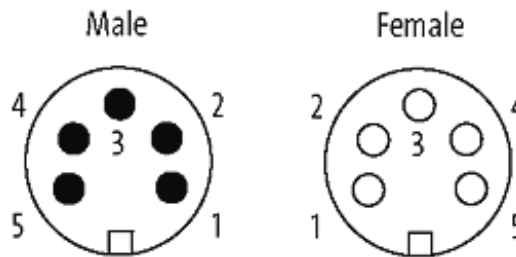
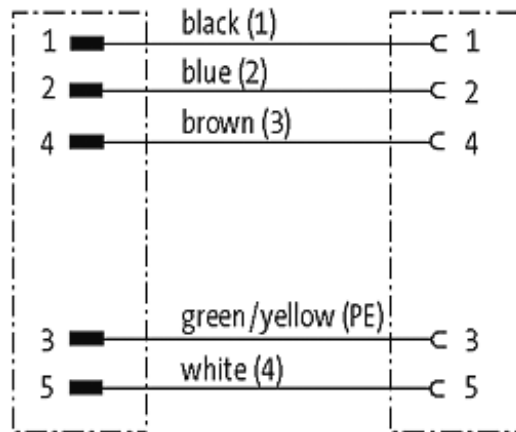


Immagine rappresentativa

**Certificazioni**

cCSAus

\* solo per prodotti con cavo approvato UL/CSA

**Forma**

Forma 50021

**Cavi**

N°/diametro del filo	5 × 1.5 mm <sup>2</sup>
Isolamento del filo	PP (ma, bi, bl, ne, ve-gia)
Valori catena portacavo	5 Mio.
Materiale (rivestimento)	PUR (UL/CSA)
Ø esterno	8.7 mm ±5%
Raggio di curvatura (mobile)	10 × Ø esterno
Range temperatura (fissa)	-50...+80 °C
Range temperatura (mobile)	-20...+80 °C
Identificazione cavo	961
Tipo di cavo	3 (PUR)
Certificazioni (cavo)	cRUus (AWM-Style 21223/10492)
Peso cavo [G/m]	129,80
Materiale (cavetto)	Cavetto rame, scoperto
Resistenza (conduttore)	max. 13.3 Ω/km (20 °C)
Ø filo rigido (conduttore)	0.15 mm
Struttura (conduttore)	84 × 0.15 mm (cavetto multi-filo classe 6)
Diametro (conduttore)	5 × 1.5 mm <sup>2</sup>

Le informazioni contenute nel presente prospetto sono state redatte con la massima cura. Murrelektronik non è responsabile delle variazioni apportate ai prodotti o alle informazioni in esso contenute. 05/19

AWG	simile a AWG 16
Materiale (isolante cavetti)	PP
Proprietà del materiale (isolamento cavetto)	Privo di CFC, alogeni, cadmio, silicone e piombo
Durezza Shore (isolamento cavetto)	60 ±5 D
Ø cavetto incl. isolamento	2.3 mm ±5%
Colore/numero cavetti	bl, ne, bi, br, num; ve-gia a strisce longitudinali
Combinazione fili	5 cavetti intrecciati intorno a un nucleo centrale
Schermatura	no
Materiale (rivestimento)	PUR
Proprietà materiale (rivestimento)	Privo di CFC, alogeni, cadmio, silicone e piombo, opaco, bassa adesività, semplice da processare, resistente all'abrasione, resistente a idrolisi a microbi
Durezza (rivestimento)	90 ±5 A
Ø esterno (rivestimento)	8.7 mm ±5%
Colore (rivestimento)	grigio
Resistenza chimica	buona resistenza a oli, benzina e agenti chimici (EN 60811-404)
Tensione nominale	1 000 V AC
Tensione di prova	10 kV
Carico di corrente	a norme DIN VDE 0298-4
Range temperatura (fissa)	-50...+80 °C
Range temperatura (mobile)	-20...+80 °C
raggio di curvatura (fisso)	7.5 × Ø esterno
Raggio di curvatura (mobile)	10 × Ø esterno
N. di cicli (catena portacavo)	max. 5 Mio. (25 °C)
Corsa (c. portacavo)	max. 5 m (horizontal)
Velocità (c. portacavo)	max. 3.3 m/s
Accelerazione (c. portacavo)	max. 5 m/s <sup>2</sup>
Sollecitazioni in torsione	±180°/m
N. di cicli	max. 2 Mio. (25 °C)
Velocità di torsione	35 cicli/min
Colore	grigio

#### Dati tecnici

Tensione d'esercizio	max. 230/400 V AC/DC
Picco di tensione nominale	3 kV
Corrente d'esercizio per contatto	max. 12 A
Bloccaggio connettore	Filettatura 7/8" (coppia di serraggio 1.5 Nm) autobloccante
Grado di protezione	IP67 a connettore inserito e bloccato (EN 60529)

#### Dati generali

Range temperatura	-25...+85 °C, a seconda della qualità del cavo
-------------------	--

#### dati commerciali

EAN	4048879138710
-----	---------------

eClass	27279218
Lotto minimo ordinabile	1
Numero di tariffa doganale	85444290
paese di origine	CZ