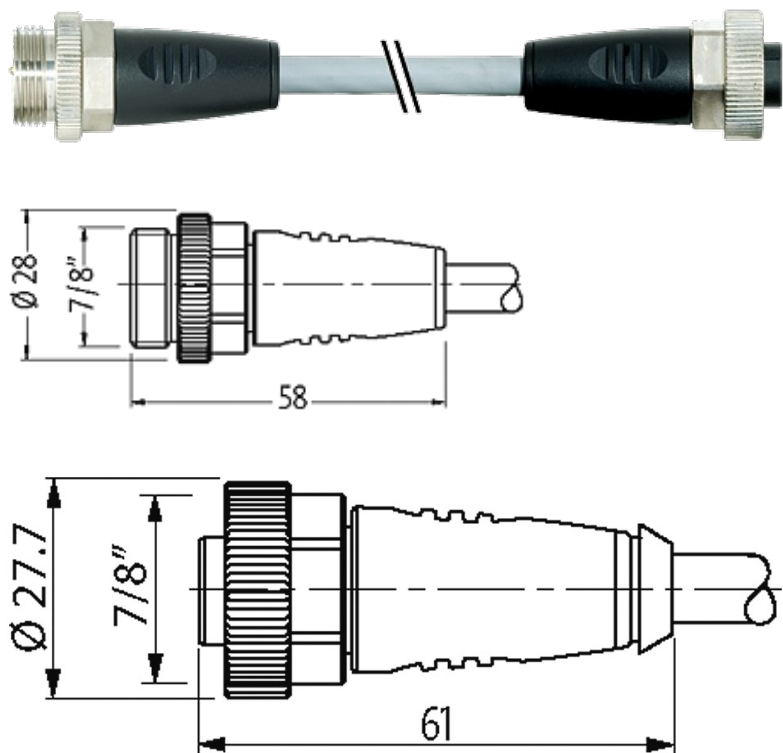


**7/8" St. ger. auf 7/8" Bu. ger.**

PUR-JZ 5x1,5 grau 3,5m

Mâle droit – femelle droit  
7/8" – 7/8", 5 pôles  
Câble de puissance

Longueurs de câble différentes livrables sur demande. Le boîtier est en matière plastique et présente une bonne résistance aux produits chimiques et à l'huile. En cas d'utilisation de fluides agressifs, il faut vérifier la résistance du matériau en fonction de l'application. Plus de détails sur demande.

**[Lien vers le produit](#)****Illustration**

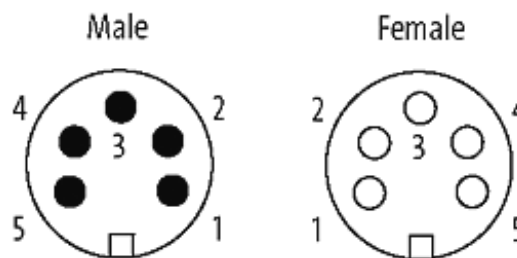
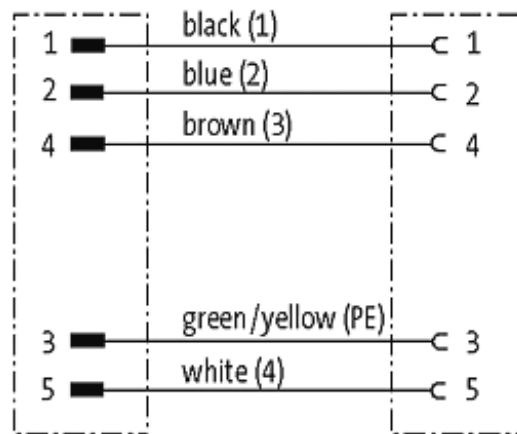


Photo non contractuelle

### Validations

cCSAus

\* uniquement les produits avec câble homologué UL/CSA

### Forme

Forme 50021

### Câbles

No ./section des conducteurs	5 × 1.5 mm <sup>2</sup>
Isolation des conducteurs	PP (br, bla, ble, no, ve-ja)
Chaînes porte-câbles	5 Mio.
Matériel (gaine)	PUR (UL/CSA)
Ø extérieur	8.7 mm ±5%
Rayon de flexion (en mouvement)	10 × Ø ext.
Plage de températures (fixe)	-50...+80 °C
Plage de températures (mobile)	-20...+80 °C
Identification du câble	961
Type de câble	3 (PUR)
Homologation (câble)	cRUus (AWM-Style 21223/10492)
Poids de câble [G/m]	129,80
Matériel (fils)	Cordon Cu, nu
Résistance (conducteur)	max. 13.3 Ω/km (20 °C)
Ø des fils individuels (conducteur)	0.15 mm
Structure (conducteur)	84 × 0.15 mm (fil multibrins classe 6)
Section (conducteur)	5 × 1.5 mm <sup>2</sup>

Les informations de cette brochure ont été compilées avec le plus grand soin.

Responsabilité quant à l'exhaustivité de l'exactitude et l'actualité des informations est limitée à une négligence grave. Version: 05/19

Murrelektronik SAS | 8 rue Manurhin | 68120 Richwiller | Fon +33 3 89 50 78 78 | Fax +33 3 89 50 78 79 | shop@murrelektronik.fr | shop.murrelektronik.fr

AWG	similaire à AWG 16
Matériau (isolation des fils)	PP
Propriétés du matériau (isolation des fils)	sans CFC, halogène, cadmium, silicone et plomb
Dureté Shore (isolation des fils)	60 ±5 D
Ø de conducteur avec isolation	2.3 mm ±5%
Couleur de fil/numérotation	ble, no, bla, br, num; ve-ja rayé longitudinalement
Groupe de fils toronnés	5 fils toronnés autour d'un élément de remplissage
Blindage	non
Matériel (gaine)	PUR
Propriétés du matériau (gaine)	sans CFC, halogène, cadmium, silicone et plomb, mat, faiblement adhésif, facilement usinable, résistant à l'abrasion, résistant à l'hydrolyse et aux microbes
Dureté Shore (gaine)	90 ±5 A
Ø extérieur (gaine)	8.7 mm ±5%
Couleur (gaine)	gris
Résistance chimique	Bonne résistance à l'huile, à l'essence et aux produits chimiques (EN 60811-404)
Tension nominale	1 000 V AC
Tension d'essai	10 kV
Courant admissible	selon DIN VDE 0298-4
Plage de températures (fixe)	-50...+80 °C
Plage de températures (mobile)	-20...+80 °C
Rayon de flexion (fixe)	7.5 × Ø ext.
Rayon de flexion (en mouvement)	10 × Ø ext.
Nombre cycles de flexion (chaînes porte-câbles)	max. 5 Mio. (25 °C)
Course de déplacement (chaîne porte-câbles)	max. 5 m (horizontal)
Vitesse de déplacement (chaîne porte-câbles)	max. 3.3 m/s
Accélération (chaîne porte-câbles)	max. 5 m/s <sup>2</sup>
Contrainte due à la torsion	±180°/m
Nombre de cycles de torsion	max. 2 Mio. (25 °C)
Vitesse de torsion	35 cycles par min
Couleur de gaine	gris

### Caractéristiques techniques

Tension de service	max. 230/400 V AC/DC
Tension de choc assignée	3 kV
Courant de service par contact	max. 12 A
Verrouillage des emplacements	Filetage 7/8" (couple de serrage recommandé 1.5 Nm) autobloquant
Degré de protection	IP67 lorsqu'enfiché et vissé (EN 60529)

### Caractéristiques générales

Plage de température -25...+85 °C, suivant le câble raccordé

**données commerciales**

EAN 4048879138710

eClass 27279218

Numéro du tarif douanier 85444290

pays d'origine CZ

Unité de conditionnement 1