

M12 male straight / M12 female 90° shielded

PUR 4x2x0,25 shielded grey 30m

Macho reto – fêmea 90°

M12 – M12, 8 polos

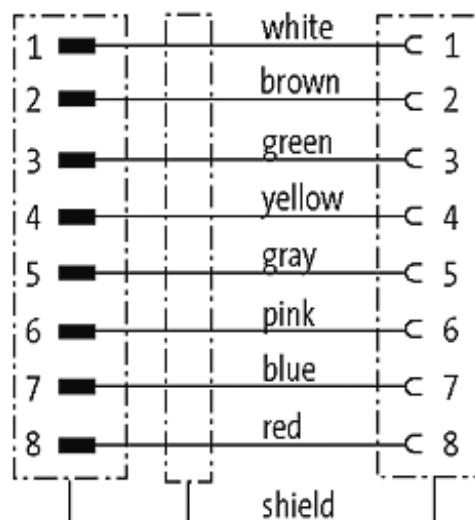
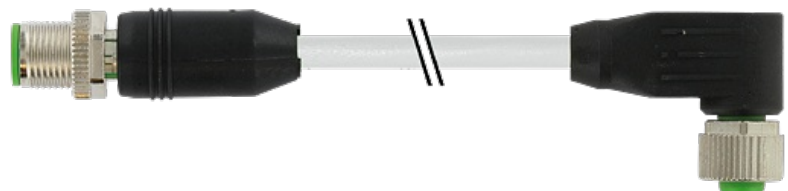
blindado

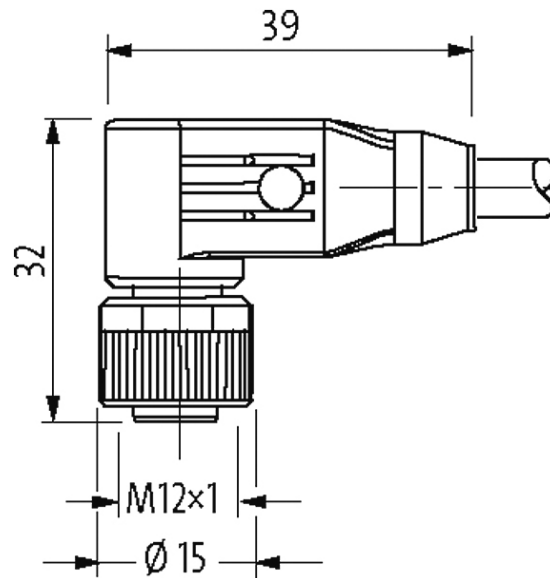
No. Art. 7005 - M12 Lite - (parafuso hexagonal de plástico) sob encomenda

Caixa plástico com boa resistência contra óleos e produtos químicos. A resistência à meios agressivos deve ser testada individualmente para sua aplicação. Mais detalhes sob consulta. Outros comprimentos de cabos sob encomenda.

[Link do produto](#)

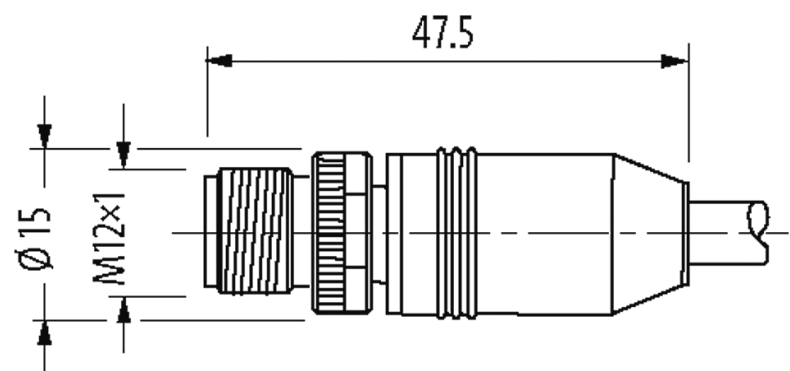
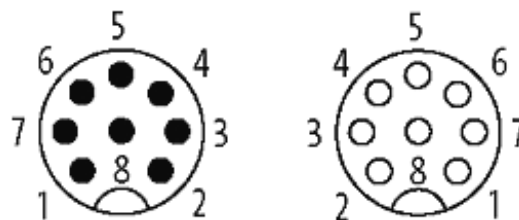
Ilustração





Male

Female



Produto pode diferir da imagem

Aprovações



* somente para cabos com certificação UL/CSA

Forma

Forma 48051

Cabos

Número do cabo 286

No./diâmetro dos fios	4x2x0.25 mm ²
Isolação do fio	PP (wh, br, gn, ye, gr, pk, bl, rd)
Cor da capa	cinza
Material (capa)	TPU
Ø externo	7.1 mm ±5%
Raio de curvatura (móvel)	15 × Ø externo
Faixa de temperatura (fixa)	-40...+90 °C
Faixa de temperatura (móvel)	-5...+90 °C
Identificação do cabo	286
Aprovação (cabo)	CE conform
Peso do cabo [L/m]	74,80
Material (fio)	Fio de cobre, malha
Resistor (núcleo)	max. 79 Ω/km (20 °C)
Fio único Ø (núcleo)	0.1 mm
Construção (núcleo)	32 × 0.1 mm (cabo multi vias classe 6)
Diâmetro (núcleo)	4x2x0.25 mm ²
AWG	similar a AWG 24
Material (isolamento do fio)	PP
Propriedade do material (isolamento do fio)	Livre de CFC, halogênio, cádmio, silicone e chumbo
Rigidez (isolamento do fio)	65 ±5 D
Ø do fio incluindo a isolação	1.2 mm ±5%
Cor/numeração de fios	br, wh, rd, bl, pk, gr, ye, gn
Blindagem	sim
Material (capa)	TPU
Rigidez (capa)	85 ±5 A
Ø externo (capa)	7.1 mm ±5%
Cor (capa)	cinza
resistência química	boa resistência a óleo, gasolina e substâncias químicas (EN 60811-404)
Tensão nominal	300 V AC
Tensão de teste	1 500 V AC
Carga	para DIN VDE 0298-4
Faixa de temperatura (fixa)	-40...+90 °C
Faixa de temperatura (móvel)	-5...+90 °C
Raio de curvatura (fixo)	7.5 × Ø externo
Raio de curvatura (móvel)	15 × Ø externo
Dados técnicos	
Tensão operacional	max. 30 V AC/DC
Tensão de operação (somente listado UL)	max. 30 V AC/DC
Corrente operacional por contato	max. 2 A
Grupo de Material	IEC 60664-1, category I
Codificação	A-coded

A informação nesta brochura foram compiladas com o toda a precaução.

A falta de integridade, exatidão e atualização das informações é considerada negligência grave. versão: 05/19

Tipo de conexão	Rosca M12 × 1 mm (recomendado torque 0.6 Nm) auto fixante
Prensa-cabo	M12 (SW13)
Proteção	IP66K, IP67 quando conectado e rosqueado (EN 60529)
Material de fechamento	Revestimento de zinco, banhado a níquel
Material	PUR
Tensão de surto	0.8 kV

Dados gerais

Grau de poluição	3
Faixa de temperatura	-25...+85 °C, dependendo do tipo do cabo

Dados comerciais

Classificação fiscal	85444290
EAN	4048879599948
eClass	27279218
País de origem	DE
Quantidade por embalagem	1