

**M12 male 0° / M12 female 0° shielded Y-cod.**

PUR AWG20/26 shielded gn UL/CSA/rob/drag ch 5m

Ethernet CAT5

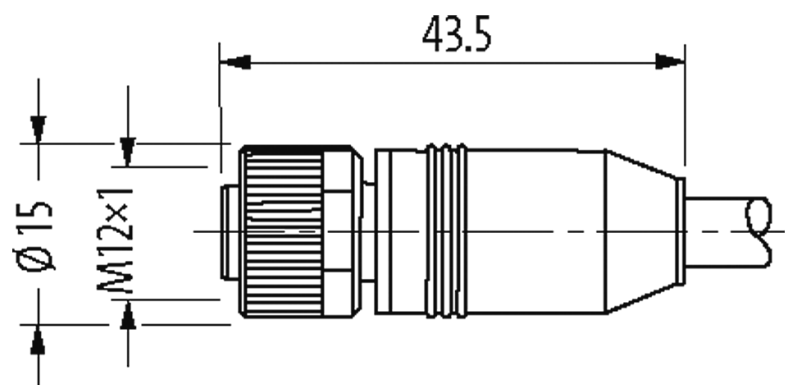
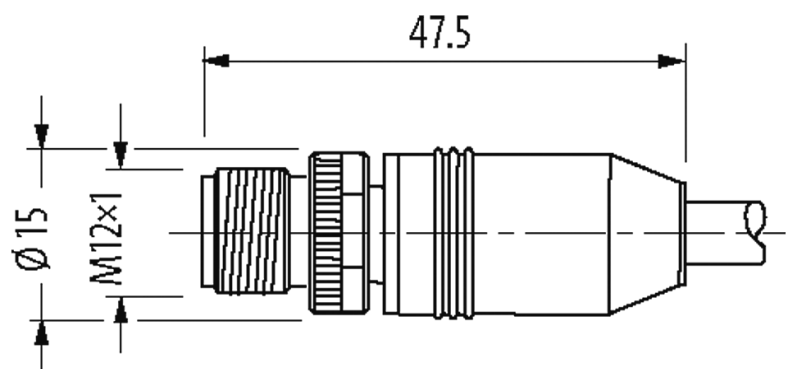
Macho reto – fêmea reto

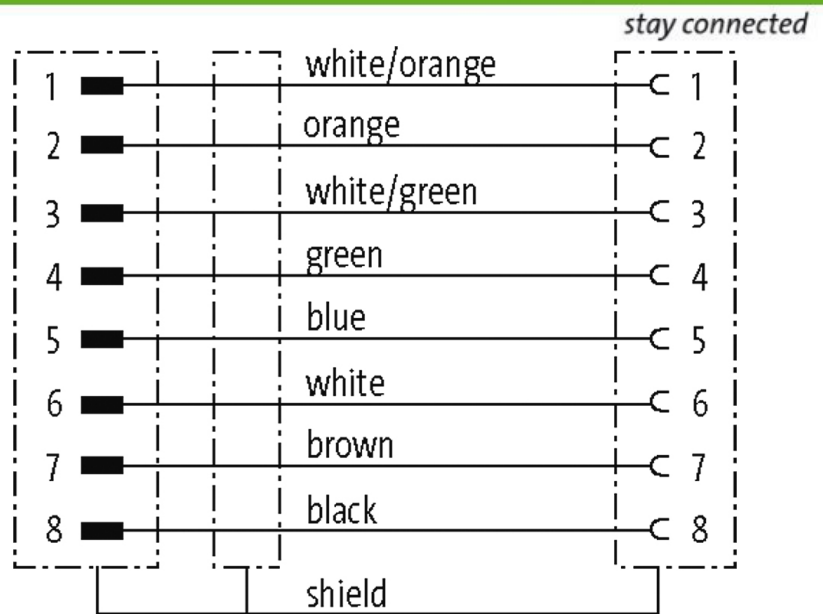
M12 – M12, 8 polos

Y-coded

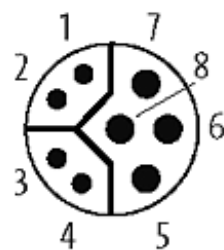
blindado

Outros comprimentos de cabos sob encomenda. Caixa plástica com boa resistência contra óleos e produtos químicos. A resistência à meios agressivos deve ser testada individualmente para sua aplicação. Mais detalhes sob consulta.

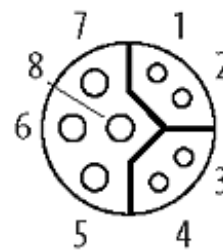
**Link do produto****Ilustração**



Male



Female



Produto pode diferir da imagem

### Aprovações



\* somente para cabos com certificação UL/CSA

### Forma

Forma 47051

### Cabos

Número do cabo	831
No./diâmetro dos fios	4×0.5 + 1×4×0.14 mm <sup>2</sup>
Isolação do fio	PUR (bl, wh, br, bk, (whor, or)) + (whgn, gn)
Esteira Porta Cabos	5 Mio.
Cor da capa	verde
Material (capa)	PUR (UL/CSA)
Ø externo	8.1 mm ±5%
Raio de curvatura (móvel)	10 × Ø externo
Faixa de temperatura (fixa)	-50...+80 °C
Faixa de temperatura (móvel)	-40...+80 °C

A informação nesta brochura foram compiladas com o toda a precaução.

A falta de integridade, exatidão e atualização das informações é considerada negligência grave. versão: 05/19

Identificação do cabo	831
Aprovação (cabo)	UL (AWM-Style 20233/10493), CSA; CE conform
Peso do cabo [L/m]	107,8
Diâmetro (núcleo)	4×0.5 + 1×4×0.14 mm <sup>2</sup>
Material (isolamento do fio)	PP
Propriedade do material (isolamento do fio)	Livre de CFC, halogênio, cádmio, silicone e chumbo
Rigidez (isolamento do fio)	55 ±5 D
Cor/numeração de fios	(bk, br, wh, bl), (whor, or, whgn, gn)
Blindagem	sim
	min. 85%
Material (capa)	PUR
Propriedade do material (capa)	Livre de CFC, halogênio, cádmio, silicone e chumbo, matt, baixa adesão, máquina fácil de processar, resistente a abrasão, hidrólise e micróbios
Rigidez (capa)	90 ±5 A
Ø externo (capa)	8.1 mm ±5%
Cor (capa)	verde
resistência química	boa resistência a óleo, gasolina e substâncias químicas (VDE 0472 Teil 803 Teste B)
Tensão nominal	60 V AC
Tensão de teste	1 000 V AC
Carga	para DIN VDE 0298-4
Faixa de temperatura (fixa)	-50...+80 °C
Faixa de temperatura (móvel)	-40...+80 °C, (+90 °C no máx. 10 000 horas de operação)
Raio de curvatura (fixo)	5 × Ø externo
Raio de curvatura (móvel)	10 × Ø externo
Número de ciclos (esteira porta cabos)	max. 5 Mio. (25 °C)
Distância de deslocamento (esteira porta cabos)	max. 5 m (horizontal)
Velocidade de deslocamento (esteira porta cabos)	max. 3.3 m/s
Aceleração (esteira porta cabos)	max. 5 m/s <sup>2</sup>
Torsão	±30° /m
Número de ciclos de torsão	max. 2 Mio. (25 °C)
Velocidade de torsão	35 ciclos por minuto

### Dados técnicos

Tensão operacional	max. 50 V AC/DC
Tensão de operação (somente listado UL)	max. 30 V DC
Tensão de surto	0.8 kV
Corrente operacional por contato	0.5 A (Dados), 6 A (Alimentação)
Grupo de Material	IEC 60664-1, category I
Parâmetros de transferência	CAT5, Class D (ISO/IEC 11801:2002), (EN 50173-1)
Taxa transferência	max. 100 Mbit/s full duplex

Codificação	Y-coded
Tipo de conexão	Rosca M12 × 1 mm (recomendado torque 0.6 Nm) auto fixante
Prensa-cabo	M12 (SW13)
Proteção	IP65 ou IP67 quando conectado e rosqueado (EN 60529)
Material de fechamento	Fundido de zinco, niquelado fosco
Material	PUR

**Dados gerais**

Grau de poluição	3
Faixa de temperatura	-25...+85 °C, dependendo do tipo do cabo

**Dados comerciais**

Classificação fiscal	85444290
EAN	4048879716192
eClass	27279218
País de origem	DE
Quantidade por embalagem	1