

**M12 male 90° / M12 female 90° shielded Cube67**

PUR 0.5+0.25 shielded gn UL/CSA+drag ch. 30m

Cube67

Macho 90° – hembra 90°

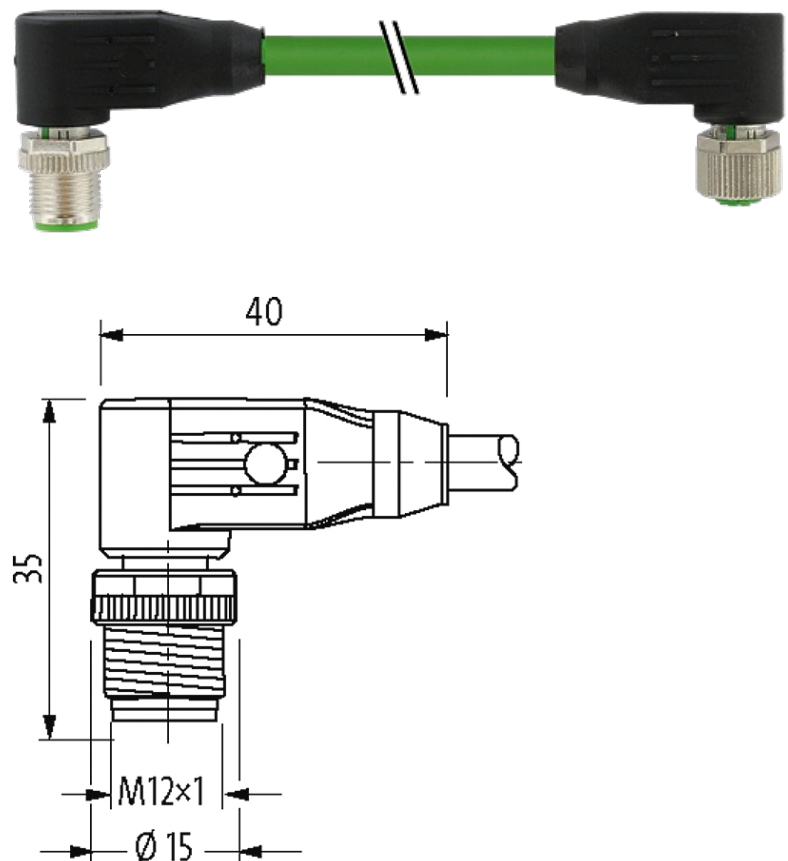
M12 – M12, 6-polos

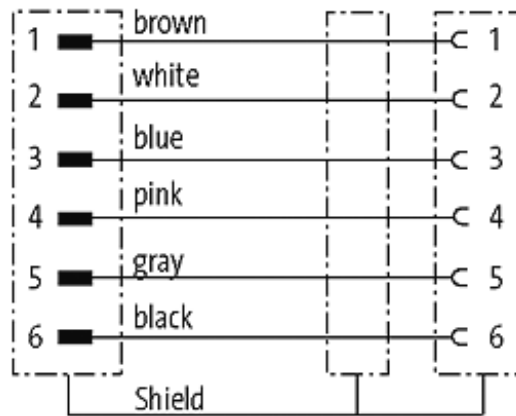
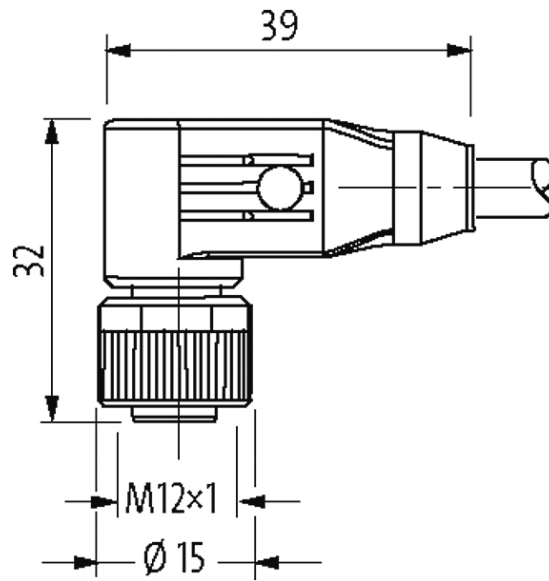
Codificado A

apantallado

Cable híbrido

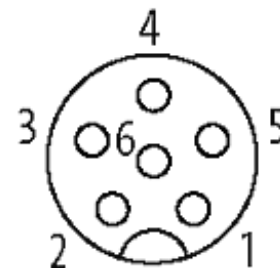
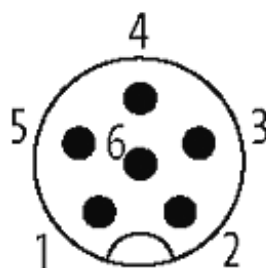
Carcasas de plástico con resistencia óptima contra elementos químicos y aceites La resistencia a ambientes agresivos debe ser testada de forma individual para cada aplicación. Más información bajo demanda. Otras longitudes bajo demanda.

**[Enlace al producto](#)****Ilustración**



Male

Female



El producto puede diferir de la imagen

### Homologaciones



\* solo para cables con normativa UL/CSA

cCSAus

### Más información

## Cube67

**Forma**

Forma	46061
-------	-------

**Cables**

Número de cable	802
N°/diámetro de hilos	4×0.5 + 2×0.25 mm <sup>2</sup>
Aislamiento del cable	T PE (az, bl, ma, ne), (gr, rs)
Cadenas portacables	5 Mio.
Color de la cubierta	verde
Material (cubierta)	PUR (UL/CSA)
Ø exterior del cable	7.9 mm ±5%
Radio de curvatura (móvil)	10 × Ø exterior
Rango de temperatura (fijo)	-50...+80 °C
Rango de temperatura (móvil)	-40...+80 °C
Identificación de cable	802
Homologación (cable)	CE conform
Peso del cable [G/m]	95,70
Material (cable)	Cable Cu, pelado
resistencia (principal)	max. 34 Ω/km (20 °C, 0.5 mm <sup>2</sup> ); max. 75 Ω/km (20 °C, 0.25 mm <sup>2</sup> )
Unifilar Ø (principal)	0.15 mm (0.5 mm <sup>2</sup> ); 0.1 mm (0.25 mm <sup>2</sup> )
Fabricación (cable)	28 × 0.15 mm (0.5 mm <sup>2</sup> ); 32 × 0.1 mm (0.25 mm <sup>2</sup> ); (cable multifilar clase 6)
Diámetro (cable)	4×0.5 + 2×0.25 mm <sup>2</sup>
AWG	similar a AWG 20 (0.5 mm <sup>2</sup> ); similar a AWG 24 (0.25 mm <sup>2</sup> )
Material (aislamiento de cable)	T PE-E
Resistencia shore (aislamiento del cable)	55 ±5 D
Cable-Ø incl. Aislamiento	1.5 mm ±5% (0.5 mm <sup>2</sup> ); 1.4 mm ±5% (0.25 mm <sup>2</sup> )
Color/numeración de cables	az, bl, ma, ne) + (gr, rs)
Apantallado	sí
	min. 80%
Material (cubierta)	PUR
Características del material (cubierta)	Libre de CFC, halógenos, cadmio, silicona, mate, baja adherencia, fácil de procesar en la máquina, resistente a la abrasión
Dureza shore (cubierta)	89 ±5 A
Ø exterior (cubierta)	7.9 mm ±5%
Color (cubierta)	verde
Tensión nominal	300 V AC
Tensión de test	1 500 V AC (cable/cable); 1 200 V AC (cable/pantalla)
Rango de temperatura (fijo)	-50...+80 °C
Rango de temperatura (móvil)	-40...+80 °C

radio de curvatura (fijo)	5 × Ø exterior
Radio de curvatura (móvil)	10 × Ø exterior
Número de ciclos de flexión (cadenas portacables)	max. 5 Mio. (25 °C)
Distancia de recorrido (cadenas portacables)	max. 10 m
Velocidad de desplazamiento	max. 2 m/s
Estrés de torsión	±180° /m

### Datos técnicos

Voltaje de funcionamiento	max. 30 V AC/DC
voltaje operativo (solo UL listed)	30 V AC/DC
Tensión de servicio	0.8 kV
Corriente de trabajo por contacto	max. 4 A
Nº de polos	6
Grupo de material	IEC 60664-1, category I
Codificación	Codificado A
Indicador LED	no
Cierre de las vías	Tornillo M12 × 1 mm (par recomendado 0.6 Nm) auto-seguro
Prensaestopas	M12 (SW13)
Protección	IP65 y IP67 en estado enchufado y atornillado (EN 60529)
Material de bloqueo	Aleación de zinc, niquelado mate
indicado para tubo corrugado (Ø int.)	sin

### Características generales

Modo de montaje	insertado, apretado
Material (contacto)	Aleación de cobre
Material (superficie de contacto)	Au
Material (junta)	FKM
Grado de contaminación	3
Rango de temperatura	-25...+85 °C, dependiendo del tipo de cable

### Datos comerciales

EAN	4048879139915
eClass	27061801
Número de tarifa arancelaria	85444290
País de origen	DE
Unidad de embalaje	1