

M12 St. 90° / M12 Bu. 90° geschirmt Cube67

PUR 0.5+0.25 geschirmt gn UL/CSA+schleppk. 30m

Cube67

Stecker 90° – Buchse 90°

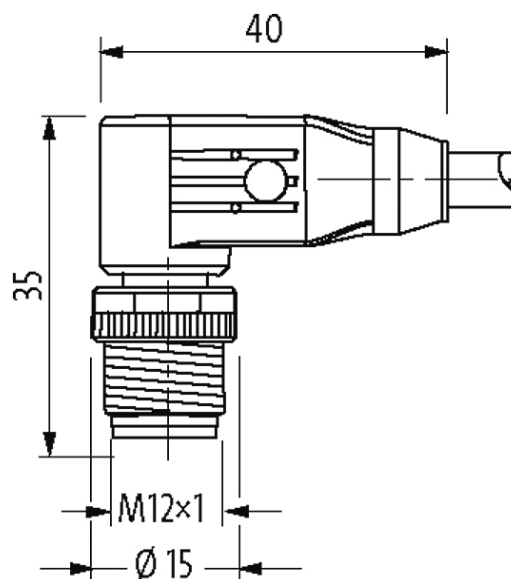
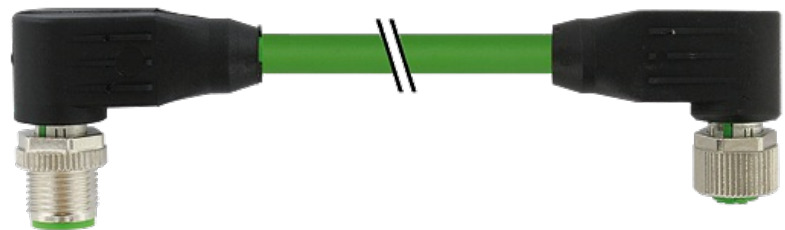
M12 – M12, 6-polig

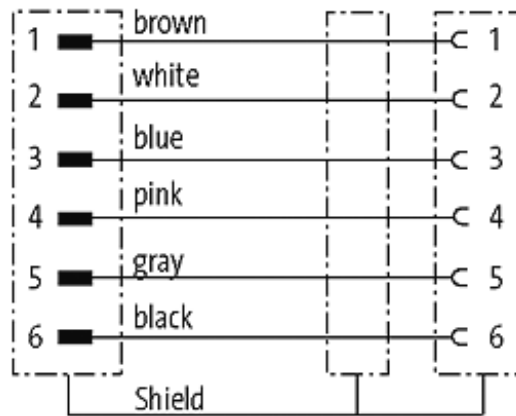
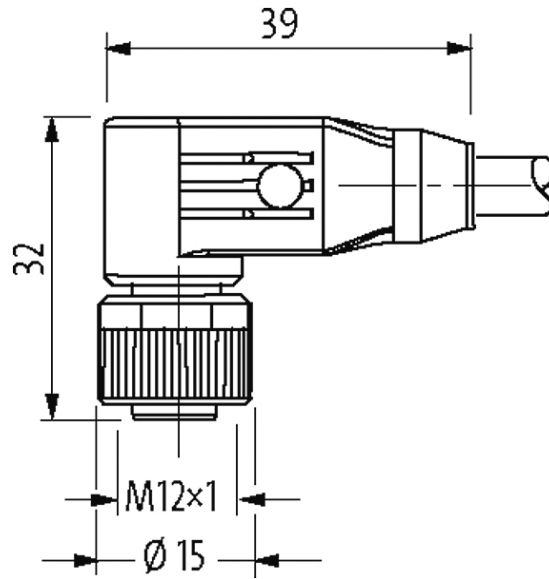
A-kodiert

geschirmt

Hybridleitung

Das Material der Gehäuse ist aus Kunststoff und hat eine gute Chemikalien- und Ölbeständigkeit. Beim Einsatz aggressiver Medien ist die Materialbeständigkeit applikationsbezogen zu überprüfen. Nähere Details auf Anfrage. Abweichende Leitungslängen auf Anfrage lieferbar.

[Link zum Produkt](#)**Abbildungen**



Male

Female

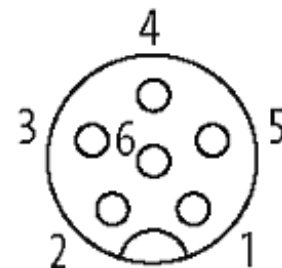
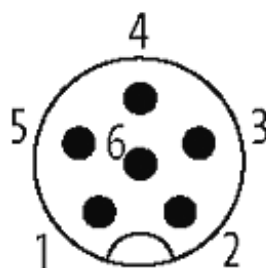


Abbildung stellvertretend

Zulassungen



* nur für Produkte mit UL/CSA-zugelassener Leitung

cCSAus

Bustechnologien

Cube67

Bauform

Bauform	46061
---------	-------

Leitungen

Kabelnummer	802
Adernzahl/-querschnitt	4×0.5 + 2×0.25 mm ²
Aderisolation	TPE (bl, ws, br, sw), (gr, rs)
Schleppkettenwerte	5 Mio.
Mantelfarbe	grün
Material (Mantel)	PUR (UL/CSA)
Außen-Ø	7.9 mm ±5%
Biegeradius (bewegt)	10 × Außen-Ø
Temperaturbereich (fest)	-50...+80 °C
Temperaturbereich (bewegt)	-40...+80 °C
Kabelkennung	802
Zulassung (Kabel)	CE conform
Kabelgewicht [g/m]	95,70
Material (Leiter)	Cu-Litze, blank
Widerstand (Leiter)	max. 34 Ω/km (20 °C, 0.5 mm ²); max. 75 Ω/km (20 °C, 0.25 mm ²)
Einzeldraht-Ø (Leiter)	0.15 mm (0.5 mm ²); 0.1 mm (0.25 mm ²)
Aufbau (Leiter)	28 × 0.15 mm (0.5 mm ²); 32 × 0.1 mm (0.25 mm ²); (Litzenklasse 6)
Querschnitt (Leiter)	4×0.5 + 2×0.25 mm ²
AWG	ähnlich AWG 20 (0.5 mm ²); ähnlich AWG 24 (0.25 mm ²)
Material (Aderisolation)	TPE-E
Shore-Härte (Aderisolation)	55 ±5 D
Ader-Ø inkl. Isolation	1.5 mm ±5% (0.5 mm ²); 1.4 mm ±5% (0.25 mm ²)
Adernfarbe/Nummerierung	(bl, ws, br, sw) + (gr, rs)
Schirmung	ja
Schirmung (Art)	Kupfergeflecht
optische Schirmbedeckung	min. 80%
Material (Mantel)	PUR
Materialeigenschaften (Mantel)	FCKW-, halogen-, cadmium-, silikonfrei, matt, adhäsionsarm, maschinell gut verarbeitbar, abriebresistent
Shore-Härte (Mantel)	89 ±5 A
Außen-Ø (Mantel)	7.9 mm ±5%
Farbe (Mantel)	grün
chemische Beständigkeit	sehr gute Ölbeständigkeit nach VDE 0282 Teil 10 + HD 22.10
Nennspannung	300 V AC
Prüfspannung	1 500 V AC (Ader/Ader); 1 200 V AC (Ader/Schirm)
Temperaturbereich (fest)	-50...+80 °C

Temperaturbereich (bewegt)	-40...+80 °C
Biegeradius (fest)	5 × Außen-Ø
Biegeradius (bewegt)	10 × Außen-Ø
Anzahl Biegezyklen (Schleppkette)	max. 5 Mio. (25 °C)
Verfahrweg (Schleppkette)	max. 10 m
Verfahrgeschwindigkeit (Schleppkette)	max. 2 m/s
Torsionsbeanspruchung	±180°/m

Technische Daten

Betriebsspannung	max. 30 V AC/DC
Betriebsspannung (nur UL-listed)	30 V AC/DC
Bemessungsstoßspannung	0.8 kV
Betriebsstrom je Kontakt	max. 4 A
Polzahl	6
Isolierstoffgruppe	IEC 60664-1, category I
Kodierung	A-kodiert
LED-Anzeige	nein
Verriegelung der Steckplätze	Schraubgewinde M12 × 1 mm (empf. Anzugsdrehmoment 0.6 Nm) selbstsichernd
Verschraubung	M12 (SW13)
Schutzart	IP65 und IP67 in gestecktem und verschraubtem Zustand (EN 60529)
Material (Verriegelung)	Zink-Druckguss, matt vernickelt
passend für Wellenschlauch (Innen-Ø)	ohne

Allgemeine Daten

Befestigungsart	gesteckt, verschraubt
Material (Kontakt)	Kupferlegierung
Material (Kontaktoberfläche)	Au
Material (Dichtung)	FKM
Verschmutzungsgrad	3
Temperaturbereich	-25...+85 °C, abhängig von angeschlossener Leitung

Kaufmännische Daten

EAN	4048879139915
eClass	27061801
Ursprungsland	DE
Verpackungseinheit	1
Zolltarifnummer	85444290