

M12 male / M12 female 0° shielded Cube67

PUR 0.5+0.25 shielded gn UL/CSA+drag ch. 16m

Cube67

Macho reto – fêmea reto

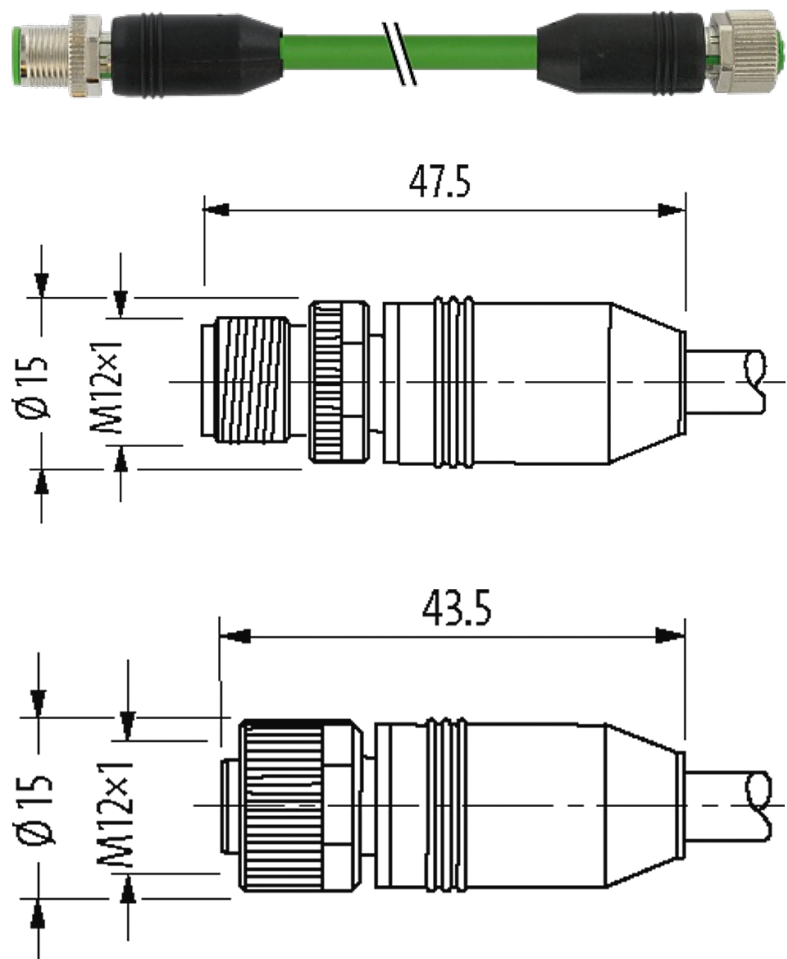
M12 – M12, 6 polos

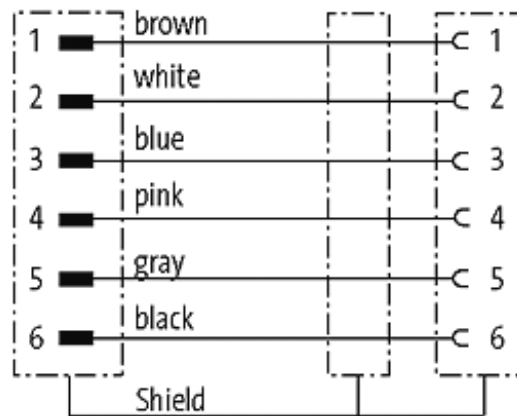
blindado

A-coded

Cabo híbrido

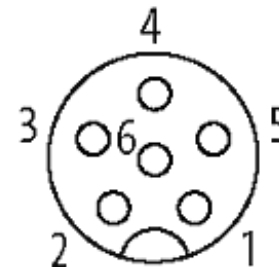
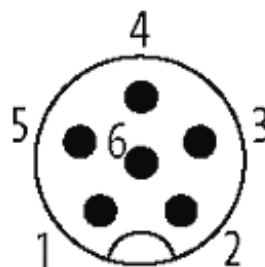
Caixa plástico com boa resistência contra óleos e produtos químicos. A resistência à meios agressivos deve ser testada individualmente para sua aplicação. Mais detalhes sob consulta. Outros comprimentos de cabos sob encomenda.

Link do produto**Ilustração**



Male

Female



Produto pode diferir da imagem

Aprovações



* somente para cabos com certificação UL/CSA

cCSAus

Mais informações

Cube67

Forma

Forma 46041

Cabos

Número do cabo	802
No./diâmetro dos fios	4×0.5 + 2×0.25 mm ²
Isolação do fio	TPE (bl, wh, br, bk), (gr, pk)
Esteira Porta Cabos	5 Mio.
Cor da capa	verde
Material (capa)	PUR (UL/CSA)
Ø externo	7.9 mm ±5%
Raio de curvatura (móvel)	10 × Ø externo
Faixa de temperatura (fixa)	-50...+80 °C

Faixa de temperatura (móvel)	-40...+80 °C
Identificação do cabo	802
Aprovação (cabo)	CE conform
Peso do cabo [L/m]	95,70
Material (fio)	Fio de cobre, malha
Resistor (núcleo)	max. 34 Ω/km (20 °C, 0.5 mm ²); max. 75 Ω/km (20 °C, 0.25 mm ²)
Fio único Ø (núcleo)	0.15 mm (0.5 mm ²); 0.1 mm (0.25 mm ²)
Construção (núcleo)	28 × 0.15 mm (0.5 mm ²); 32 × 0.1 mm (0.25 mm ²); (classe de fio multi-fio 6)
Diâmetro (núcleo)	4×0.5 + 2×0.25 mm ²
AWG	similar a AWG 20 (0.5 mm ²); similar a AWG 24 (0.25 mm ²)
Material (isolamento do fio)	T PE-E
Rigidez (isolamento do fio)	55 ±5 D
Ø do fio incluindo a isolação	1.5 mm ±5% (0.5 mm ²); 1.4 mm ±5% (0.25 mm ²)
Cor/numeração de fios	(bl, wh, br, bk) + (gr, pk)
Blindagem	sim
	min. 80%
Material (capa)	PUR
Propriedade do material (capa)	Livre de CFC, halogênio, cádmio, silicone, matt, baixa adesão, máquina fácil de processar, resistente a abrasão
Rigidez (capa)	89 ±5 A
Ø externo (capa)	7.9 mm ±5%
Cor (capa)	verde
Tensão nominal	300 V AC
Tensão de teste	1500 V AC (núcleo/fio); 1200 V AC (núcleo/escudo)
Faixa de temperatura (fixa)	-50...+80 °C
Faixa de temperatura (móvel)	-40...+80 °C
Raio de curvatura (fixo)	5 × Ø externo
Raio de curvatura (móvel)	10 × Ø externo
Número de ciclos (esteira porta cabos)	max. 5 Mio. (25 °C)
Distância de deslocamento (esteira porta cabos)	max. 10 m
Velocidade de deslocamento (esteira porta cabos)	max. 2 m/s
Torsão	±180° /m
Dados técnicos	
Tensão operacional	max. 30 V AC/DC
Tensão de operação (somente listado UL)	30 V AC/DC
Tensão de surto	0.8 kV
Corrente operacional por contato	max. 4 A
Nº de polos	6
Grupo de Material	IEC 60664-1, category I
Codificação	A-coded

Display LED	não
Tipo de conexão	Rosca M12 × 1 mm (recomendado torque 0.6 Nm) auto fixante
Prensa-cabo	M12 (SW13)
Proteção	IP65 ou IP67 quando conectado e rosqueado (EN 60529)
Material	PUR
Material de fechamento	Fundido de zinco, niquelado fosco

Dados gerais

Método de montagem	inserido, apertado
Material (contato)	Liga de cobre
Material (superfície de contato)	Au
Material (vedação)	FKM
Grau de poluição	3
Faixa de temperatura	-25...+85 °C, dependendo do tipo do cabo

Dados comerciais

Classificação fiscal	85444290
EAN	4048879140270
eClass	27061801
País de origem	DE
Quantidade por embalagem	1