

M12 male / M12 female 0° shielded Cube67

PUR 0.5+0.25 shielded gn UL/CSA+drag ch. 11m

Cube67

Macho reto – fêmea reto

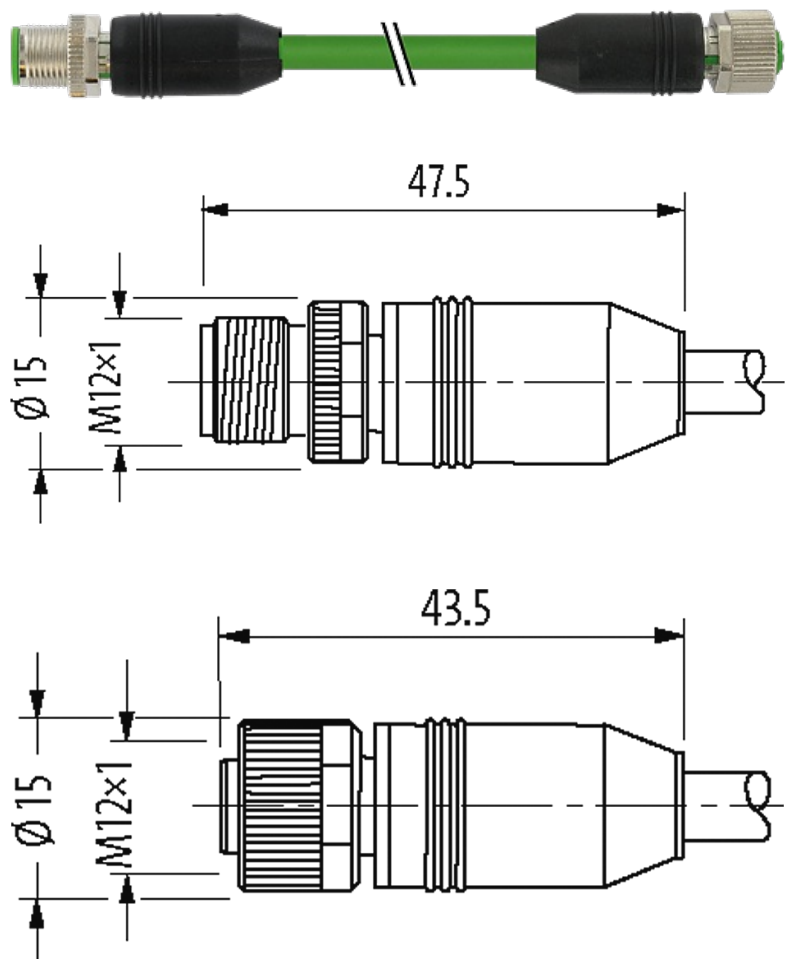
M12 – M12, 6 polos

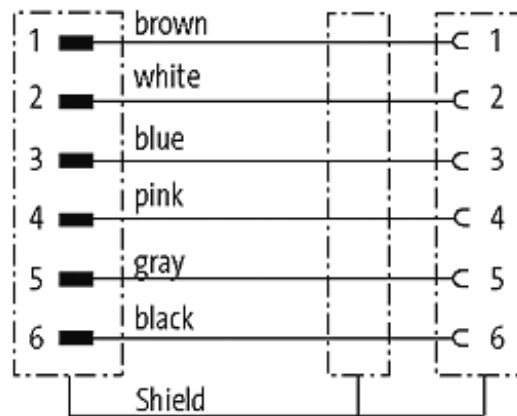
blindado

A-coded

Cabo híbrido

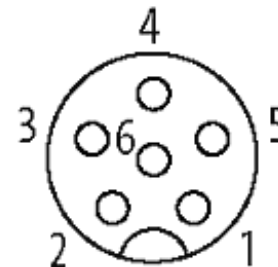
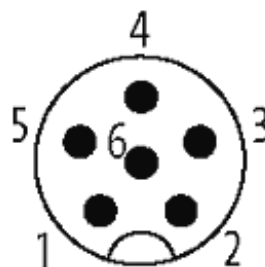
Caixa plástico com boa resistência contra óleos e produtos químicos. A resistência à meios agressivos deve ser testada individualmente para sua aplicação. Mais detalhes sob consulta. Outros comprimentos de cabos sob encomenda.

Link do produto**Ilustração**



Male

Female



Produto pode diferir da imagem

Aprovações



* somente para cabos com certificação UL/CSA

cCSAus

Mais informações

Cube67

Forma

Forma 46041

Cabos

| | |
|-----------------------------|--------------------------------|
| Número do cabo | 802 |
| No./diâmetro dos fios | 4×0.5 + 2×0.25 mm ² |
| Isolação do fio | TPE (bl, wh, br, bk), (gr, pk) |
| Esteira Porta Cabos | 5 Mio. |
| Cor da capa | verde |
| Material (capa) | PUR (UL/CSA) |
| Ø externo | 7.9 mm ±5% |
| Raio de curvatura (móvel) | 10 × Ø externo |
| Faixa de temperatura (fixa) | -50...+80 °C |

| | |
|--|---|
| Faixa de temperatura (móvel) | -40...+80 °C |
| Identificação do cabo | 802 |
| Aprovação (cabo) | CE conform |
| Peso do cabo [L/m] | 95,70 |
| Material (fio) | Fio de cobre, malha |
| Resistor (núcleo) | max. 34 Ω/km (20 °C, 0.5 mm ²); max. 75 Ω/km (20 °C, 0.25 mm ²) |
| Fio único Ø (núcleo) | 0.15 mm (0.5 mm ²); 0.1 mm (0.25 mm ²) |
| Construção (núcleo) | 28 × 0.15 mm (0.5 mm ²); 32 × 0.1 mm (0.25 mm ²); (classe de fio multi-fio 6) |
| Diâmetro (núcleo) | 4×0.5 + 2×0.25 mm ² |
| AWG | similar a AWG 20 (0.5 mm ²); similar a AWG 24 (0.25 mm ²) |
| Material (isolamento do fio) | T PE-E |
| Rigidez (isolamento do fio) | 55 ±5 D |
| Ø do fio incluindo a isolação | 1.5 mm ±5% (0.5 mm ²); 1.4 mm ±5% (0.25 mm ²) |
| Cor/numeração de fios | (bl, wh, br, bk) + (gr, pk) |
| Blindagem | sim |
| | min. 80% |
| Material (capa) | PUR |
| Propriedade do material (capa) | Livre de CFC, halogênio, cádmio, silicone, matt, baixa adesão, máquina fácil de processar, resistente a abrasão |
| Rigidez (capa) | 89 ±5 A |
| Ø externo (capa) | 7.9 mm ±5% |
| Cor (capa) | verde |
| Tensão nominal | 300 V AC |
| Tensão de teste | 1 500 V AC (núcleo/fio); 1 200 V AC (núcleo/escudo) |
| Faixa de temperatura (fixa) | -50...+80 °C |
| Faixa de temperatura (móvel) | -40...+80 °C |
| Raio de curvatura (fixo) | 5 × Ø externo |
| Raio de curvatura (móvel) | 10 × Ø externo |
| Número de ciclos (esteira porta cabos) | max. 5 Mio. (25 °C) |
| Distância de deslocamento (esteira porta cabos) | max. 10 m |
| Velocidade de deslocamento (esteira porta cabos) | max. 2 m/s |
| Torsão | ±180° /m |
| Dados técnicos | |
| Tensão operacional | max. 30 V AC/DC |
| Tensão de operação (somente listado UL) | 30 V AC/DC |
| Tensão de surto | 0.8 kV |
| Corrente operacional por contato | max. 4 A |
| Nº de polos | 6 |
| Grupo de Material | IEC 60664-1, category I |
| Codificação | A-coded |

| | |
|------------------------|---|
| Display LED | não |
| Tipo de conexão | Rosca M12 × 1 mm (recomendado torque 0.6 Nm) auto fixante |
| Prensa-cabo | M12 (SW13) |
| Proteção | IP65 ou IP67 quando conectado e rosqueado (EN 60529) |
| Material | PUR |
| Material de fechamento | Fundido de zinco, niquelado fosco |

Dados gerais

| | |
|----------------------------------|--|
| Método de montagem | inserido, apertado |
| Material (contato) | Liga de cobre |
| Material (superfície de contato) | Au |
| Material (vedação) | FKM |
| Grau de poluição | 3 |
| Faixa de temperatura | -25...+85 °C, dependendo do tipo do cabo |

Dados comerciais

| | |
|--------------------------|---------------|
| Classificação fiscal | 85444290 |
| EAN | 4048879140317 |
| eClass | 27061801 |
| País de origem | DE |
| Quantidade por embalagem | 1 |