

**M12 fem. receptacle D-cod. /RJ45 male 45° right shield**

PUR 2x2xAWG22 shielded gn UL/CSA 3m

Ethernet CAT5

Brida hembra recta – macho 45° derecha

M12 – RJ45, 4-polos

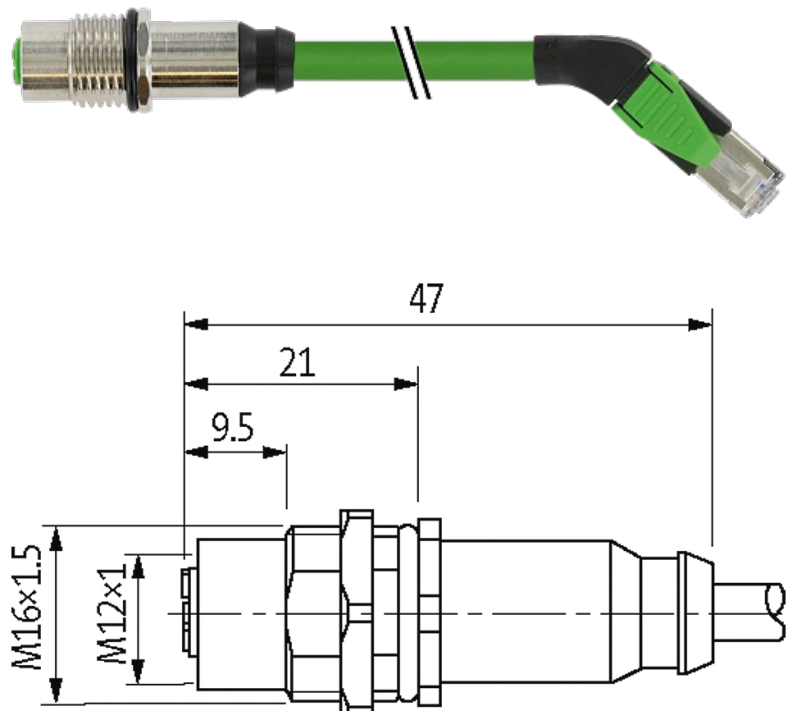
Codificado D

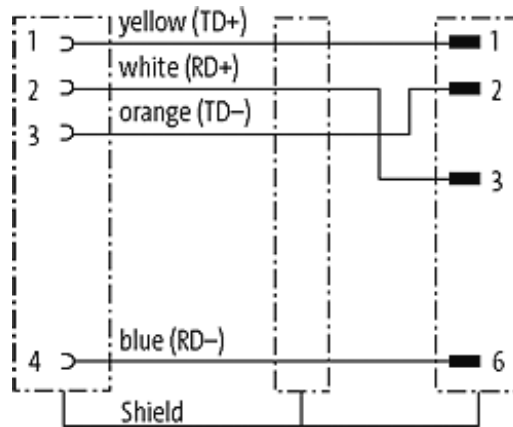
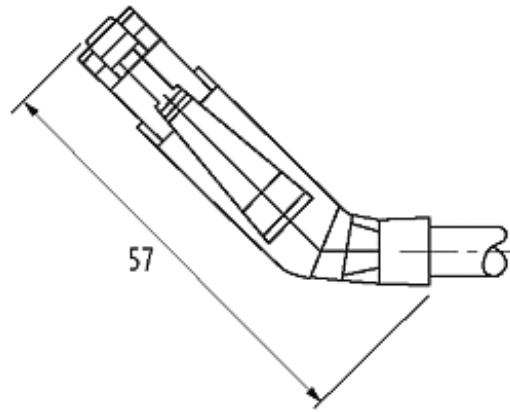
apantallado

8 polos, usado parcialmente

Montaje trasero

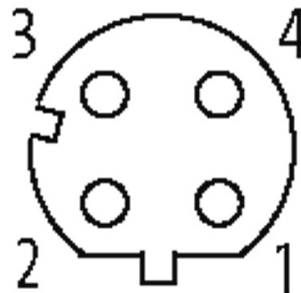
La resistencia a ambientes agresivos debe ser testada de forma individual para cada aplicación. Más información bajo demanda. Otras longitudes bajo demanda. Carcasas de plástico con resistencia óptima contra elementos químicos y aceites

**[Enlace al producto](#)****Ilustración**



Female

Male



El producto puede diferir de la imagen

**Homologaciones**



\* solo para cables con normativa UL/CSA

**Más información**

EtherNet/IP




### Forma

Forma 44891

### Cables

N°/diámetro de hilos	2×2×0.34 mm <sup>2</sup>
Aislamiento del cable	PE (bl, am, az, na)
Material (cubierta)	PUR (UL/CSA)
Ø exterior del cable	6.7 mm ±5%
Radio de curvatura (móvil)	12 × Ø exterior
Rango de temperatura (fijo)	-40...+80 °C
Rango de temperatura (móvil)	-20...+60 °C
Identificación de cable	794
Homologación (cable)	UL (AWM-Style 20233/10578), CSA; CE
Peso del cable [G/m]	75,87
Material (cable)	Cable Cu, pelado
resistencia (principal)	max. 55 Ω/km (20 °C)
Fabricación (cable)	7 × 0.254 mm
Diámetro (cable)	2×2×AWG22/7 (0.355)
AWG	similar a AWG 22
Material (aislamiento de cable)	PE
Cable-Ø incl. Aislamiento	1.55 mm ±5%
Color/numeración de cables	bl, am, az, na
Apantallado	sí
	min. 85%
Material (cubierta)	PUR
Ø exterior (cubierta)	6.7 mm ±5%
Color (cubierta)	verde
resistencia química	buena resistencia a aceites, gasolina y productos químicos
Resistencia térmica	retardante a la llama
Tensión nominal	300 V
Rango de temperatura (fijo)	-40...+80 °C
Rango de temperatura (móvil)	-20...+60 °C
radio de curvatura (fijo)	6 × Ø exterior
Radio de curvatura (móvil)	12 × Ø exterior
Color de la cubierta	verde

### Datos técnicos

Voltaje de funcionamiento	max. 60 V DC
voltaje operativo (solo UL listed)	max. 30 V DC

La información contenida en este folleto ha sido elaborada con el mayor cuidado  
La responsabilidad por la exacta integridad y actualidad de la información se limita a una negligencia grave. Versión: 05/19

Tensión de servicio	1.0 kV
Corriente de trabajo por contacto	max. 1.5 A (20 °C)
Grupo de material	IEC 60664-1, category I
Parámetro de transferencia	CAT5, Class D (ISO/IEC 11801:2002), (EN 50173-1)
Velocidad de transmisión	max. 100 Mbit/s full duplex
Codificación	M12, codificado-D
Cierre de las vías	Tuerca hexagonal M16 × 0.5
Prensaestopas	M16 (SW19)
Protección	IP67 (M12) - IP20 (RJ45)
Protección NEMA	3, 4, 6P (UL 50E) (M12)
Material de bloqueo	Cobre (latón), niquelado
Material	PUR
indicado para tubo corrugado (Ø int.)	10 mm

### Características generales

Estándares	DIN EN 61076-2-101 (M12)
Grado de contaminación	3
Rango de temperatura	-25...+85 °C, dependiendo del tipo de cable

### Datos comerciales

EAN	4048879656740
eClass	27061801
Número de tarifa arancelaria	85444210
País de origen	DE
Unidad de embalaje	1