

**M12 f. D-code/RJ45 Eth. adattatore 0° 4poli**

Ethernet CAT5  
Passaparete per armadio elettrico  
Femmina diritto – femmina 90°  
M12 – RJ45, 4 poli  
D-code  
schermato

Custodie plastica con buona resistenza contro agenti chimici e oli La resistenza agli agenti aggressivi deve essere testata per la singola applicazione. Ulteriori dettagli su richiesta.

[Link al prodotto](#)

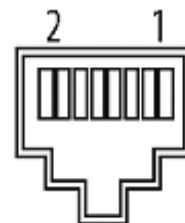
## Immagine

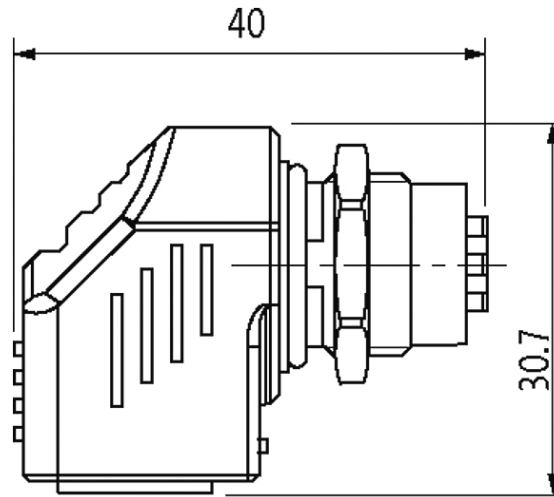


Female



Female





Depth: 23 mm

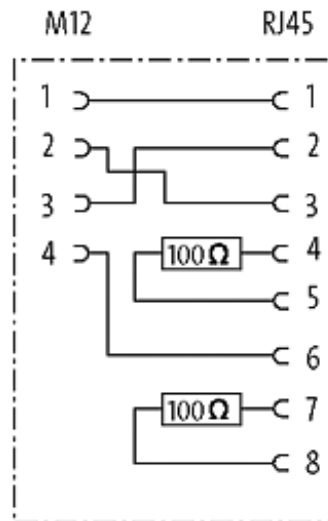


Immagine rappresentativa

**Ulteriori informazioni**



**Forma**

Forma 44681

**Dati tecnici**

Tensione d'esercizio	max. 60 V DC
Corrente d'esercizio per contatto	max. 1.76 A
Parametri di trasmissione	CAT5, Class D (ISO/IEC 11801:2002), (EN 50173-1)
Velocità di trasmissione	fino a 100 Mbit/s full duplex
Codifica	M12, D-code
Grado di protezione	IP68 (M12) - IP20 (RJ45)

Le informazioni contenute nel presente prospetto sono state redatte con la massima cura. Murrelektronik non è responsabile delle variazioni apportate ai prodotti o alle informazioni in esso contenute. 05/19

Materiale dispositivo bloccaggio	Ottone, cromato
----------------------------------	-----------------

Materiale	PUR
-----------	-----

#### Dati generali

Range temperatura	-25...+85 °C
-------------------	--------------

#### dati commerciali

EAN	4048879575812
-----	---------------

eClass	27143423
--------	----------

Lotto minimo ordinabile	1
-------------------------	---

Numero di tariffa doganale	85366990
----------------------------	----------

paese di origine	CZ
------------------	----