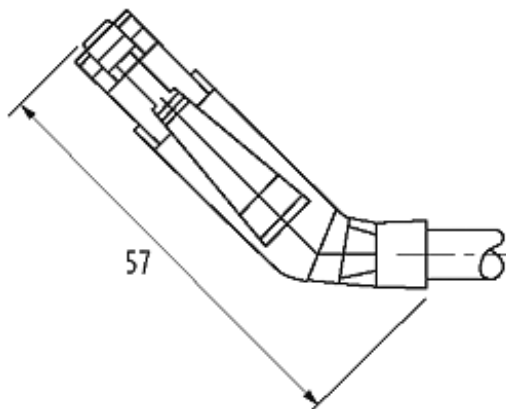
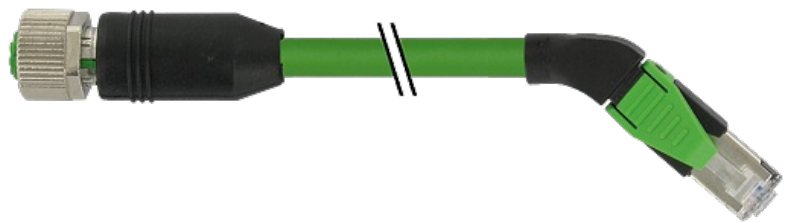


M12 female 0° / RJ45 45° right shielded Ethernet

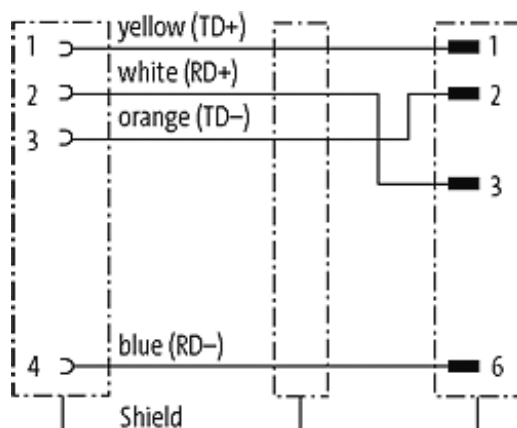
PUR 2x2xAWG22 shielded gn UL/CSA 25m

Fêmea reto – macho 45° para a direita
M12 – RJ45, 4 polos
D-coded
blindado
Ethernet CAT5

Outros comprimentos de cabos sob encomenda. Caixa plástica com boa resistência contra óleos e produtos químicos. A resistência à meios agressivos deve ser testada individualmente para sua aplicação. Mais detalhes sob consulta.

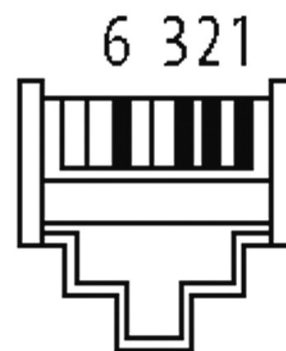
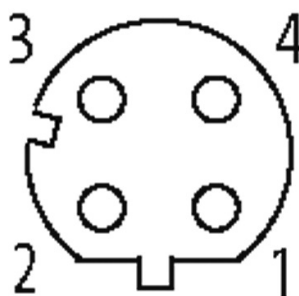
[Link do produto](#)**Ilustração**

stay connected



Female

Male



Produto pode diferir da imagem

Mais informações

EtherNet/IP




Forma

Forma 44661

Cabos

No./diâmetro dos fios	2x2x0.34 mm ²
Isolação do fio	PE (wh, ye, bl, or)
Material (capa)	PUR (UL/CSA)
Ø externo	6.7 mm ±5%
Raio de curvatura (móvel)	12 × Ø externo
Faixa de temperatura (fixa)	-40...+80 °C
Faixa de temperatura (móvel)	-20...+60 °C
Identificação do cabo	794
Aprovação (cabo)	UL (AWM-Style 20233/10578), CSA; CE
Peso do cabo [L/m]	75,87

A informação nesta brochura foram compiladas com o toda a precaução.

A falta de integridade, exatidão e atualização das informações é considerada negligência grave. versão: 05/19

Material (fio)	Fio de cobre, malha
Resistor (núcleo)	max. 55 Ω/km (20 °C)
Construção (núcleo)	7 × 0.254 mm
Diâmetro (núcleo)	2×2×AWG22/7 (0.355)
AWG	similar a AWG 22
Material (isolamento do fio)	PE
Ø do fio incluindo a isolação	1.55 mm ±5%
Cor/numeração de fios	wh, ye, bl, or
Blindagem	sim
	min. 85%
Material (capa)	PUR
Ø externo (capa)	6.7 mm ±5%
Cor (capa)	verde
resistência química	boa resistência a óleo, gasolina e substâncias químicas
Resistência térmica	retardante chamas
Tensão nominal	300 V
Faixa de temperatura (fixa)	-40...+80 °C
Faixa de temperatura (móvel)	-20...+60 °C
Raio de curvatura (fixo)	6 × Ø externo
Raio de curvatura (móvel)	12 × Ø externo
Cor da capa	verde

Dados técnicos

Tensão operacional	max. 60 V DC
Tensão de surto	1.0 kV
Corrente operacional por contato	max. 1.5 A (20 °C)
Grupo de Material	IEC 60664-1, category I
Parâmetros de transferência	CAT5, Class D (ISO/IEC 11801:2002), (EN 50173-1)
Taxa transferência	max. 100 Mbit/s full duplex
Codificação	M12, D-coded
Tipo de conexão	Rosca M12 × 1 mm (recomendado torque 0.6 Nm) auto fixante
Prensa-cabo	M12 (SW13)
Proteção	IP20/IP67
Material de fechamento	Fundido de zinco, niquelado fosco
Material	PUR

Dados gerais

Normas	DIN EN 61076-2-101 (M12)
Grau de poluição	3
Faixa de temperatura	-25...+85 °C, dependendo do tipo do cabo

Dados comerciais

Classificação fiscal	85444210
EAN	4048879641395

eClass	27061801
País de origem	DE
Quantidade por embalagem	1