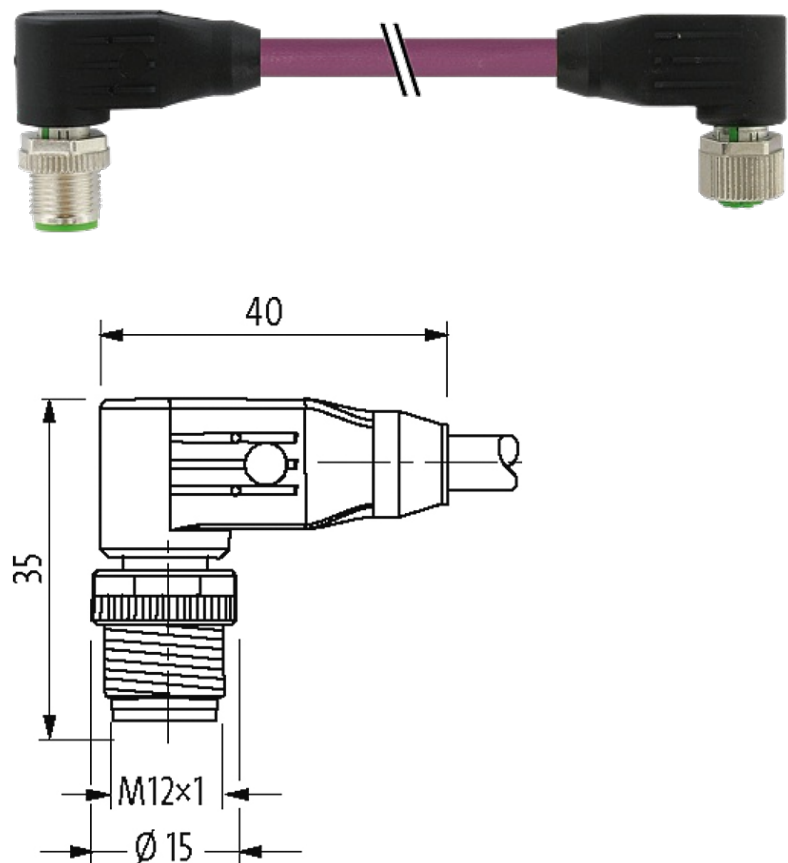


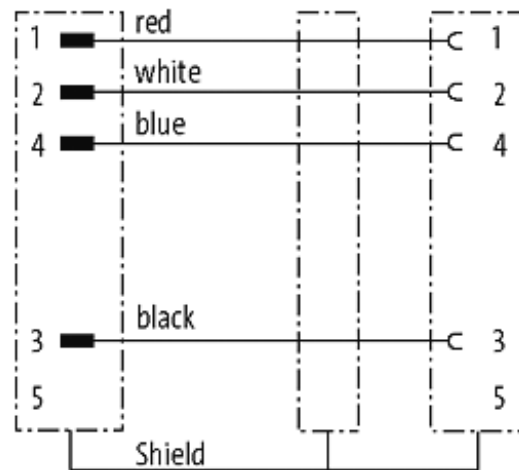
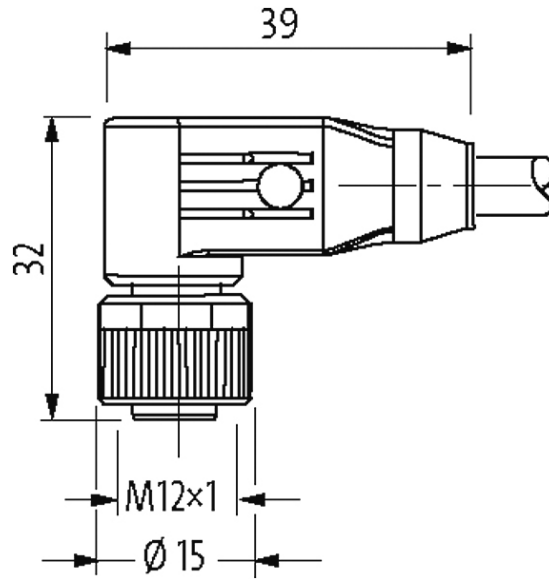
M12 male 90° / M12 female 90° shielded B-cod.

PUR AWG22+24 shielded vt UL/CSA+drag ch. 3m

Macho 90° – fêmea 90°
M12 – M12, 4 polos
B-coded
blindado

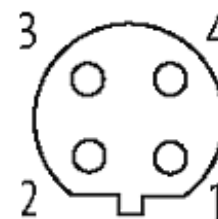
Caixa plástica com boa resistência contra óleos e produtos químicos. A resistência à meios agressivos deve ser testada individualmente para sua aplicação. Mais detalhes sob consulta. Outros comprimentos de cabos sob encomenda.

Link do produto**Ilustração**



Male

Female



Produto pode diferir da imagem

Aprovações



Forma

Forma

44035

| Cabos | |
|--|--|
| No./diâmetro dos fios | 2×0.25 + 2×0.34 mm ² |
| Isolação do fio | PE (rd, bk), (bl, wh) |
| Material (capa) | PUR (UL/CSA) |
| Ø externo | 6.9 mm ±5% |
| Raio de curvatura (móvel) | 10 × Ø externo |
| Faixa de temperatura (fixa) | -40...+80 °C |
| Faixa de temperatura (móvel) | -30...+70 °C |
| Identificação do cabo | 803 |
| Aprovação (cabo) | UL (AWM-Style 20233/10578), CSA; CE |
| Peso do cabo [L/m] | 63,12 |
| Material (fio) | Fio de cobre, banhado a estanho |
| Resistor (núcleo) | max. 78 Ω/km (par de dados), max. 54 Ω/km (par de energia); (20 °C) |
| Diâmetro (núcleo) | 2×0.25 + 2×0.34 mm ² |
| AWG | similar a AWG 24 (0.25 mm ²); similar a AWG 22 (0.34 mm ²) |
| Ø do fio incluindo a isolação | 2.1 mm ±5% (0.25 mm ²); 1.5 mm ±5% (0.34 mm ²) |
| Cor/numeração de fios | wh, bl (par de dados); bk, rd (power pair) |
| Blindagem | sim |
| | min. 65% |
| Material (capa) | PUR |
| Ø externo (capa) | 6.9 mm ±5% |
| Cor (capa) | violeta |
| resistência química | boa resistência a óleo, gasolina e substâncias químicas |
| Resistência térmica | retardante chamas |
| Tensão nominal | 300 V |
| Faixa de temperatura (fixa) | -40...+80 °C |
| Faixa de temperatura (móvel) | -30...+70 °C |
| Raio de curvatura (fixo) | 6 × Ø externo |
| Raio de curvatura (móvel) | 10 × Ø externo |
| Distância de deslocamento (esteira porta cabos) | max. 5 m (horizontal) |
| Velocidade de deslocamento (esteira porta cabos) | max. 3 m/s |
| Aceleração (esteira porta cabos) | max. 5 m/s ² |
| Cor da capa | violeta |
| Dados técnicos | |
| Tensão operacional | max. 60 V AC/DC |
| Tensão de surto | 1.5 kV |
| Corrente operacional por contato | max. 4 A |
| Nº de polos | 4 |
| Grupo de Material | IEC 60664-1, category I |

| | |
|---------------------------------|---|
| Codificação | B-coded |
| Tipo de conexão | Rosca M12 × 1 mm (recomendado torque 0.6 Nm) auto fixante |
| Prensa-cabo | M12 (SW13) |
| Proteção | IP67 quando conectado e rosqueado (EN 60529) |
| Material | PUR |
| Material de fechamento | Fundido de zinco, niquelado fosco |
| adequado à conduíte (Ø interno) | sem |

Dados gerais

| | |
|----------------------|--|
| Normas | DIN EN 61076-2-101 (M12) |
| Grau de poluição | 3 |
| Método de montagem | inserido, apertado |
| Faixa de temperatura | -25...+85 °C, dependendo do tipo do cabo |

Dados comerciais

| | |
|--------------------------|---------------|
| Classificação fiscal | 85444290 |
| EAN | 4048879141635 |
| eClass | 27061801 |
| País de origem | DE |
| Quantidade por embalagem | 1 |