

Adapter M12 St hinten / MSUD Ventilst. BF CI 9,4mm

Forme CI (9.4 mm) – M12, raccordement vers l'arrière

24 V AC $\pm 20\%$ / DC $\pm 25\%$

LED et antiparasitage

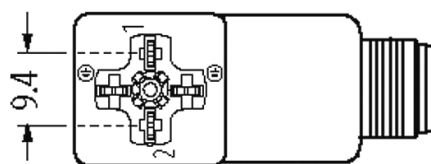
3 pôles

Le boîtier est en matière plastique et présente une bonne résistance aux produits chimiques et à l'huile. En cas d'utilisation de fluides agressifs, il faut vérifier la résistance du matériau en fonction de l'application. Plus de détails sur demande.

[Lien vers le produit](#)**Illustration**

Female

Male



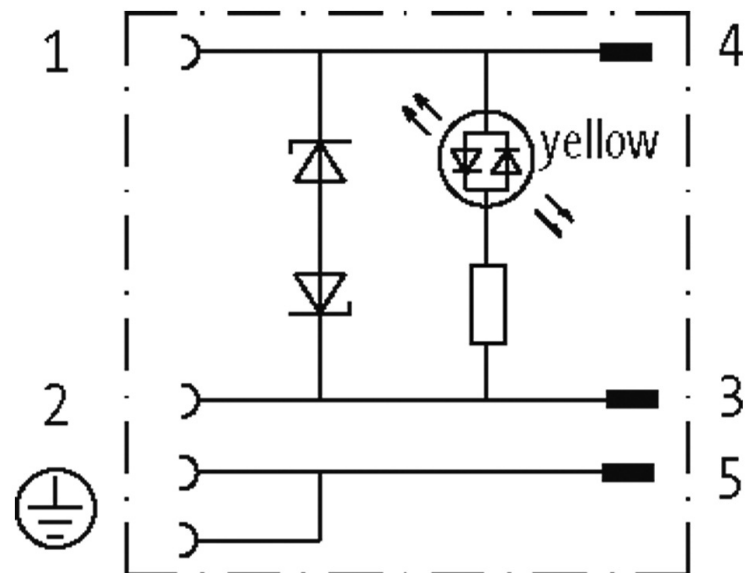
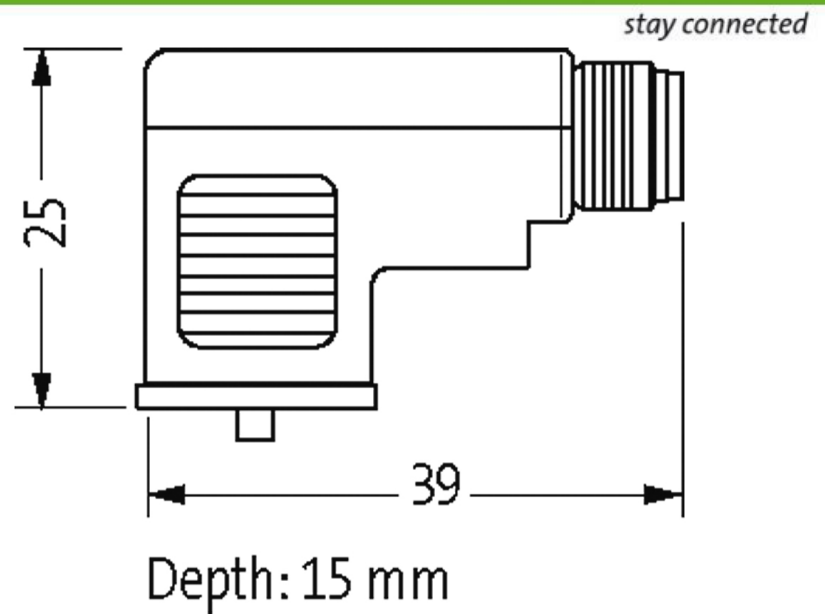


Photo non contractuelle

Validations



Forme

Forme 42871

Caractéristiques techniques

Tension de service	24 V AC $\pm 20\%$ / DC $\pm 25\%$
Courant de service par contact	max. 4 A
Consommation	max. 15 mA
Brochage	2 contacts + terre
Pointe de déconnexion	max. 55 V

Les informations de cette brochure ont été compilées avec le plus grand soin.

Responsabilité quant à l'exhaustivité de l'exactitude et l'actualité des informations est limitée à une négligence grave. Version: 05/19

Murrelektronik SAS | 8 rue Manurhin | 68120 Richwiller | Fon +33 3 89 50 78 78 | Fax +33 3 89 50 78 79 | shop@murrelektronik.fr | shop.murrelektronik.fr

Verrouillage des emplacements	M3/M12 × 1 mm (couple de serrage recommandé 0.4/0.6 Nm)
Degré de protection	IP67 lorsqu'enfiché et vissé (EN 60529)

Caractéristiques générales

Plage de température	-25...+85 °C
----------------------	--------------

données commerciales

EAN	4048879348737
eClass	27143423
Numéro du tarif douanier	85369010
pays d'origine	CZ
Unité de conditionnement	1