

M12 MALE 0°+CABLE OF MSUD DOUBLE VALVE PLUG 18MM

PUR 4X0.75 YELLOW, UL/CSA, drag ch 1.5m

Forma A (18 mm) – M12, conector na parte traseira

24 V AC $\pm 20\%$ / DC $\pm 25\%$

LED e supressor

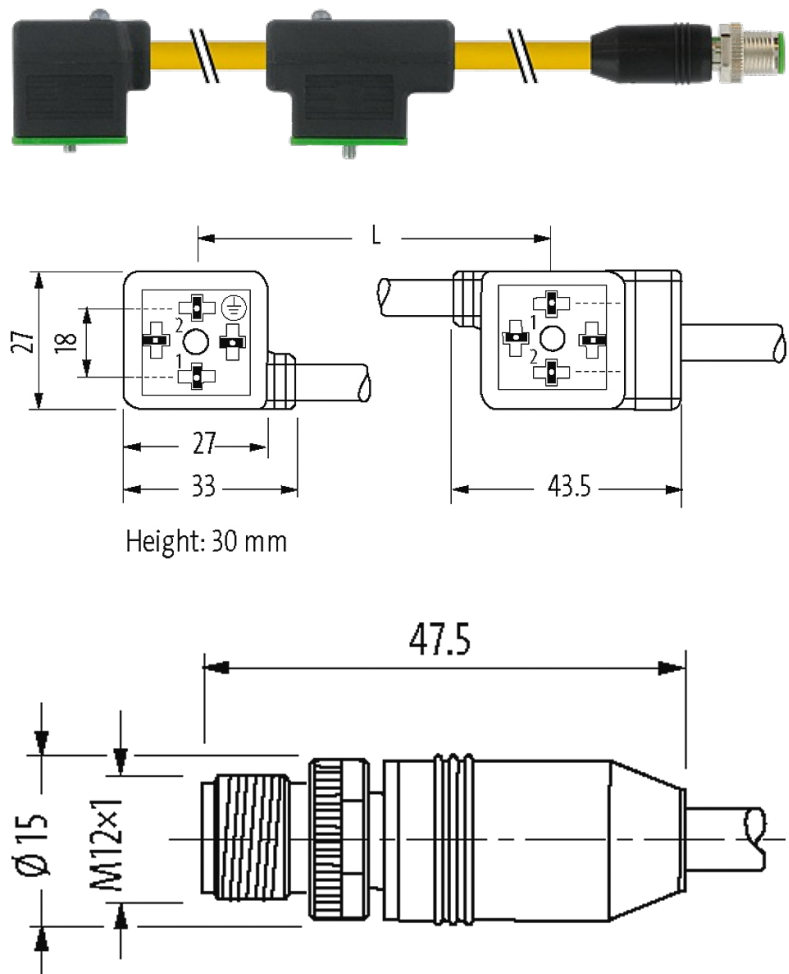
Cabo de conexão C = 200 mm

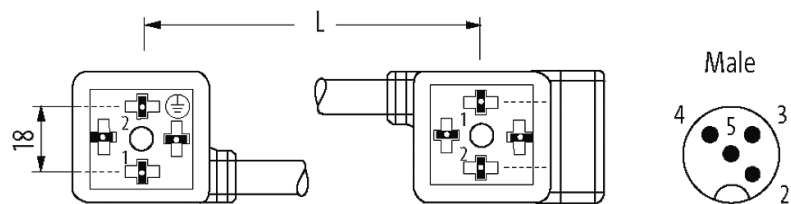
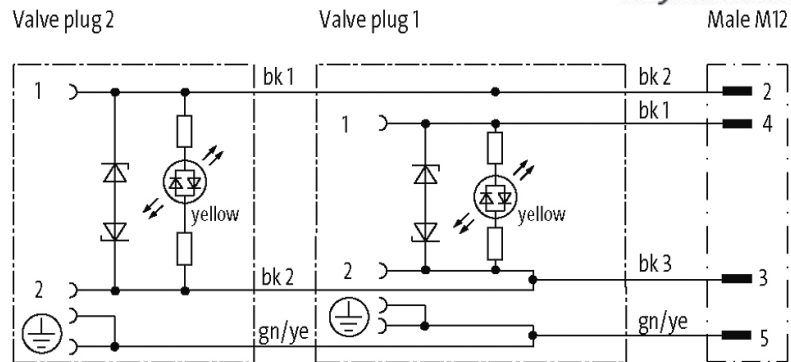
PE em ponte

Caixa plástico com boa resistência contra óleos e produtos químicos. A resistência à meios agressivos deve ser testada individualmente para sua aplicação. Mais detalhes sob consulta.

[Link do produto](#)

Ilustração





Produto pode diferir da imagem

Aprovações



Forma

Forma 41611

Cabos

| | |
|------------------------------|---|
| No./diâmetro dos fios | 4 × 0.75 mm ² |
| Isolação do fio | PP (bk num, gnye) |
| Esteira Porta Cabos | 10 Mio. |
| Material (capa) | PUR (UL/CSA) |
| Ø externo | 6.5 mm ±5% |
| Raio de curvatura (móvel) | 10 × Ø externo |
| Faixa de temperatura (fixa) | -40...+80 °C |
| Faixa de temperatura (móvel) | -25...+80 °C |
| Identificação do cabo | 037 |
| Tipo do cabo | 3 (PUR) |
| Aprovação (cabo) | cRUus (AWM-Style 20549/10493); CE conform |
| Peso do cabo [L/m] | 69,30 |
| Material (fio) | Fio de cobre, malha |
| Resistor (núcleo) | max. 26 Ω/km (20 °C) |
| Fio único Ø (núcleo) | 0.15 mm |
| Construção (núcleo) | 42 × 0.15 mm (cabo multi vias classe 6) |
| Diâmetro (núcleo) | 4 × 0.75 mm ² |
| AWG | similar a AWG 18 |

A informação nesta brochura foram compiladas com o toda a precaução.

A falta de integridade, exatidão e atualização das informações é considerada negligência grave. versão: 05/19

| | |
|--|---|
| Material (isolamento do fio) | PP |
| Propriedade do material (isolamento do fio) | Livre de CFC, halogênio, cádmio, silicone e chumbo |
| Rigidez (isolamento do fio) | 70 ±5 D |
| Ø do fio incluindo a isolação | 1.85 mm ±5% |
| Cor/numeração de fios | bk numerado, verde/amarelo listrado |
| Combinações possíveis | 4 fios trançados |
| Blindagem | não |
| Material (capa) | PUR |
| Propriedade do material (capa) | Livre de CFC, halogênio, cádmio, silicone e chumbo, matt, baixa adesão, máquina fácil de processar, resistente a abrasão, hidrólise e micróbios |
| Rigidez (capa) | 90 ±5 A |
| Ø externo (capa) | 6.5 mm ±5% |
| Cor (capa) | amarelo |
| resistência química | boa resistência a óleo, gasolina e substâncias químicas (EN 60811-404) |
| Tensão nominal | 300 V AC |
| Tensão de teste | 2 500 V AC |
| Carga | para DIN VDE 0298-4 |
| Faixa de temperatura (fixa) | -40...+80 °C, (+90 °C no máx. 10 000 horas de operação) |
| Faixa de temperatura (móvel) | -25...+80 °C, (+90 °C no máx. 10 000 horas de operação) |
| Raio de curvatura (fixo) | 5 × Ø externo |
| Raio de curvatura (móvel) | 10 × Ø externo |
| Número de ciclos (esteira porta cabos) | max. 10 Mio. (25 °C) |
| Velocidade de deslocamento (esteira porta cabos) | max. 3 m/s |
| Aceleração (esteira porta cabos) | max. 10 m/s ² |
| Torsão | ±180°/m |
| Número de ciclos de torsão | max. 2 Mio. (25 °C) |
| Velocidade de torsão | 35 ciclos/minuto |
| Cor da capa | amarelo |
| Dados técnicos | |
| Tensão operacional | 24 V AC ±20% / DC ±25% |
| Tensão de surto | 0.8 kV |
| Corrente operacional por contato | max. 4 A |
| Consumo de corrente | max. 15 mA |
| Grupo de Material | IEC 60664-1, category I |
| Pico desligamento | max. 55 V |
| Atraso no desligamento | max. 20 ms |
| Codificação | A-coded |
| Display LED | amarelo |
| Tipo de conexão | M3/M12 × 1 mm (recomendado torque de 0.4/0.6 Nm) |
| Prensa-cabo | M12 (SW13) |

A informação nesta brochura foram compiladas com o toda a precaução.

A falta de integridade, exatidão e atualização das informações é considerada negligência grave. versão: 05/19

| | |
|------------------------|--|
| Proteção | IP67 quando conectado e rosqueado (EN 60529) |
| Material de fechamento | Fundido de zinco, niquelado fosco |
| Material | MSUD (PBT); M12 (PUR) |
| Caixa | Plástico, preto (cinza sob encomenda) |
| Supressor adicional | Diodo/Diodo Z |

Dados gerais

| | |
|----------------------|--|
| Grau de poluição | 3 |
| Material (vedação) | PUR |
| Faixa de temperatura | -25...+85 °C, dependendo do tipo do cabo |

Dados comerciais

| | |
|--------------------------|---------------|
| Classificação fiscal | 85444290 |
| EAN | 4048879144018 |
| eClass | 27143423 |
| País de origem | CZ |
| Quantidade por embalagem | 1 |