

## M12 MALE 0° / MSUD VALVE PLUG FORM A 18MM

PUR 3X0.75 YELLOW, UL/CSA, drag ch 1.2m

### MSUD

Forma A (18 mm) – M12, macho, reto

24 V AC  $\pm 20\%$  / DC  $\pm 25\%$

LED e supressor

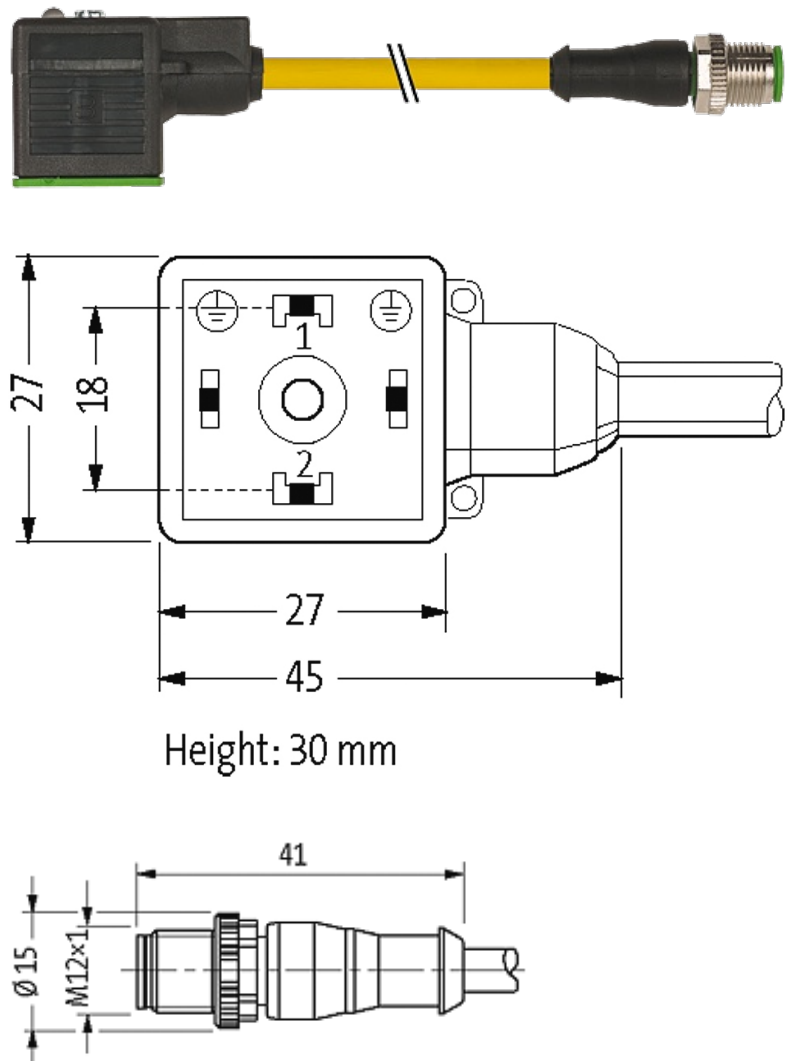
PE em ponte

A-coded

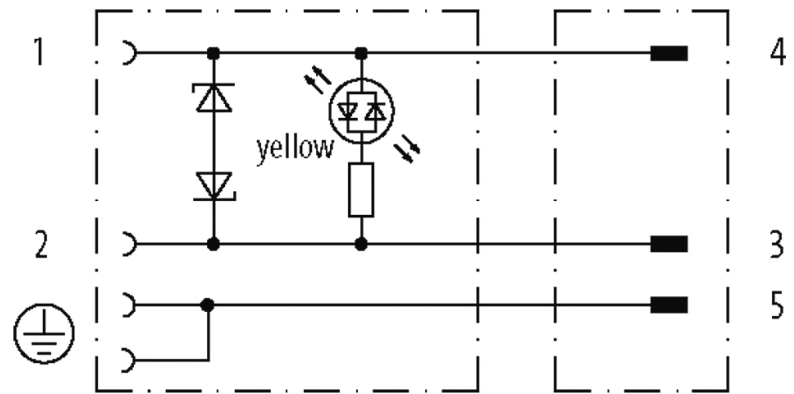
Outros comprimentos de cabos sob encomenda. Caixa plástica com boa resistência contra óleos e produtos químicos. A resistência à meios agressivos deve ser testada individualmente para sua aplicação. Mais detalhes sob consulta.

### [Link do produto](#)

#### Ilustração

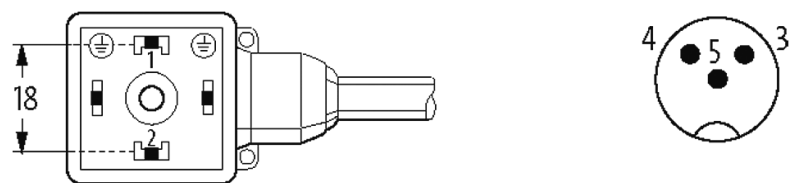


stay connected



Female

Male



Produto pode diferir da imagem

### Aprovações

cCSAus

\* somente para cabos com certificação UL/CSA

### Forma

Forma 40881

### Cabos

No./diâmetro dos fios	3 × 0.75 mm <sup>2</sup>
Isolação do fio	PP (bk num, gnye)
Esteira Porta Cabos	10 Mio.
Material (capa)	PUR (UL/CSA)
Ø externo	5.9 mm ±5%
Raio de curvatura (móvel)	10 × Ø externo
Faixa de temperatura (fixa)	-40...+80 °C
Faixa de temperatura (móvel)	-25...+80 °C
Identificação do cabo	036
Tipo do cabo	3 (PUR)
Aprovação (cabo)	cRUus (AWM-Style 20549/10493); CE conform
Peso do cabo [L/m]	56,10
Material (fio)	Fio de cobre, malha
Resistor (núcleo)	max. 26 Ω/km (20 °C)
Fio único Ø (núcleo)	0.15 mm
Construção (núcleo)	42 × 0.15 mm (cabo multi vias classe 6)
Diâmetro (núcleo)	3 × 0.75 mm <sup>2</sup>

AWG	similar a AWG 18
Material (isolamento do fio)	PP
Propriedade do material (isolamento do fio)	Livre de CFC, halogênio, cádmio, silicone e chumbo
Rigidez (isolamento do fio)	70 ±5 D
Ø do fio incluindo a isolação	1.85 mm ±5%
Cor (capa)	amarelo
Cor/numeração de fios	bk numerado, verde/amarelo listrado
Combinações possíveis	3 fios trançados
Blindagem	não
Material (capa)	PUR
Propriedade do material (capa)	Livre de CFC, halogênio, cádmio, silicone e chumbo, matt, baixa adesão, máquina fácil de processar, resistente a abrasão, hidrólise e micróbios
Rigidez (capa)	90 ±5 A
Ø externo (capa)	5.9 mm ±5%
resistência química	boa resistência a óleo, gasolina e substâncias químicas (EN 60811-404)
Tensão nominal	300 V AC
Tensão de teste	2 500 V AC
Carga	para DIN VDE 0298-4
Faixa de temperatura (fixa)	-40...+80 °C, (+90 °C no máx. 10 000 horas de operação)
Faixa de temperatura (móvel)	-25...+80 °C, (+90 °C no máx. 10 000 horas de operação)
Raio de curvatura (fixo)	5 × Ø externo
Raio de curvatura (móvel)	10 × Ø externo
Número de ciclos (esteira porta cabos)	max. 10 Mio. (25 °C)
Velocidade de deslocamento (esteira porta cabos)	max. 3 m/s
Aceleração (esteira porta cabos)	max. 10 m/s <sup>2</sup>
Torsão	±180°/m
Número de ciclos de torsão	max. 2 Mio. (25 °C)
Velocidade de torsão	35 ciclos/minuto
Cor da capa	amarelo
<b>Dados técnicos</b>	
Tensão operacional	24 V AC ±20% / DC ±25%
Tensão de surto	0.8 kV
Corrente operacional por contato	max. 4 A
Consumo de corrente	max. 15 mA
Grupo de Material	IEC 60664-1, category I
Pico desligamento	max. 55 V
Atraso no desligamento	max. 20 ms
Codificação	A-coded
Display LED	amarelo
Tipo de conexão	M3/M12 × 1 mm (recomendado torque de 0.4/0.6 Nm)

Prensa-cabo	M12 (SW13)
Proteção	IP67 quando conectado e rosqueado (EN 60529)
Material de fechamento	Fundido de zinco, niquelado fosco
Material	MSUD (PBT); M12 (PUR)
adequado à conduíte (Ø interno)	10 mm
Caixa	Plástico, preto (cinza sob encomenda)

**Dados gerais**

Grau de poluição	3
Faixa de temperatura	-25...+85 °C, dependendo do tipo do cabo
Material (vedação)	PUR

**Dados comerciais**

Classificação fiscal	85444290
EAN	4048879152853
eClass	27279218
País de origem	CZ
Quantidade por embalagem	1