

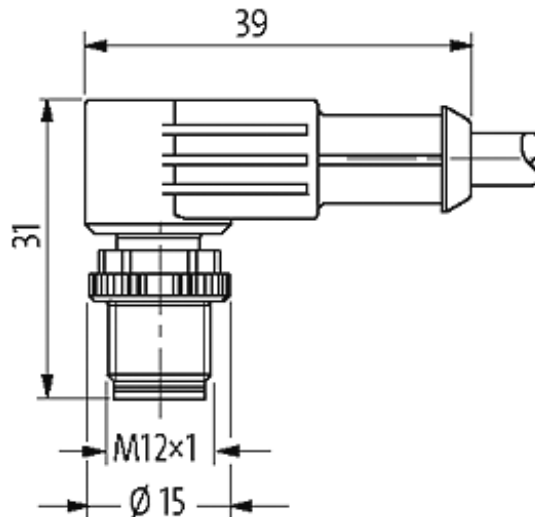
M12 male 90° / M8 female 90°

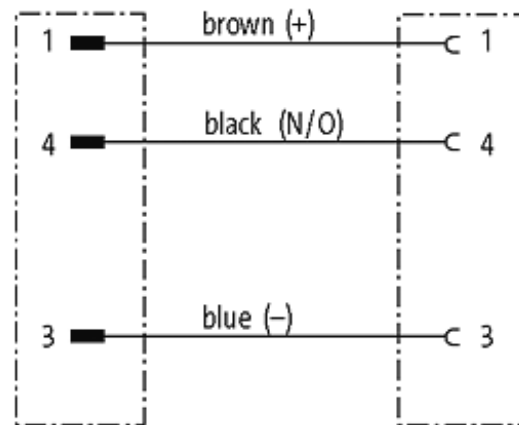
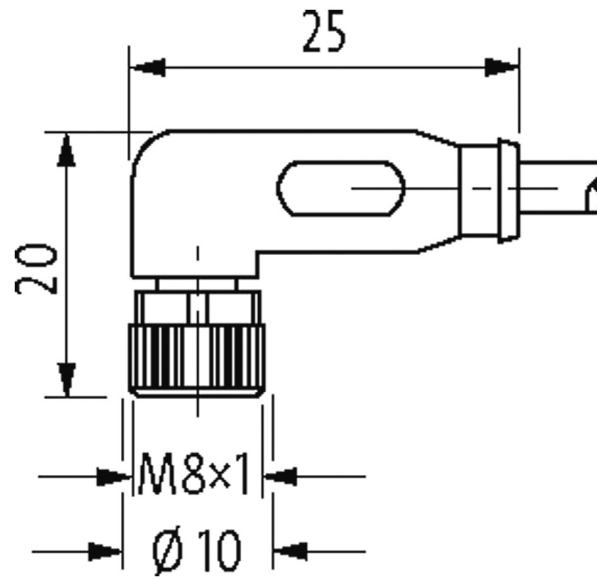
PVC 3x0.25 bk UL/CSA 0,3m

Macho 90° – fêmea 90°

M12 – M8, 3 polos

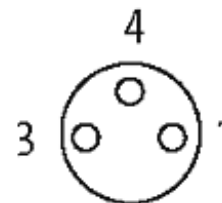
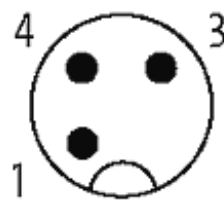
Caixa plástico com boa resistência contra óleos e produtos químicos. A resistência à meios agressivos deve ser testada individualmente para sua aplicação. Mais detalhes sob consulta. Outros comprimentos de cabos sob encomenda.

Link do produto**Ilustração**



Male

Female



Produto pode diferir da imagem

Aprovações



* somente para cabos com certificação UL/CSA

Forma

Forma

40681

Cabos

No./diâmetro dos fios	3 × 0.25 mm ²
Isolação do fio	PVC (br, bl, bk)
Material (capa)	PVC (UL/CSA)
Ø externo	4.5 mm ±5%
Raio de curvatura (móvel)	10 × Ø externo
Faixa de temperatura (fixa)	-30...+80 °C
Faixa de temperatura (móvel)	-5...+80 °C
Identificação do cabo	610
Tipo do cabo	1 (PVC)
Aprovação (cabo)	UL (AWM-Style 2464/1731), CSA
Peso do cabo [L/m]	29,37
Material (fio)	Fio de cobre, malha
Resistor (núcleo)	max. 79 Ω/km (20 °C)
Fio único Ø (núcleo)	0.15 mm
Construção (núcleo)	14 × 0.15 mm (cabo multi vias classe 5)
Diâmetro (núcleo)	3 × 0.25 mm ²
AWG	similar a AWG 24
Material (isolamento do fio)	PVC
Propriedade do material (isolamento do fio)	Livre de CFC, cádmio, silicone e chumbo
Rigidez (isolamento do fio)	45 ±5 D
Ø do fio incluindo a isolação	1.25 mm ±5%
Cor/numeração de fios	br, bk, bl
Combinações possíveis	3 fios trançados
Blindagem	não
Material (capa)	PVC
Propriedade do material (capa)	Livre de CFC, cádmio, silicone e chumbo
Rigidez (capa)	85 ±5 A
Ø externo (capa)	4.5 mm ±5%
Cor (capa)	preto
resistência química	boa resistência a óleo, gasolina e substâncias químicas
Tensão nominal	UL 300 V AC
Tensão de teste	2 000 V AC
Carga	para DIN VDE 0298-4
Faixa de temperatura (fixa)	-30...+80 °C
Faixa de temperatura (móvel)	-5...+80 °C
Raio de curvatura (fixo)	5 × Ø externo
Raio de curvatura (móvel)	10 × Ø externo
Cor da capa	preto

Dados técnicos

Tensão operacional	max. 50 V AC/60 V DC
Tensão de operação (somente listado UL)	max. 30 V AC/DC
Corrente operacional por contato	max. 4 A

A informação nesta brochura foram compiladas com o toda a precaução.

A falta de integridade, exatidão e atualização das informações é considerada negligência grave. versão: 04/19

Grupo de Material	IEC 60664-1, category I
Tipo de conexão	Rosca M8/M12 × 1 mm (recomendado torque 0.4/0.6 Nm) auto fixante
Prensa-cabo	M8 (SW9), M12 (SW13)
Proteção	IP66K, IP67 quando conectado e rosqueado (EN 60529)
Material de fechamento	Revestimento de zinco, banhado a níquel
Material	PUR
adequado à conduíte (Ø interno)	M12 (10 mm); M8 (6.5 mm)
Tensão de surto	1.5 kV

Dados gerais

Normas	DIN EN 61076-2-101 (M12), DIN EN 61076-2-104 (M8)
Grau de poluição	3
Faixa de temperatura	-25...+85 °C, dependendo do tipo do cabo

Dados comerciais

Classificação fiscal	85444290
EAN	4048879560337
eClass	27279218
País de origem	DE
Quantidade por embalagem	1